

AC 伺 服 系 統
SE 系 列
安 裝 、 操 作 手 冊

目錄

開箱注意事項

伺服驅動器機種確認	
伺服馬達機種確認	1
伺服驅動器與伺服馬達搭配對照表	2

驅動器外觀及面板說明

驅動器尺寸圖

SE15B尺寸圖	
SE20B尺寸圖	3
SE30C尺寸圖	
SE50C尺寸圖	
SE75C尺寸圖	4

驅動器安裝方法

安裝場所	
環境條件	
安裝方向及間隔	5

馬達尺寸圖及規格表

CC系列	6
TSC04_06	7
TSB07_08	8
TSB13	9
MB13	10

馬達端出線 (CC、TSC06、TSC08、TSB07、TSB08系列)

馬達端出線 (TSB13)

馬達安裝方法

安裝場所	
環境條件	
安裝方式	
其他注意事項	13

配線注意事項

使用電線規格

TB (端子座) 接腳說明

CN1 (控制信號接頭) 接腳說明

CN2 (編碼器信號接頭) 接腳說明

馬達附機械式剎車時 (BRAKE) 接線說明

驅動器各種輸入及輸出信號迴路形式圖

CN1、CN2接腳位置圖	21
--------------	----

馬達及電源標準接線圖

控制信號標準接線圖

位置控制CN1接線圖(Line Driver)	23
位置控制CN1接線圖(Open Collector)	24
速度控制CN1接線圖	25
扭力控制CN1接線圖	26

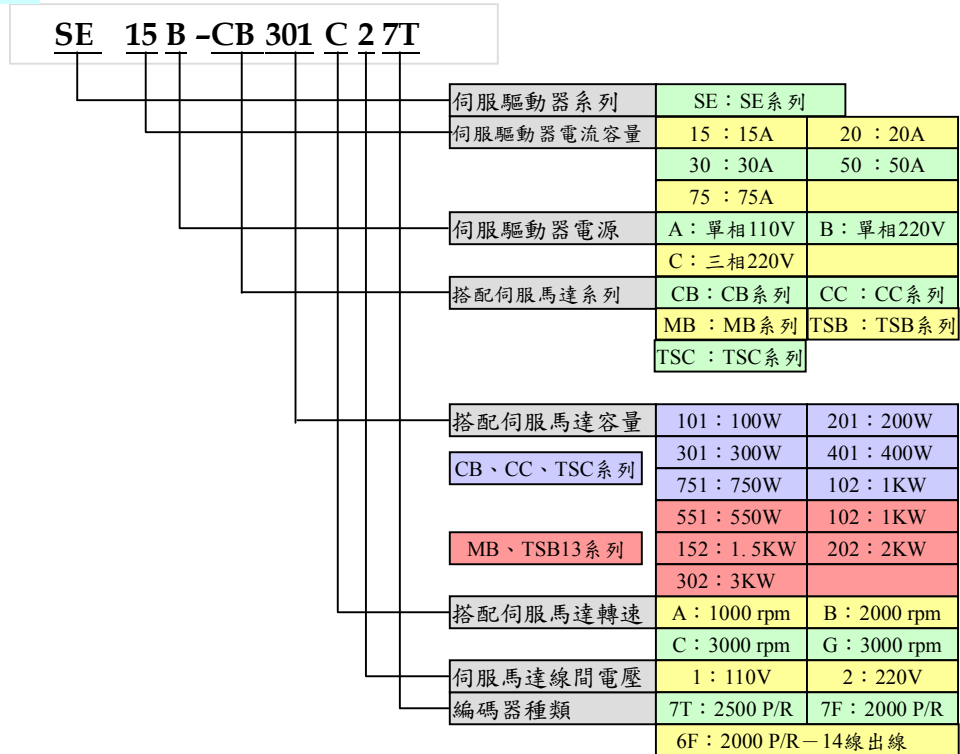
目錄

驅動器面板操作說明	27
輔助功能說明 (Fn)	
輔助功能一覽表	28
輔助功能操作方式	28~31
使用者參數設定模式說明 (Pn)	
參數設定操作方式	32
使用者參數一覽表	33~39
資料監視功能說明 (dn)	
資料監視操作方式	40
監視模式資料一覽表	41
馬達型式對照表	42
驅動器異常警報說明及對策 (AL)	
異常警報一覽表	43~44
通訊功能 (RS232)	
通訊接線說明	45
通訊協定及格式說明	45~46
通訊位址說明	46~47
運轉	
運轉前注意事項	
試運轉步驟	48
位置控制運轉調整方式	49
CN1簡易接線圖	50
位置控制相關參數	51~52
速度控制運轉調整方式	53
CN1簡易接線圖	54
位置控制相關參數	55~57
附錄 (一) 電子齒輪比計算方式	58
附錄 (二) 通訊功能 (RS485)	59
附錄 (三) 剎車機種使用建議	60
附錄 (四) 特殊異常警報說明	61
附錄 (五) 伺服馬達規格表尺寸圖	62~64

開箱後注意事項

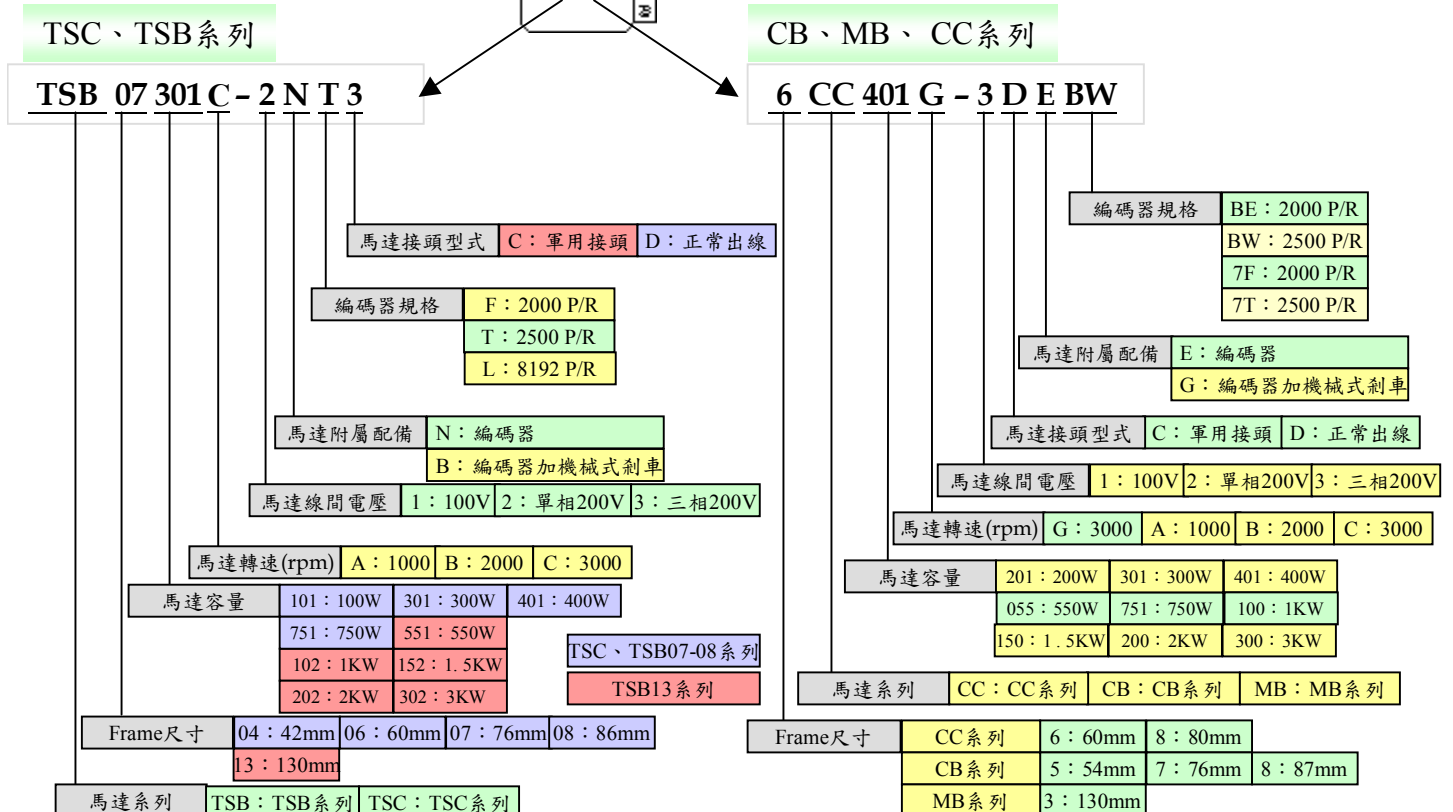
- 檢查驅動器有無損傷。
- 檢查附件：1、驅動器：3M公司製50 Pins及20 Pins接頭（含保護蓋及螺絲）一組：
*SE30C另附兩組歐規端子座，分別為5 Pins及7 Pins。
- 檢查驅動器機種與馬達是否與訂購的機種相同：

伺服驅動器機種確認



伺服馬達機種確認

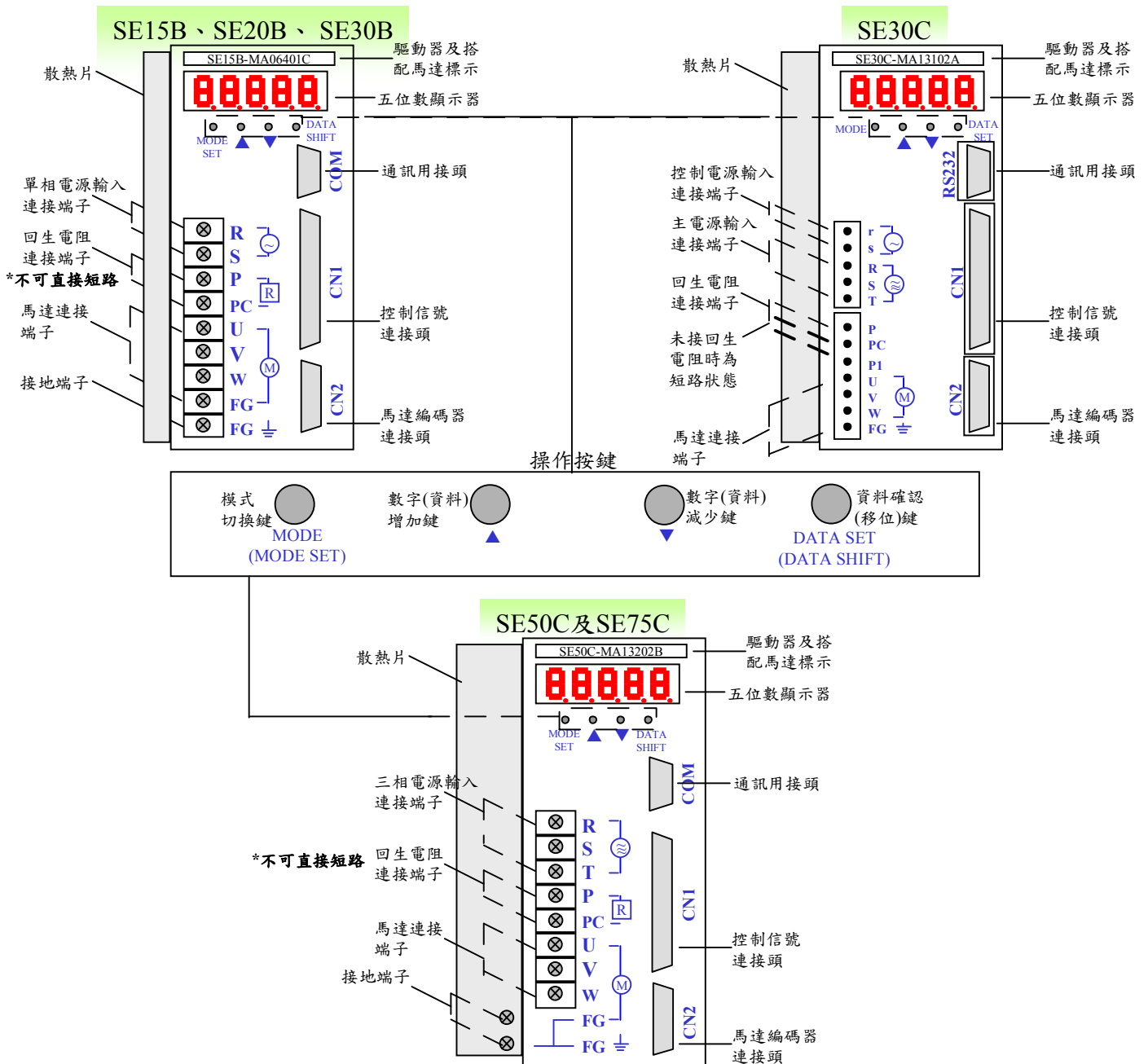
※伺服馬達詳細尺寸及規格請參考P.6~P.10



伺服驅動器與伺服馬達搭配對照表

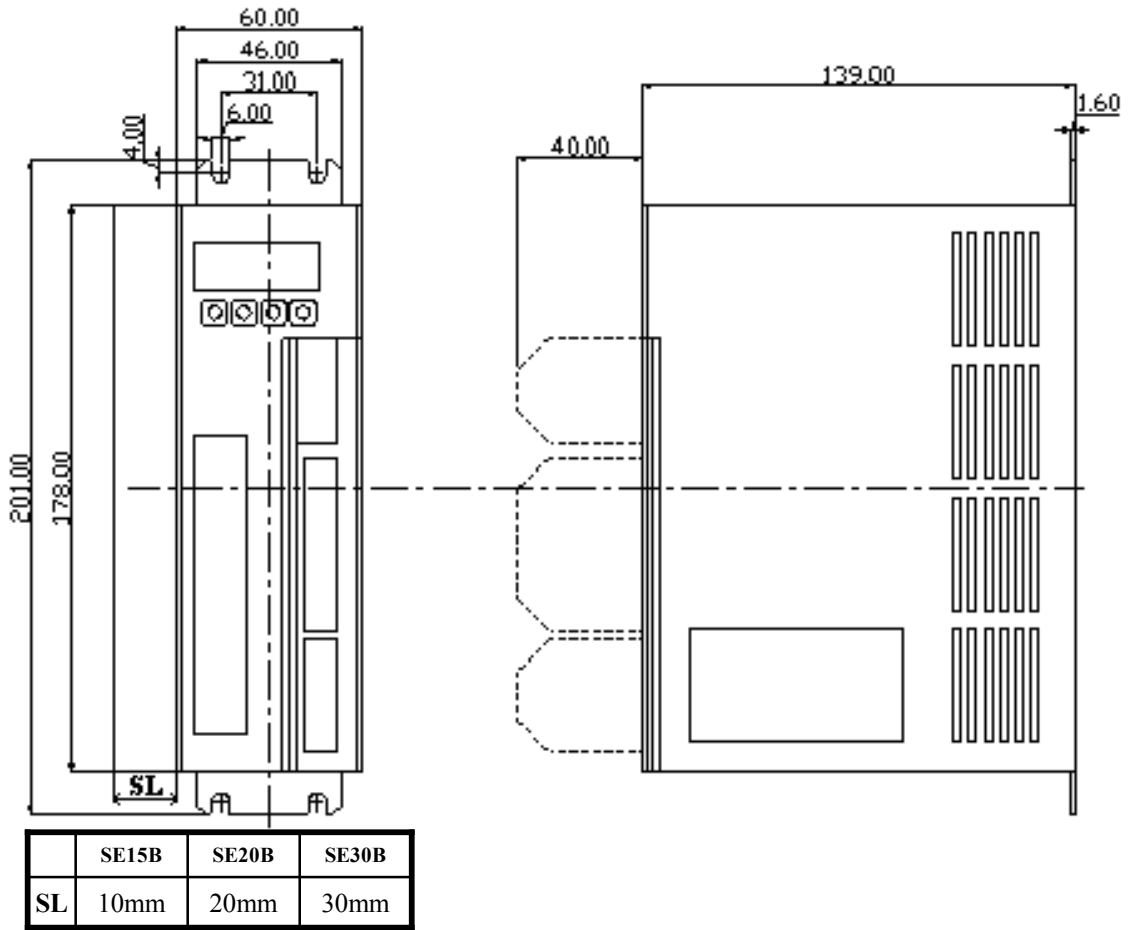
伺服驅動器 機種名稱	SE15B	SE20B	SE30B SE30C	SE50C	SE75C
伺服馬達 機種名稱	MA06401C (MA系列400W)	MA08751C (MA系列750W)	MA13102A (MA系列1KW)	MA13152B (MA系列1.5KW)	MA13302B (MA系列3KW)
			MA13102B (MA系列1KW)	MA13152C (MA系列1.5KW)	MA13302C (MA系列3KW)
				MA13202B (MA系列2KW)	

驅動器外觀及面板說明

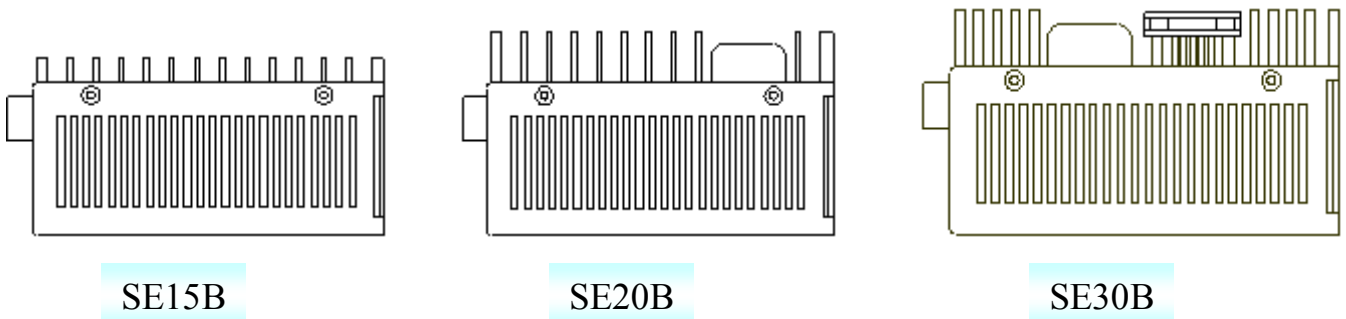


驅動器尺寸圖

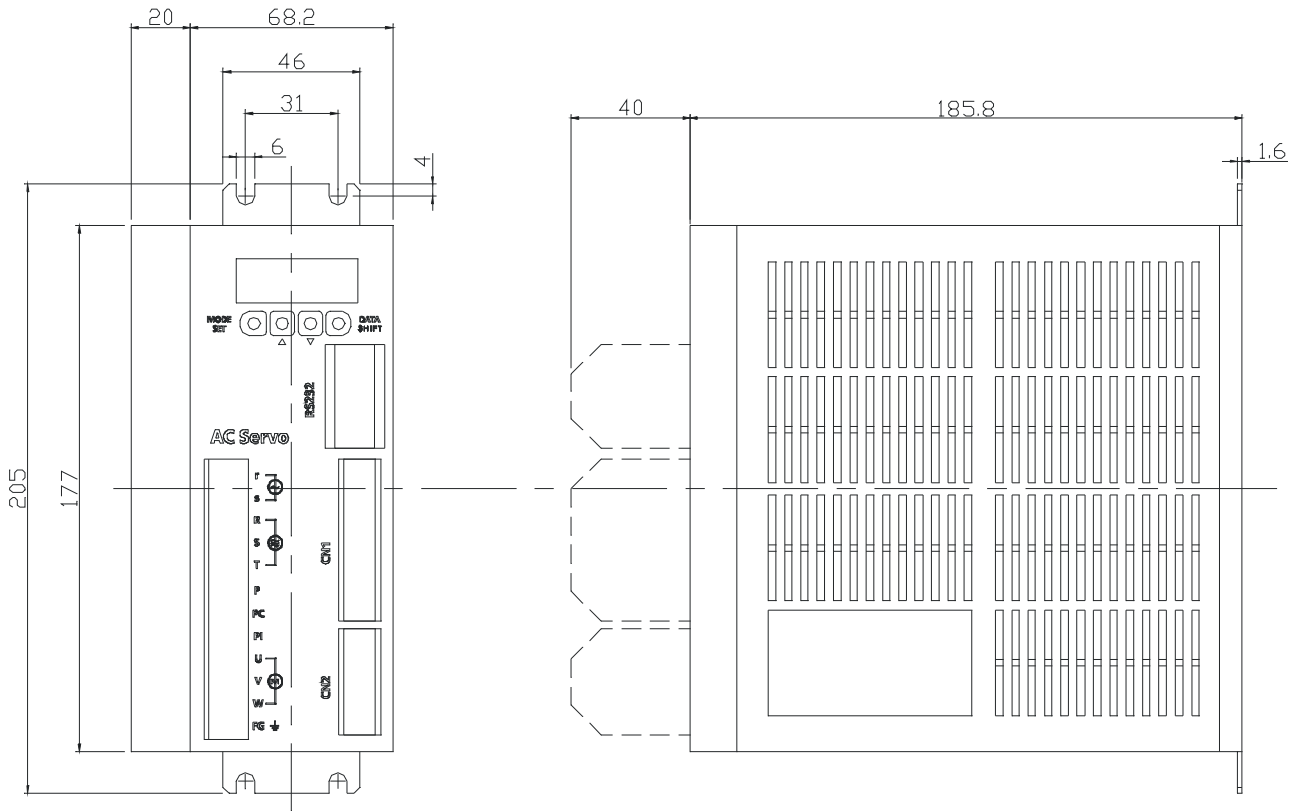
*SE15B/20B/30B尺寸圖



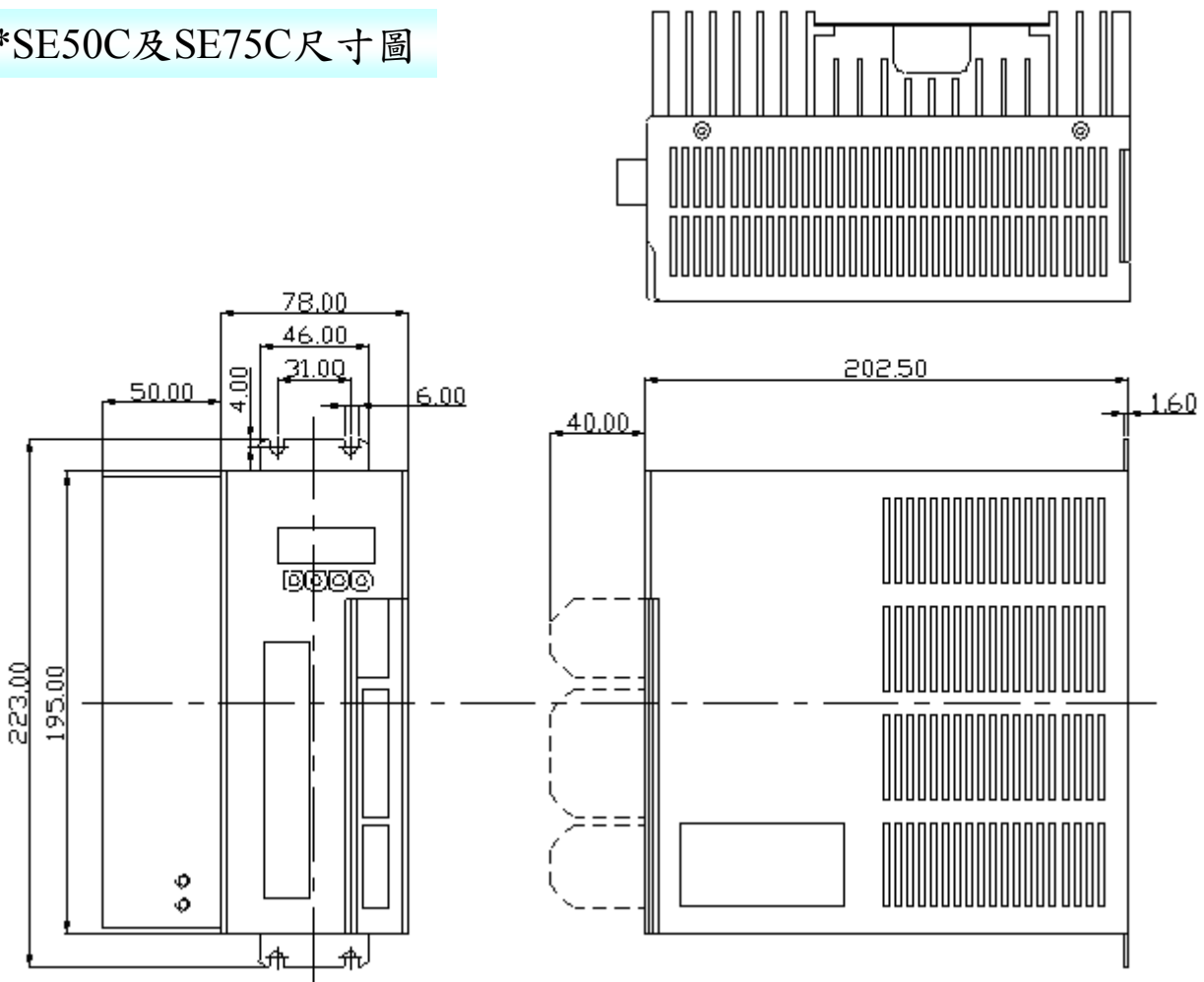
SE15B/20B/30B側視圖



***SE30C尺寸圖**



***SE50C及SE75C尺寸圖**



驅動器安裝方法

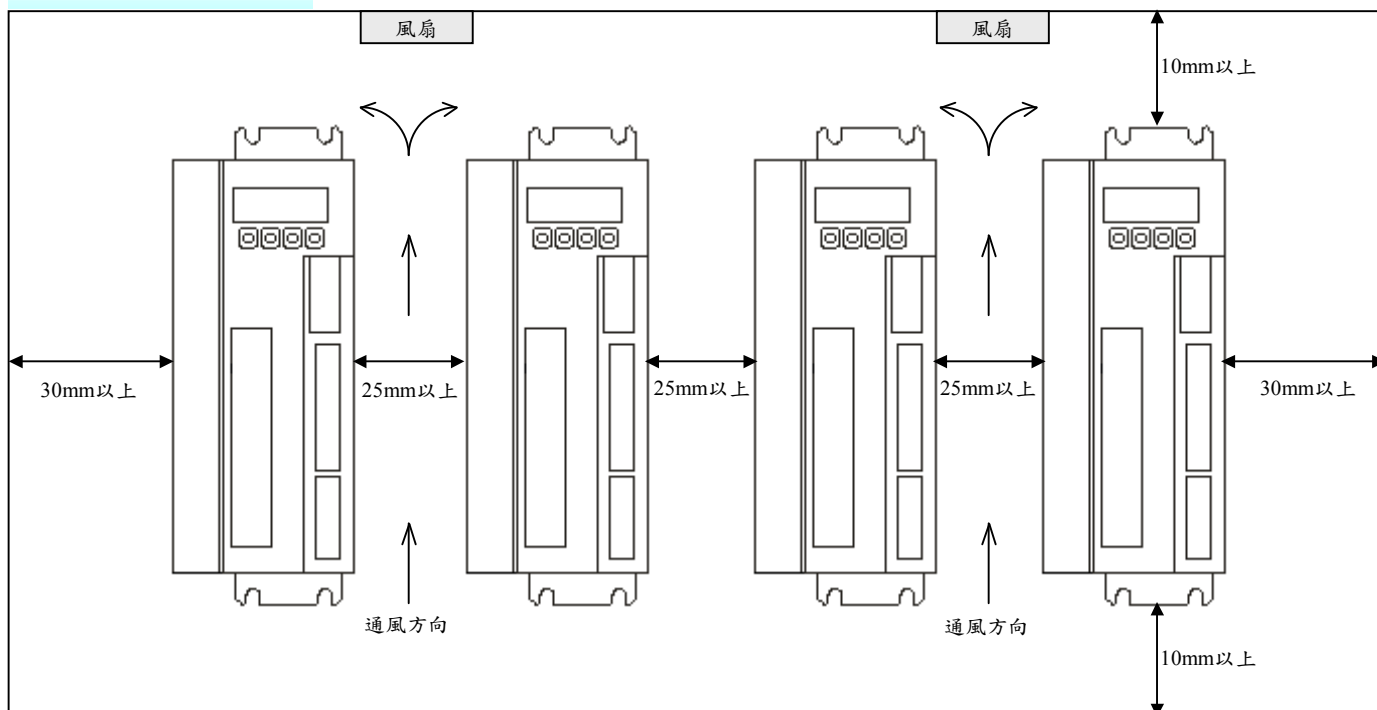
安裝場所

- 1、通風良好，少濕氣及灰塵之場所。
- 2、無腐蝕性、引火性氣體、油氣、切削液、切削粉、鐵粉等環境。
- 3、無振動的場所。
- 4、無水氣及陽光直射的場所。

環境條件

項目	條件
使用周圍溫度	0~55°C(不結霜條件下)
使用周圍溼度	85%RH以下(不結霜條件下)
保存溫度	-20~80°C(不結霜條件下)
保存溼度	85%RH以下(不結霜條件下)
振動	0.5G以下

安裝方向及間隔



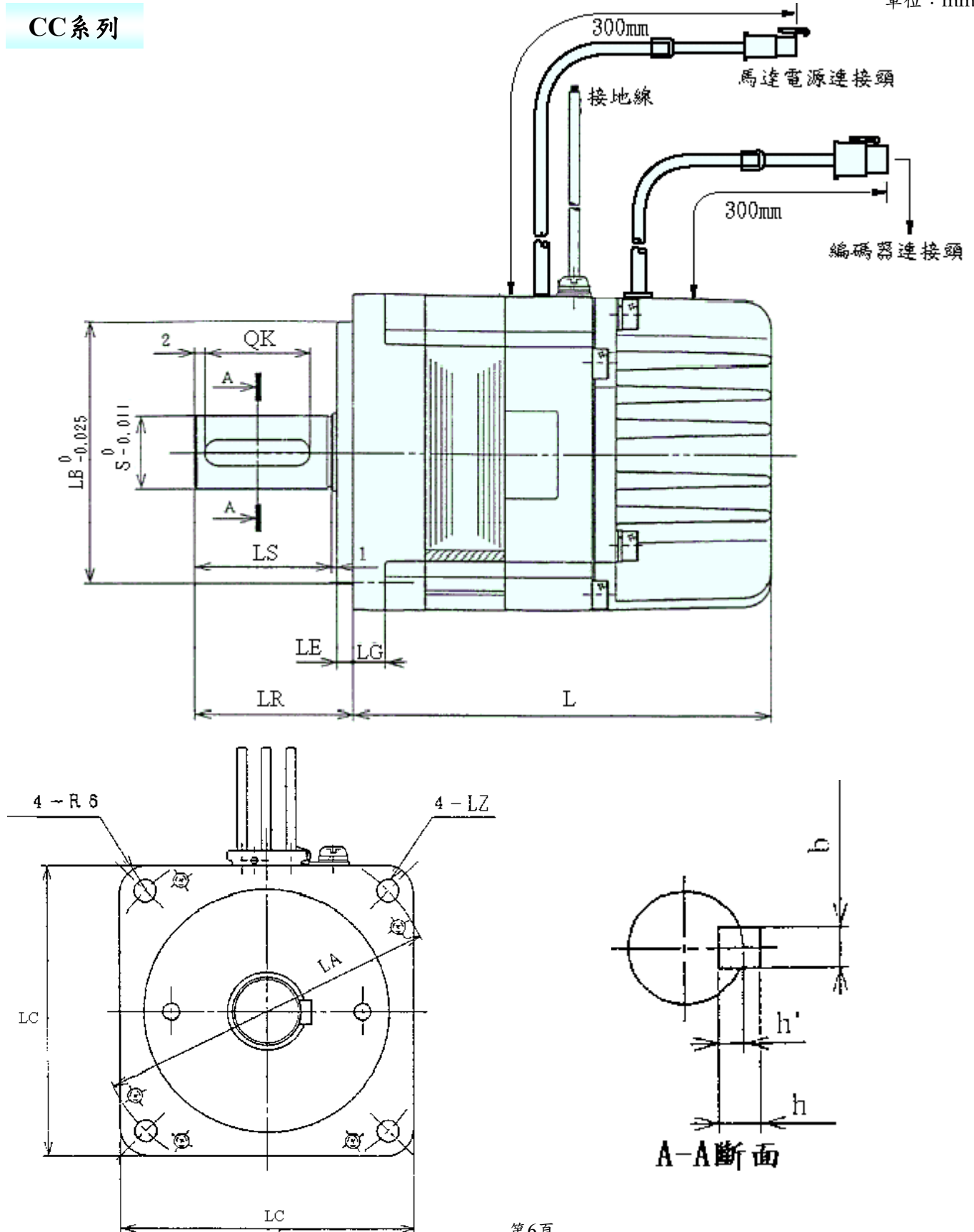
- 1、本驅動器採用自然對流冷卻方式，正確安裝方向為垂直站立方式，
- 2、在配電箱中需考慮溫升情況，未達有效散熱及冷卻效果，需保留足夠的空間以取得充分的空氣。
- 3、如想要使控制箱內溫度達到一致，需增加風扇等散熱設備。
- 4、組裝時應注意避免鑽孔屑及其他異物掉落驅動器內。
- 5、安裝時請確實以M5螺絲固定。
- 6、附近有振動源時，請使用振動吸收器，防振橡膠來作為驅動器的防振支撐。
- 7、驅動器附近有大型磁性開關、熔接機等雜訊干擾源時，容易使驅動器受外界干擾造成誤動作，此時需加裝雜訊濾波器。但雜訊濾波器會增加洩漏電流，因此需在驅動器的輸入端裝上絕緣變壓器 (Transformer)。

馬達尺寸圖

馬達型號	容量 (W)	額定轉速	LC	LR	S	LA	LZ	LG	LB	LE	QK	b	h	h'	LS	無制車		有制車	
																L	kg	L	kg
6CC401G	400	3000	60	30	14	70	4.5	6	50	3	20	5	5	3.0	26.0	94.0	1.2	130.5	2.0
8CC751G	750	3000	80	40	19	90	5.5	8	70	3	30	6	6	3.5	36.0	100.5	2.2	135.5	4.2

單位：mm

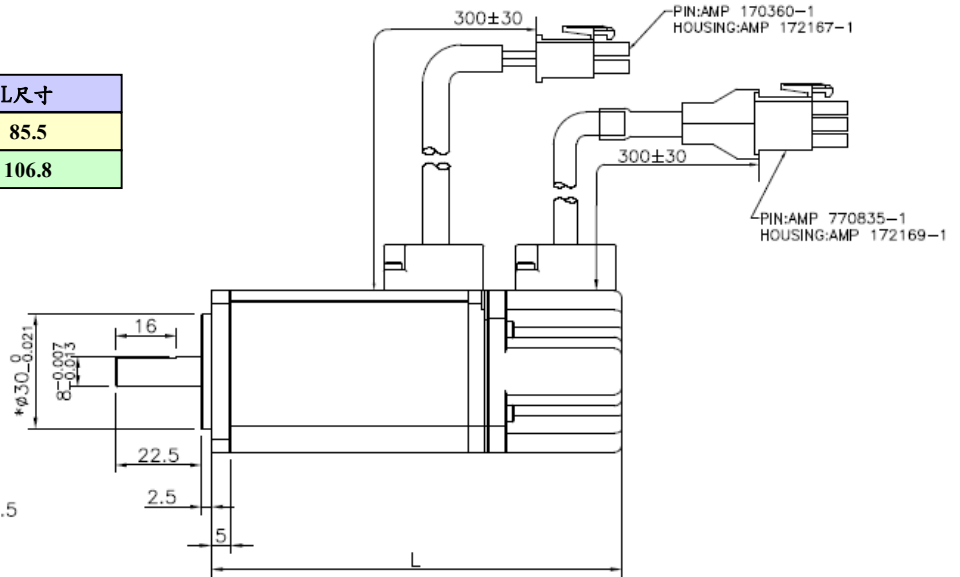
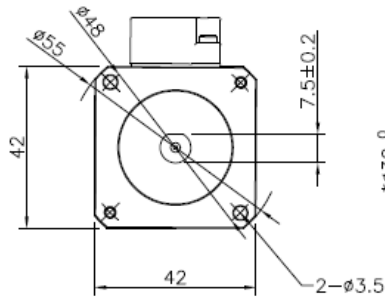
CC系列



TSC 100W 系列

單位：mm

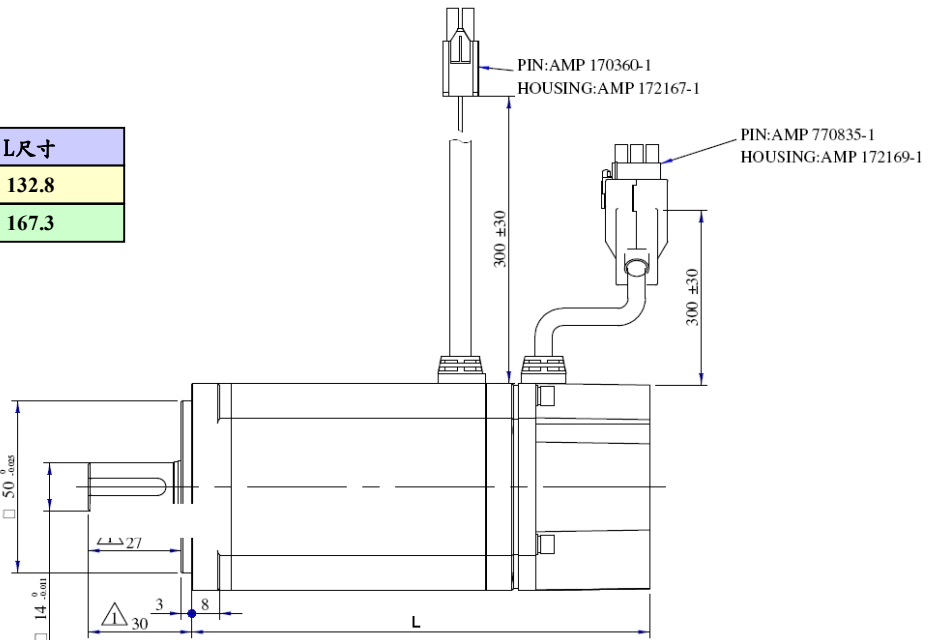
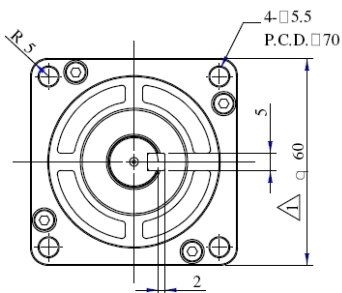
	型號	L尺寸
不附剎車	TSC04101C-2NT3	85.5
附剎車	TSC04101C-2BT3	106.8



TSC 400W 系列

單位：mm

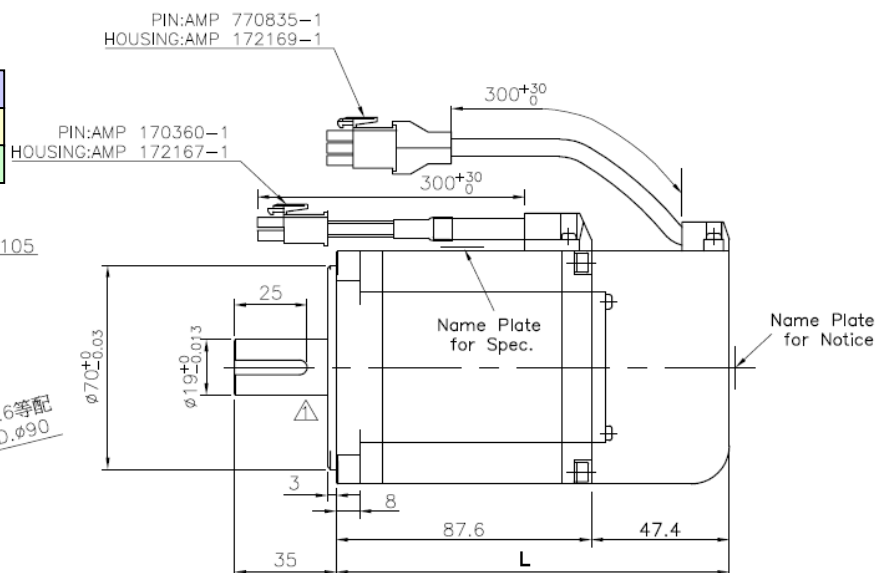
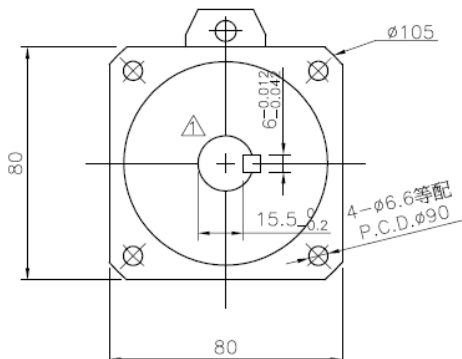
	型號	L尺寸
不附剎車	TSC06401C-3NT3	132.8
附剎車	TSC06401C-3BT3	167.3



TST 750W 系列

單位：mm

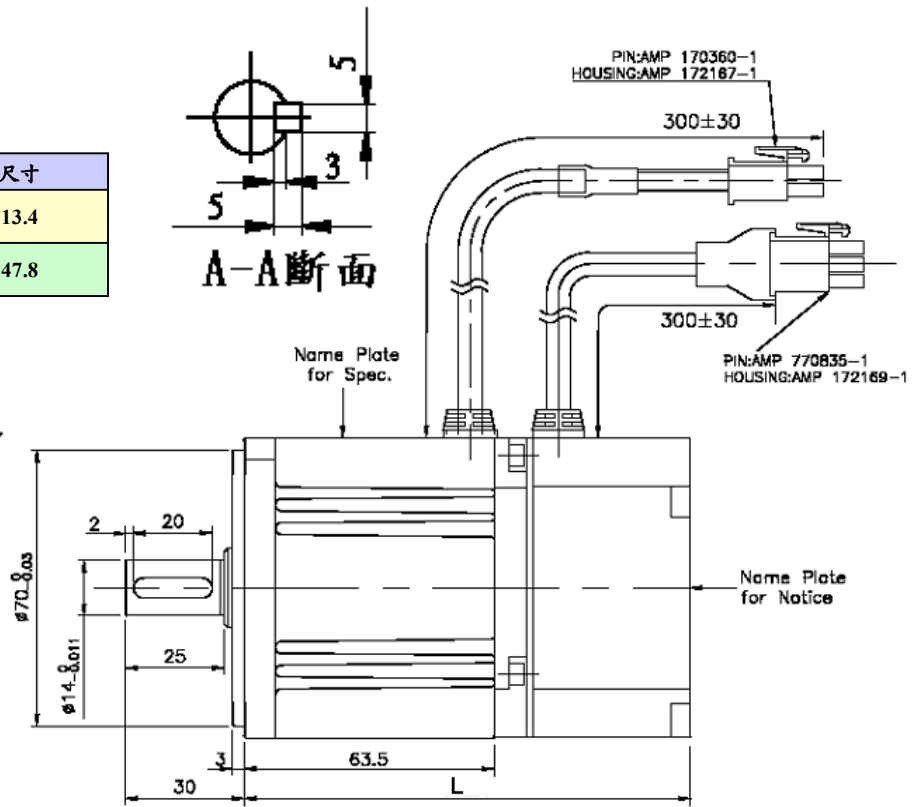
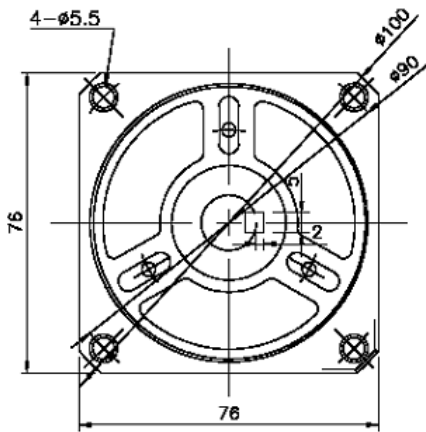
	型號	L尺寸
不附剎車	TST08751C-3NT3	135
附剎車	TST08751C-3BT3	171.6



CB/TSB 300W系列

單位：mm

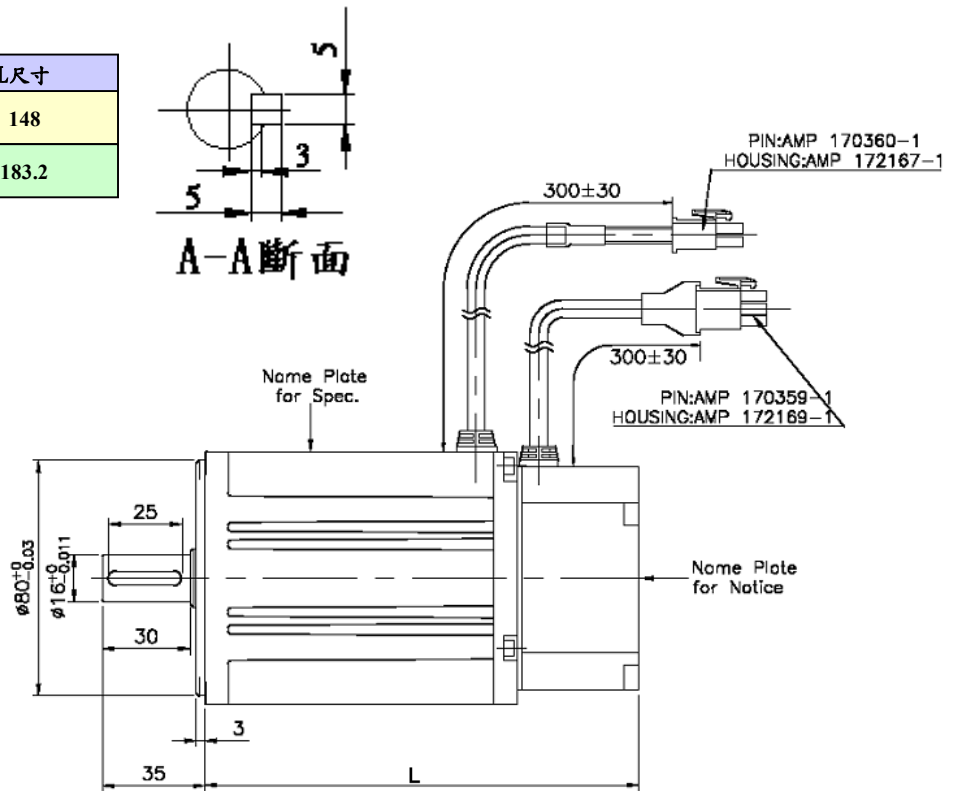
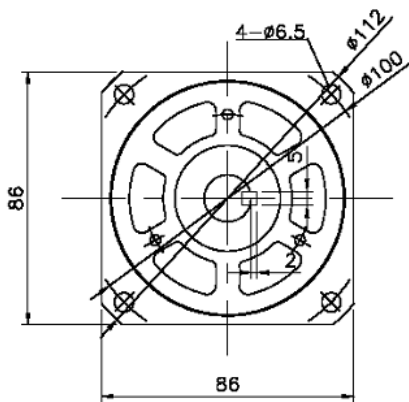
	型號	L尺寸
不附剎車	TSB07301C-2NT3 7CB30-2DE7T	113.4
附剎車	TSB07301C-2BT3 7CB30-2DG7T	147.8



CB/TSB 750W系列

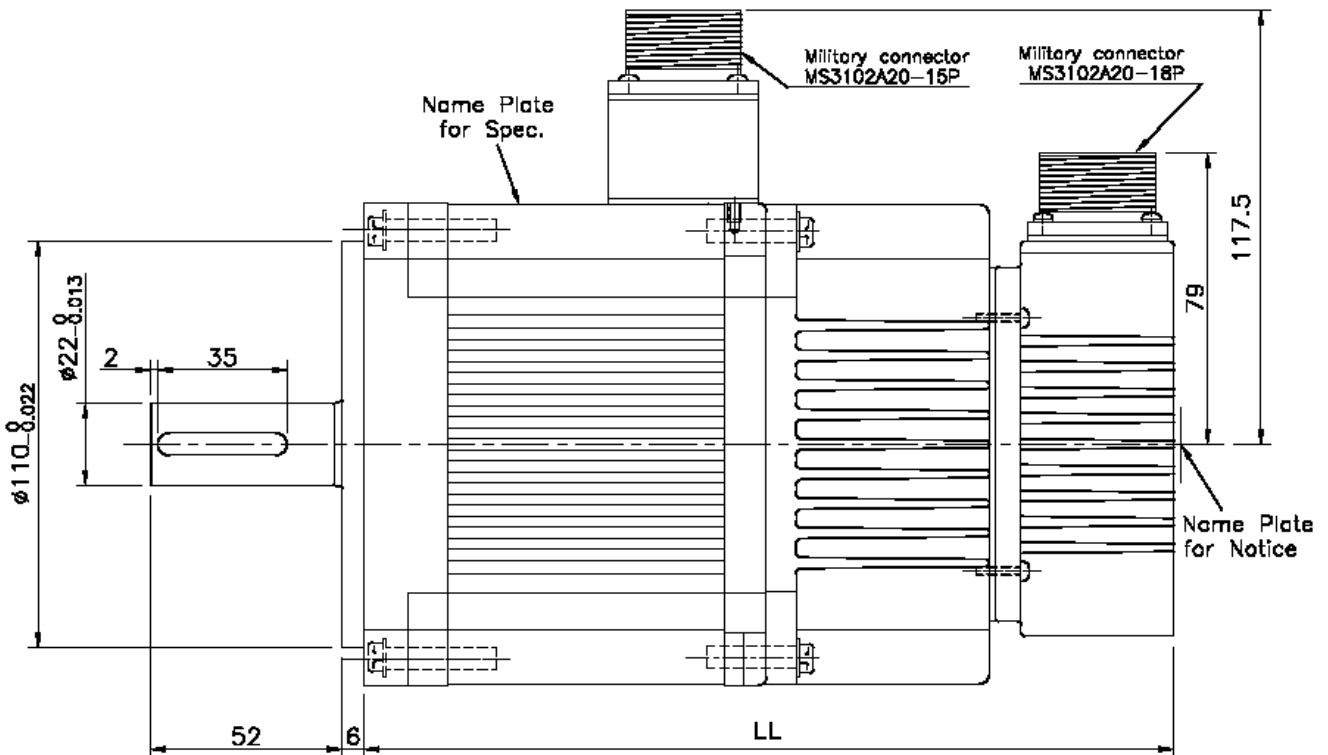
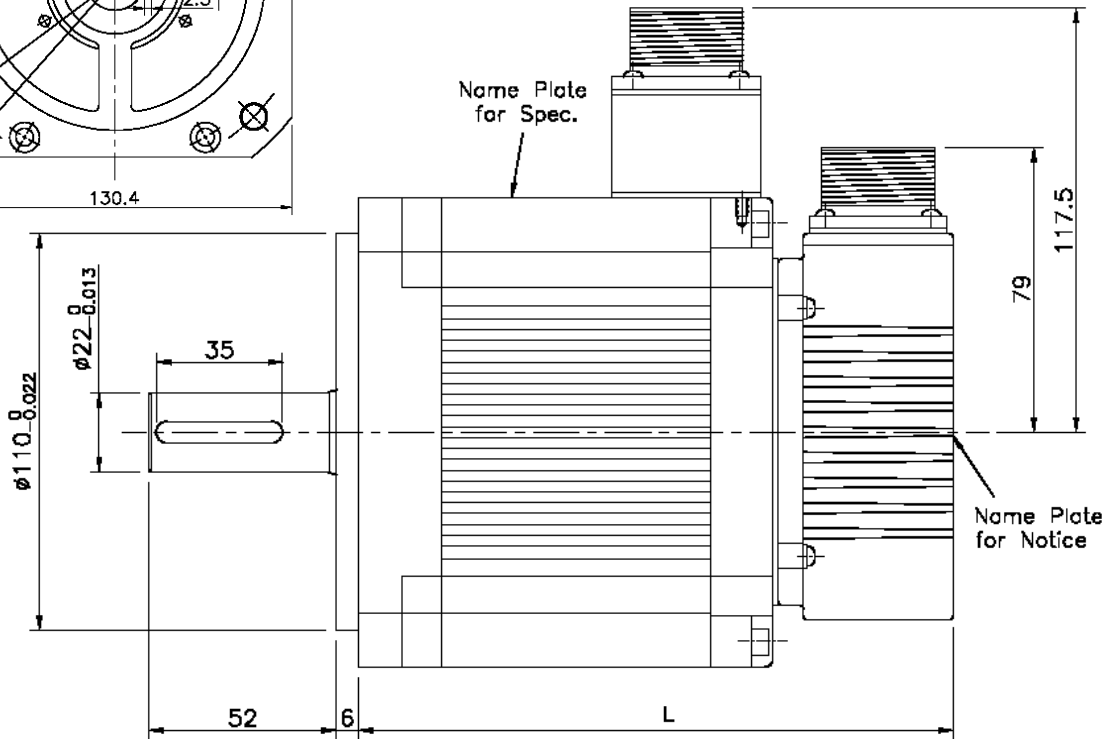
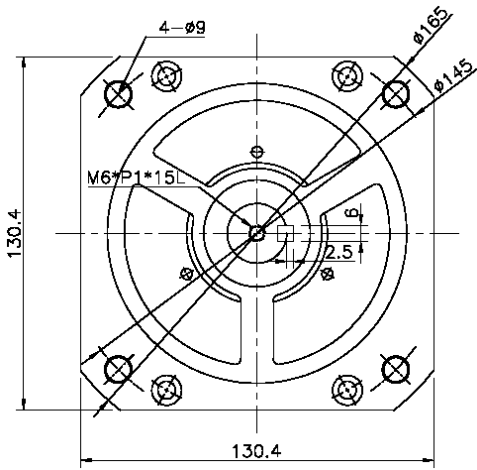
單位：mm

	型號	L尺寸
不附剎車	TSB08751C-2NT3 8CB75-2DE7T	148
附剎車	TSB08751C-2BT3 8CB75-2DG7T	183.2



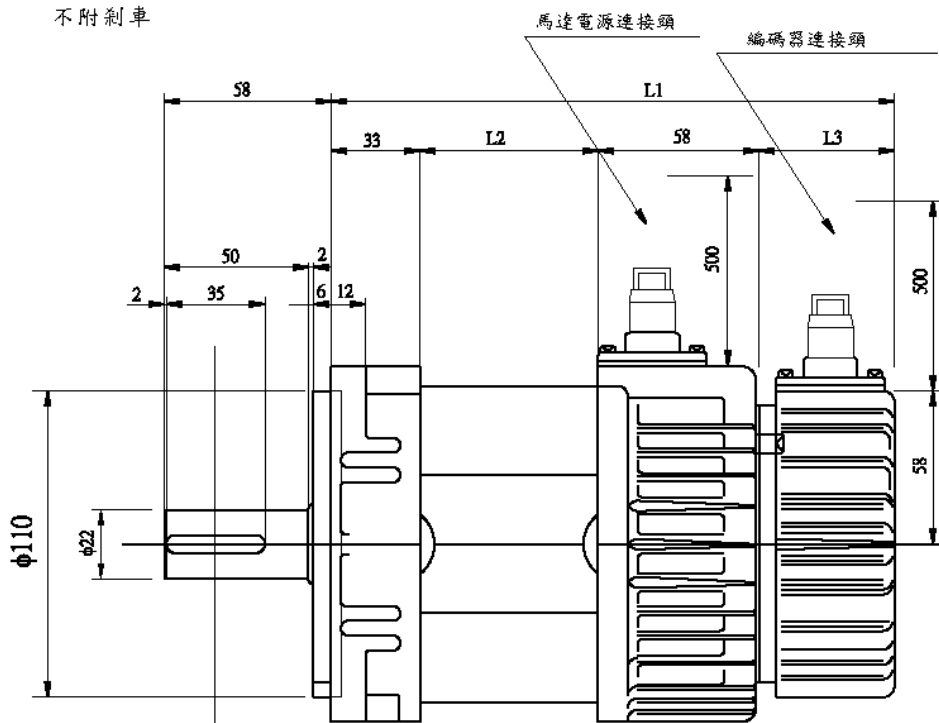
新款MB/TSB13系列

型號	附煞車 LL (mm)	不附煞車 L (mm)
3MB055A / TSB13551A	219.3	164.8
3MB100A / TSB13102A	269.3	214.8
3MB150A / TSB13152A	319.3	264.8
3MB100B / TSB13102B	219.3	164.8
3MB152B / TSB13152B	239.3	184.8
3MB200B / TSB13202B	269.3	214.8
3MB300B / TSB13302B	319.3	264.8
3MB150C / TSB13152C	269.3	214.8
3MB300C / TSB13302C	269.3	214.8



舊款MB系列

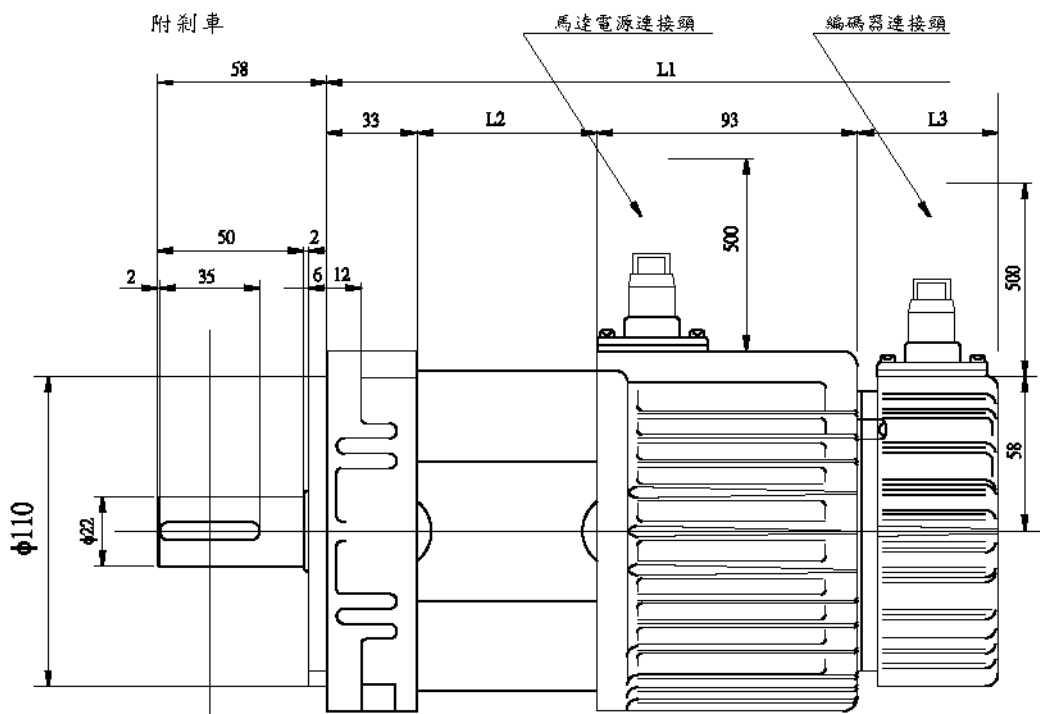
不附剎車



單位：mm

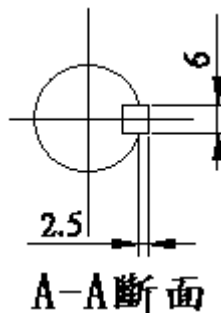
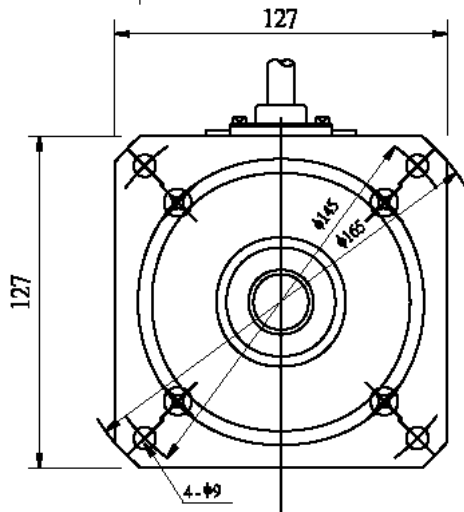
馬達型號	L1	L2	L3
3MB055A	184	44	49
3MB100A	234	94	49
3MB100B	184	44	49
3MB200B	239	94	54
3MB300B	289	144	54
3MB150C	189	44	54
3MB300C	239	94	54

附剎車



單位：mm

馬達型號	L1	L2	L3
3MB055A	219	44	49
3MB100A	269	94	49
3MB100B	219	44	49
3MB200B	274	94	54
3MB300B	324	144	54
3MB150C	224	44	54
3MB300C	274	94	54



馬達端出線（CC、TSC06、TSC08、TSB07、TSB08系列）

馬達電源出線表

端子符號	線色	信號
1	紅	U
2	白	V
3	黑	W
4	綠	FG

馬達編碼器出線表

接腳名稱	接腳符號	馬達端輸出線色	接腳詳細說明
		2500	
電源輸出+端	+5V	紅	為編碼器用5V電源，由驅動器提供。
電源輸出-端	0V	黑	
A相編碼器輸入	A	藍	編碼器A相由馬達端輸出至驅動器。
	-A	藍黑	
B相編碼器輸入	B	綠	編碼器B相由馬達端輸出至驅動器。
	-B	綠黑	
Z相編碼器輸入	Z	黃	編碼器Z相由馬達端輸出至驅動器。
	-Z	黃黑	
U相編碼器輸入	U		編碼器U相由馬達端輸出至驅動器。 *特殊規格馬達使用，請勿作任何接線。
	-U		
V相編碼器輸入	V		編碼器V相由馬達端輸出至驅動器。 *特殊規格馬達使用，請勿作任何接線。
	-V		
W相編碼器輸入	W		編碼器W相由馬達端輸出至驅動器。 *特殊規格馬達使用，請勿作任何接線。
	-W		
隔離線接點	FG	隔離網線	連接信號線的隔離線。

馬達端出線 (TSB13系列)

馬達電源出線表 (不含機械式剎車)

端子符號	線色	信號
A	紅	U
B	白	V
C	黑	W
D	綠	FG

馬達編碼器出線表

接腳名稱	接腳符號	馬達端 輸出編號	接腳詳細說明
		2500	
電源輸出+端	+5V	B	為編碼器用5V電源，由驅動器提供。
電源輸出-端	0V	I	
A相編碼器輸入	A	A	編碼器A相由馬達端輸出至驅動器。
	A	C	
B相編碼器輸入	B	H	編碼器B相由馬達端輸出至驅動器。
	B	D	
Z相編碼器輸入	Z	G	編碼器Z相由馬達端輸出至驅動器。
	Z	E	
隔離線接點	FG	F	連接信號線的隔離線。

馬達安裝方法

安裝場所

- 1、通風良好, 少濕氣及灰塵之場所。
- 2、無腐蝕性、引火性氣體、油氣、切削液、切削粉、鐵粉等環境。
- 3、無振動的場所。
- 4、無水氣及陽光直射的場所。

環境條件

項目	條件
使用周圍溫度	0~40°C(不結霜條件下)
使用周圍溼度	90%RH以下(不結霜條件下)
保存溫度	-20~60°C(不結霜條件下)
保存溼度	90%RH以下(不結霜條件下)
振動	2.5G以下

安裝方式

- 1、水平安裝：
為避免水、油等液體自馬達出現端流入馬達內部, 請將電纜出口置於下方少。



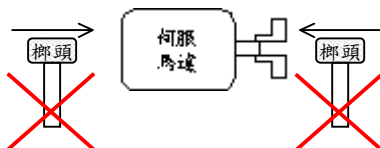
- 2、垂直安裝：
若馬達軸朝上安裝且附有減速機時, 須注意並防止減速機內的油漬馬達軸心滲入馬達內部。

其他注意事項

- 1、為防止減速機內的油漬馬達軸心滲入馬達內部, 請使用有油封之馬達。
- 2、連接用電纜需保持乾燥。
- 3、為防止電纜因機械運動而造成連接線脫落或斷裂, 應確實固定連接線。
- 4、軸心的伸出量需充分, 若伸出量不足時將容易使馬達運動時產生振動。



- 5、安裝及拆卸馬達時, 請勿使用榔頭敲擊馬達, 否則容易造成馬達軸心及後方編碼器等損壞。



配線注意事項

- * 配線材料依照『使用電線規格』使用。
- * 配線的長度：指令輸入線3公尺以內。
編碼器輸入線20公尺以內。
配線時請以最短距離連接。
- * 確實依照標準接線圖配線，未使用到的信號請勿接出。
- * 馬達輸出端（端子U、V、W）要正確的連接。否則伺服馬達動作會不正常。
- * 隔離線必須連接在FG端子上。
- * 接地請以使用第3種接地（接地電阻值為100Ω以下），而且必須單點接地。
若希望馬達與機械之間為絕緣狀態時，請將馬達接地。
- * 伺服驅動器的輸出端不要加裝電容器，或過壓（突波）吸收器及雜訊濾波器。
- * 裝在控制輸出信號的DC繼電器，其過壓（突波）吸收用的二極體的方向要連接正確，否則會造成故障，因而無法輸出信號，也可能影響緊急停止的保護迴路不產生作用。
- * 為了防止雜訊造成的錯誤動作，請採下列的處置：
請在電源上加入絕緣變壓器及雜訊濾波器等裝置。
請將動力線（電源線、馬達線等的強電迴路）與信號線相距30公分以上來配線，不要放置在同一配線管內。
- * 為求安全起見，CN1 Pin1『伺服激磁』信號應由控制器控制，不應直接短路。**
- * 為防止不正確的動作，應設置『緊急停止開關』，以確保安全。
- * 完成配線後，檢查各連接頭的接續情形（如焊點冷焊、焊點短路、腳位順序不正確等），壓緊接頭確認是否與驅動器確實接妥，螺絲是否栓緊，不可有電纜破損、拉扯、重壓等情形。
※尤其在伺服馬達連接線及編碼器連接線的極性方面要特別注意。
- * 在一般狀況不需使用外加回生放電電阻，如有需要或疑問，請向經銷商或製造商洽詢。

使用電線規格

連接端			驅動器規格及使用電線規格			
連接端	標記 (符號)	連接端名稱	SE15	SE20	SE30	SE50 SE75
TB (端子座)	R、S、T	主電源端子	0.75mm ² ~ 2.0mm ² A.W.G. 14~18	2.0mm ² A.W.G. 14	2.0mm ² A.W.G. 14	3.5mm ² A.W.G. 11
	U、V、W	馬達連接端子	0.75mm ² ~ 2.0mm ² A.W.G. 14~18	2.0mm ² A.W.G. 14	2.0mm ² A.W.G. 14	3.5mm ² A.W.G. 11
	r、s	控制電源端子			0.75mm ² A.W.G. 18	
	FG 	接地線	2.0mm ² (A.W.G.14)			3.5mm ² (A.W.G.11)
連接端	接腳號碼	接腳名稱	SE15	SE20	SE30	SE50 SE75
CN1 (控制信號接頭)	26,27,28	速度／轉矩輸入	0.2mm ² 或0.3mm ² 與類比接地的雙絞對線 (含隔離線)			
	30,31	速度／轉矩監視器輸入				
	33,34	電源輸出+15V和-15V				
	29,32,44	類比接地				
	1~13	一般輸入	0.2mm ² 或0.3mm ² 與I/O地線的雙絞對線 (含隔離線)			
	18~25,43	一般輸出				
	45,46~49	24V電源及I/O接地				
	14~17,41,42	指令脈衝輸入	0.2mm ² 或0.3mm ² 雙絞對線 (含隔離線)			
35~40	編碼器信號輸出					
CN2 (馬達編碼器接頭)	1,2	電源輸出5V	0.2mm ² 或0.3mm ² 雙絞對線 (含隔離線)			
	3,4	電源輸出接地				
	5~16	編碼器信號輸入				
COM (RS232) 通訊用接頭	2,3	資料傳送、接收	0.2mm ² 或0.3mm ² 雙絞對線 (含隔離線)			
	5	通信用地線				
	4,6,7,8	通信控制線	0.2mm ² 單芯或多芯線			

- 1、當使用複數台驅動器時，請注意無熔絲開關及電源濾波器之容量。
- 2、CN1為50 Pins接頭是3M公司製品。
- 3、CN2為20 Pins接頭是3M公司製品。
- 4、COM (RS232/RS485) 為9 Pins D-type接頭。

TB (端子座) 接腳說明

接腳名稱	接腳符號	接腳詳細說明	SE15B、SE20B適用
主迴路電源	R	連接外部AC電源。AC180V~240V 單相50/60Hz	
	S		
外部回生端子	P	連接外部回生電阻時。電阻值參照 參數40 說明。電阻的容量(W)可依需要增大。當加入回生電阻後需在 參數40 設定放電時間百分比。 ※連接外部回生電阻時，需將內部回生電阻拆除。	
	PC		
馬達電源輸出端子	U	馬達U相輸出電源，馬達端線色為 紅色 。	
	V	馬達V相輸出電源，馬達端線色為 白色 。	
	W	馬達W相輸出電源，馬達端線色為 黑色 。	
馬達外殼接地端子	FG	馬達外殼地線接點，馬達端線色為 綠色 或 黃綠色 。	
驅動器外殼接地端子	FG	驅動器與大地連接點，此接點與馬達外殼接地端子在驅動器內部共點。	

接腳名稱	接腳符號	接腳詳細說明	SE30C適用
控制迴路電源	r	連接外部AC電源。AC180V~240V 單相50/60Hz 或 AC 90V~120V 單相50/60Hz	
	s		
主迴路電源	R	連接外部AC電源。AC180V~240V 三相50/60Hz 或 AC180V~240V 單相50/60Hz	
	S		
	T		
外部回生端子	P	連接外部回生電阻時。電阻值參照 參數40 說明。電阻的容量(W)可依需要增大。當加入回生電阻後需在 參數40 設定放電時間百分比。 *若不使用外部回生電阻時PC與P1需短路。P則不作任何接線。 *使用外部回生電阻時在PC與P間加入回生電阻。P1則不作任何接線。	
回生端子共點	PC		
內部回生端子	P1		
馬達電源輸出端子	U	馬達U相輸出電源，馬達端線色為 紅色 。	
	V	馬達V相輸出電源，馬達端線色為 白色 。	
	W	馬達W相輸出電源，馬達端線色為 黑色 。	
馬達外殼接地端子	FG	馬達外殼地線接點，馬達端線色為 綠色 或 黃綠色 。	

接腳名稱	接腳符號	接腳詳細說明	SE50C、SE75C適用
主迴路電源	R	連接外部AC電源。AC180V~240V 三相50/60Hz 或 AC180V~240V 單相50/60Hz	
	S		
	T		
外部回生端子	P	連接外部回生電阻時。電阻值參照 參數40 說明。電阻的容量(W)可依需要增大。當加入回生電阻後需在 參數40 設定放電時間百分比。 ※連接外部回生電阻時，需將內部回生電阻拆除。	
	PC		
馬達電源輸出端子	U	馬達U相輸出電源，馬達端線色為 紅色 。	
	V	馬達V相輸出電源，馬達端線色為 白色 。	
	W	馬達W相輸出電源，馬達端線色為 黑色 。	
馬達外殼接地端子	FG	馬達外殼地線接點，馬達端線色為 綠色 或 黃綠色 。	
驅動器外殼接地端子	FG	驅動器與大地連接點，此接點與馬達外殼接地端子在驅動器內部共點。	

CN1 (控制信號接頭) 接腳說明 (1/3)

*適用模式欄位中，P為位置模式時有效；S為速度模式時有效；T為扭力模式時有效；A為全部有效
*I/O類型所示迴路形式代碼請參照圖1 (第21頁)。

接腳編號	接腳名稱	接腳符號	I/O類型	適用模式	接腳詳細說明		
1	伺服激磁	SON	Di-1	A	當接腳與DG短路，進入運轉狀態，與DG開路為退出運轉狀態(未激磁時， 參數11-1 設定為0時有動態煞車，為1則無)。		
2	異常警報清除	AL-RS	Di-1	A	當接腳與DG短路，即解除異常造成的停止狀態。但編碼器異常、記憶體異常、禁止輸入異常等異常則會再發出相同的警報，請在排除異常原因之後，再行重置。		
3	P/PI切換	P/PI	Di-1	S、P	P/PI與DG短路會將速度迴路由比例積分型轉換為比例控制。		
4	CCW驅動禁止	FSTP	Di-1	A	接CCW過行程(over travel)檢知器，正常時FSTP與DG短路(NC接點)與DG開路即表CCW過行程發生。		
5	CW驅動禁止	RSTP	Di-1	A	接CW過行程(over travel)檢知器，正常時RSTP與DG短路(NC接點)與DG開路即表CW過行程發生。		
6	使用外部扭力限制	TLMT	Di-1	S、P	當接腳與DG短路，會將馬達輸出扭力限制在扭力限制接腳(PIC.NIC)輸入的指令電壓的範圍內。(參照本表27, 28腳位說明)		
7	清除偏差計數器	CLR	Di-1	P	當接腳與DG短路，清除位置偏差計數器(Error Counter)內積存脈波數。 servo on時有效。		
	伺服鎖定	LCK		S	當接腳與DG短路，速度低於23rpm時從驅動器自動將速度控制模式轉換為位置控制模式以便將馬達鎖定在最後的位置。		
8	未使用				請勿作任何接線。		
9	緊急停止信號	EMC	Di-1	A	當接腳與DG短路，即進入緊急停止狀態，Servo立即退出運轉狀態，並由 參數11-1 決定動態煞車是否動作。 參數13-3 可將此接點改為B接點。		
10	電子齒輪比參數切換		Di-1	P	當接腳與DG開路時使用 參數21 作為電子齒輪比之分子，當接腳與DG短路時使用 參數44 作為電子齒輪比之分子。 在輸入脈波停止時接腳切換才有效。		
	內部速度設定1	SPD1		SPD2	SPD1	速度模式時 (速度命令)	扭力模式時 (速度限制命令)
				0	0	使用外部速度命令	使用外部速度限制
				0	1	使用內部速度1	使用內部速度限制1
				1	0	使用內部速度2	使用內部速度限制2
內部速度設定2	SPD2	1	1	使用內部速度3	使用內部速度限制3		
		*上表中“1”：表示與DG短路；“0”：表示與DG開路。					
		*速度模式時 參數12-4 設為1時，此兩接腳才有效。 *內部速度限制的設定請參照 參數說明17~19 。 *內部速度的設定請參照 參數說明29~31 。					
12	控制模式切換	MDC	Di-1	A	當接腳與DG短路時，會將現在控制模式轉成預定的控制模式，請參照 參數說明10-1 。		
13	指令脈衝禁止	INH	Di-1	P	當接腳與DG短路時，位置指令脈衝輸入無效(不接受外部所送的脈衝指令)。		
	內部/外部速度反轉 (限開迴路)			S	在使用內部/外部速度時，當接腳與DG短路時，會將 參數29~31 所設定的旋轉速度變成反向的旋轉速度。 對內部/外部速度命令均有效。		

CN1 (控制信號接頭) 接腳說明 (2/3)

接腳編號	接腳名稱	接腳符號	I/O 類型	適用模式	接腳詳細說明								
14	指令脈衝P輸入	PP	Di-2	P	SE驅動器可接收三種不同的指令脈衝種類，設定請參照 參數說明10-2 。腳位的對應關係如下所示：								
15		PN				指令脈衝種類	對應腳位關係						
16	指令脈衝D輸入	DP	Di-2			脈衝+方向 (Pulse+Dir)	<table border="1"> <tr> <td></td> <td>正轉</td> <td>反轉</td> </tr> <tr> <td>PP PN DP DN</td> <td></td> <td></td> </tr> </table>		正轉	反轉	PP PN DP DN		
							正轉	反轉					
PP PN DP DN													
17	A/B相位差 (AB Phase)	DN	Di-2			雙脈衝 (CW/CCW)	<table border="1"> <tr> <td></td> <td>正轉</td> <td>反轉</td> </tr> <tr> <td>PP PN DP DN</td> <td></td> <td></td> </tr> </table>		正轉	反轉	PP PN DP DN		
					正轉	反轉							
PP PN DP DN													
18	伺服備妥	RDY	Do-1	A	主電源，控制電源輸入正常，在沒有異常警報狀態時，此接腳與 DG 短路。								
	扭力到達	TO		A	參數13-4 設為1時，馬達扭力抵達 參數33 所設定扭力時，扭力到達信號輸出(TO與DG短路)。								
19	驅動器異常	ALM	Do-1	A	在正常時，此接腳與 DG 短路，驅動器出現異常警報後，保護機能動作，接腳與 DG 成為開路。								
20	零速度檢出信號	ZS	Do-1	S	當 參數11-4 設為0時，則當馬達轉速低於 參數7 所設定之速度時，此接腳與 DG 短路。								
	剎車信號	BI		A	當 參數11-4 設為1時，則伺服激磁時，此接腳與 DG 短路，伺服沒有激磁時，接腳與 DG 成為開路。(此腳位正常使用時是接到馬達的機械式剎車控制繼電器的)。此接腳與馬達激磁或沒有激磁的相對時間關係，可由 參數32 設定。								
21	速度到達信號	INS	Do-1	S	當 參數10-1 設為0時，為速度控制模式。當馬達轉速到達 參數8 所設定轉速值時，此接腳與 DG 短路。								
	定位完成信號	INP		P	當 參數10-1 設為1時，為位置控制模式。當偏差計數器的值小於 參數20 所設定的位置定位範圍時，此接腳與 DG 短路。								
	扭力到達信號	INT		T	當 參數10-1 設為2時，為扭力控制模式。當馬達扭力到達 參數8 所設定轉速值時，此接腳與 DG 短路。								
22	異常警報編碼0	A0	Do-1	A	異常警報發生時，此四腳位會以BCD編碼方式輸出異常警報碼。 請參考警報號碼顯示 (第43頁)								
23	異常警報編碼1	A1											
24	異常警報編碼2	A2											
25	異常警報編碼3	A3											
26	速度指令輸入	SIN	Ai	S	當外部速度指令輸入時，最大指令輸入電壓為±10V， 參數3 可設定輸入電壓為±10V時的馬達轉速。 且 參數10-3 設為0時，正電壓輸入為CW方向的指令， 當 參數10-3 設為1時，正電壓輸入為CCW方向的指令。								
	扭力指令輸入			T	當外部扭力指令輸入時，最大指令輸入電壓為±10V， 參數15 可設定輸入電壓為±10V時的馬達輸出扭力。 且 參數10-3 設為0時，正電壓輸入為CW方向的扭力指令， 當 參數10-3 設為1時，正電壓輸入為CCW方向的扭力指令。								

CN1（控制信號接頭）接腳說明（3/3）

接腳編號	接腳名稱	接腳符號	I/O類型	適用模式	接腳詳細說明
27	速度限制指令	PIC	Ai	T	當外部速度限制指令輸入時，最大指令輸入電壓為+10V，10V代表速度限制為馬達額定轉速。
	CCW扭力限制指令			S、P	當外部扭力限制指令輸入時。以+10V輸入時，將馬達CCW方向的扭力，限制在額定扭力的3倍內。
28	CW扭力限制指令	NIC	Ai	S、P	當外部扭力限制指令輸入時。以-10V輸入時，將馬達CW方向的扭力，限制在額定扭力的3倍內。
29	類比信號接地端	AG	Ao	A	類比信號接地： CN1的Pin 26、27、28、30、31、33、34 等類比電壓腳位的接地端。（同 Pin 32 ）
30	速度顯示端子	TG	Ao	A	將馬達現在轉速依比例（±10V/4500rpm）轉為電壓輸出。當馬達CCW旋轉時輸出為正電壓。電壓的偏移(Offset)，可以由 參數34 調整
31	扭力顯示端子	CUR	Ao	A	將馬達現在扭力依比例（±10V/3.5倍）轉為電壓輸出。電壓的偏移(Offset)，可以由 參數35 調整
32	類比信號接地端	AG	Ao	A	類比信號接地： CN1的Pin 26、27、28、30、31、33、34 等類比電壓腳位的接地端。（同 Pin 29 ）
33	±15V電壓輸出端	+15V	Ao	A	提供±15VDC/10mA MAX之輸出電壓,可使用於馬達在測試正負運轉所需之電壓指令(輸出已內含串接470Ω電阻)。若選用10k的可變電阻，大約可調-11V~+11V的電壓。若選用20k的可變電阻，電壓範圍還可以再大一些。 20k 是建議使用的可變電阻。
34		-15V			
35	編碼器信號輸出 (A相)	PA	Do-2	S、P	將馬達的編碼器信號輸出。馬達每轉一圈的脈波輸出信號數為:馬達編碼器脈波數為 參數0 設定值。當 參數10-3 設為1時，從馬達正面看，為CCW旋轉，A相領先B相90度。輸出信號為Line Driver方式。
36		$\overline{\text{PA}}$			
37	編碼器信號輸出 (B相)	PB			
38		$\overline{\text{PB}}$			
39	編碼器信號輸出 (Z相)	PZ			
40		$\overline{\text{PZ}}$			
41	指令脈衝P輸入	PPR	Di-2	P	與 Pin14 定義相同，但輸入電阻為3K，使用開集極迴路24V時可使用此腳位，請參考 腳位14 說明。
42	指令脈衝D輸入	DPR	Di-2	P	與 Pin16 定義相同，但輸入電阻為3K，使用開集極迴路24V時可使用此腳位，請參考 腳位16 說明。
43	原點信號輸出	Z0	Do-1	A	為Z相開集極(Open Collector)輸出接點。
44	編碼器接地	EG		A	編碼器接地（一般狀況請勿使用此接腳）。
45	外部電源輸入	+24V		A	I/O電源輸入+24V端。
46 49	數位信號接地端	DG		A	I/O電源輸入0V（接地）端。
50	隔離線接點	FG		A	連接信號線的隔離線。

CN2 (編碼器信號接頭) 接腳說明

接腳編號	接腳名稱	符號	I/O 類型	馬達端 輸出線色			接腳詳細說明
				1024、2500	1024	MA13 系列	
1 2	電源輸出+端	+5V		紅	紅	B	為編碼器用5V電源(由驅動器提供)，電纜在20公尺以上時，為了防止編碼器電壓降低，應各別使用2條電源線。而且超過30公尺以上時，請與供應商諮商。
3 4	電源輸出-端	0V		黑	黑	I	
5 6	A相編碼器輸入	A - A	Di-3	藍 藍黑	藍 藍黑	A C	編碼器A相由馬達端輸出至驅動器。
7 8	B相編碼器輸入	B - B	Di-3	綠 綠黑	綠 綠黑	H D	
9 10	Z相編碼器輸入	Z - Z	Di-3	黃 黃黑	黃 黃黑	G E	編碼器Z相由馬達端輸出至驅動器。
11 12	U相編碼器輸入	U - U		/			
13 14	V相編碼器輸入	V - V		/			*請勿作任何接線。
15 16	W相編碼器輸入	W - W		/			*請勿作任何接線。
17 19	未使用						請勿作任何接線。
20	隔離線接點	FG		隔離網線		F	連接信號線的隔離線。

※注意：1025編碼器之馬達輸出端腳位與1024及2500不同

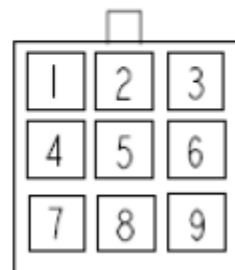
ENCORDER CONNECTOR

1024 / 2500

編號	線色	功能
1	紅	5V
2	黑	E
3	藍	A
4	藍黑	A-
5	綠	B
6	綠黑	B-
7	黃	Z
8	黃黑	Z-
9	黑(隔離)	S

1250

編號	線色	功能
1	藍	A
2	藍黑	A-
3	綠	B
4	綠黑	B-
5	黃	Z
6	黃黑	Z-
7	紅	5V
8	黑	E
9	黑(隔離)	S



驅動器各種輸入及輸出信號迴路形式圖

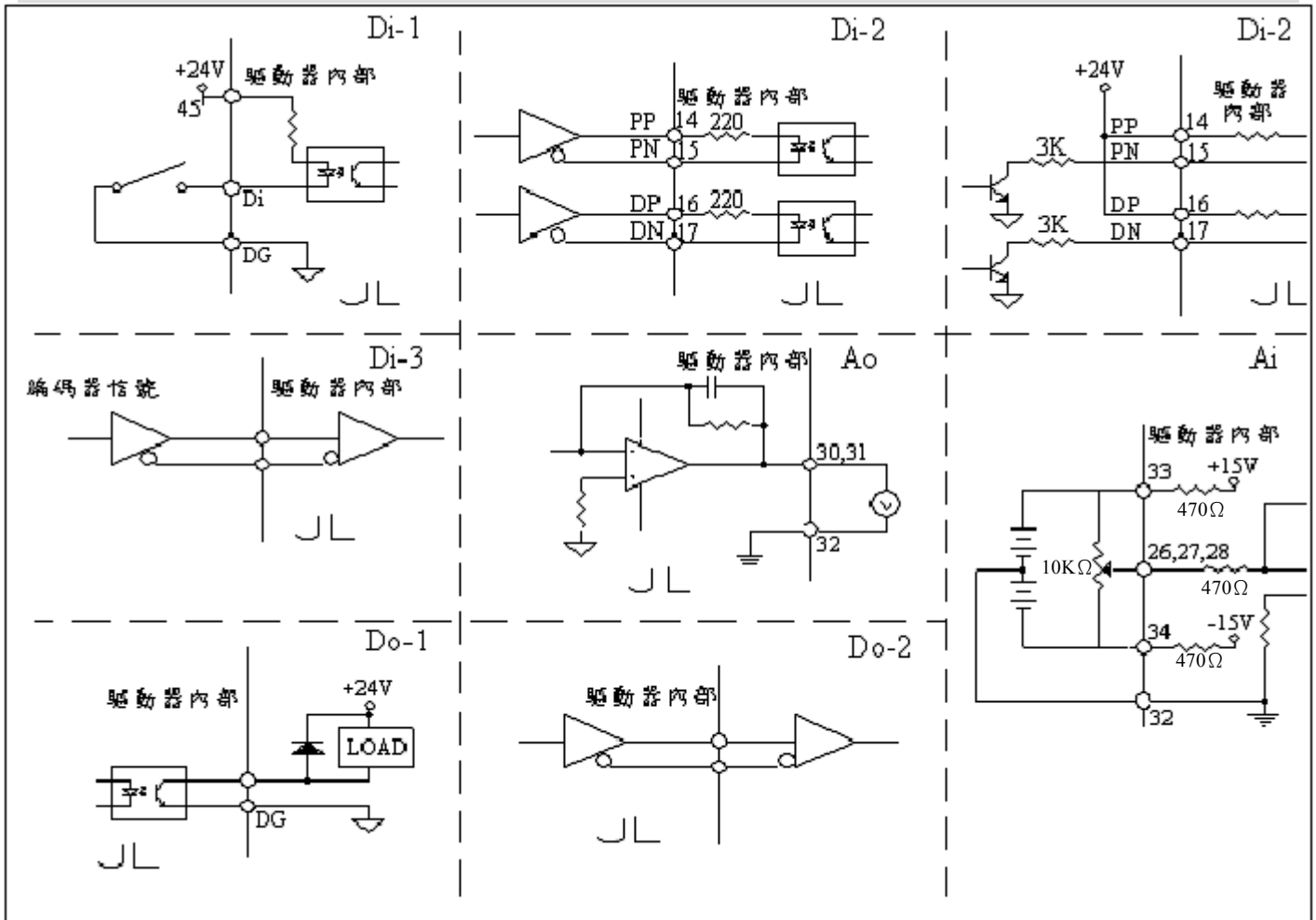
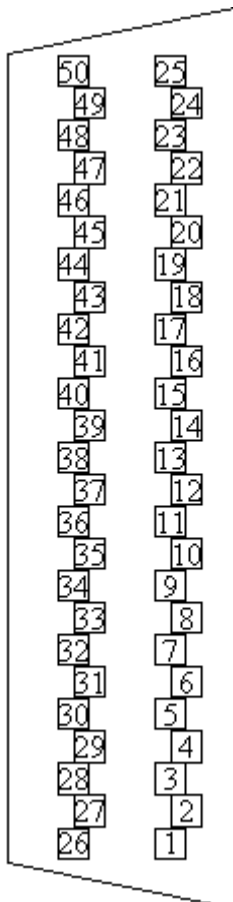
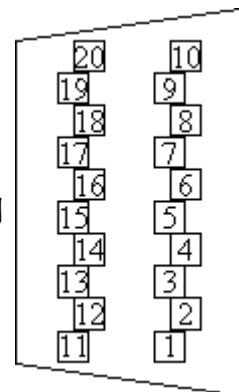


圖1

CN1
接腳位置圖



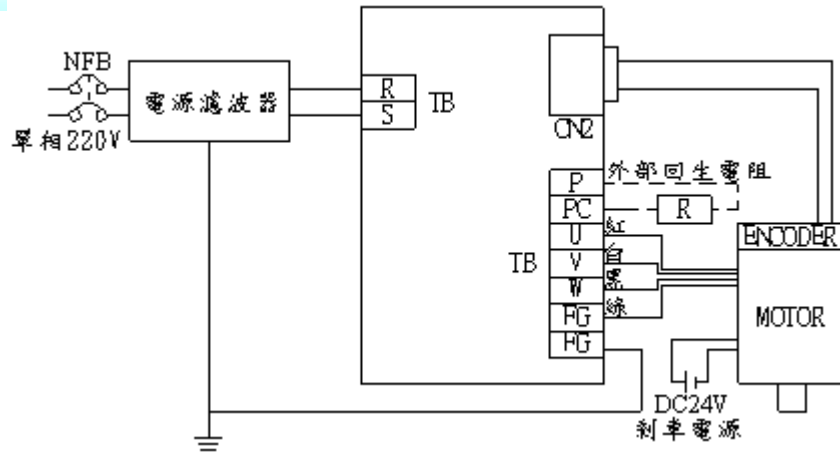
CN2
接腳位置圖



馬達及電源標準接線圖

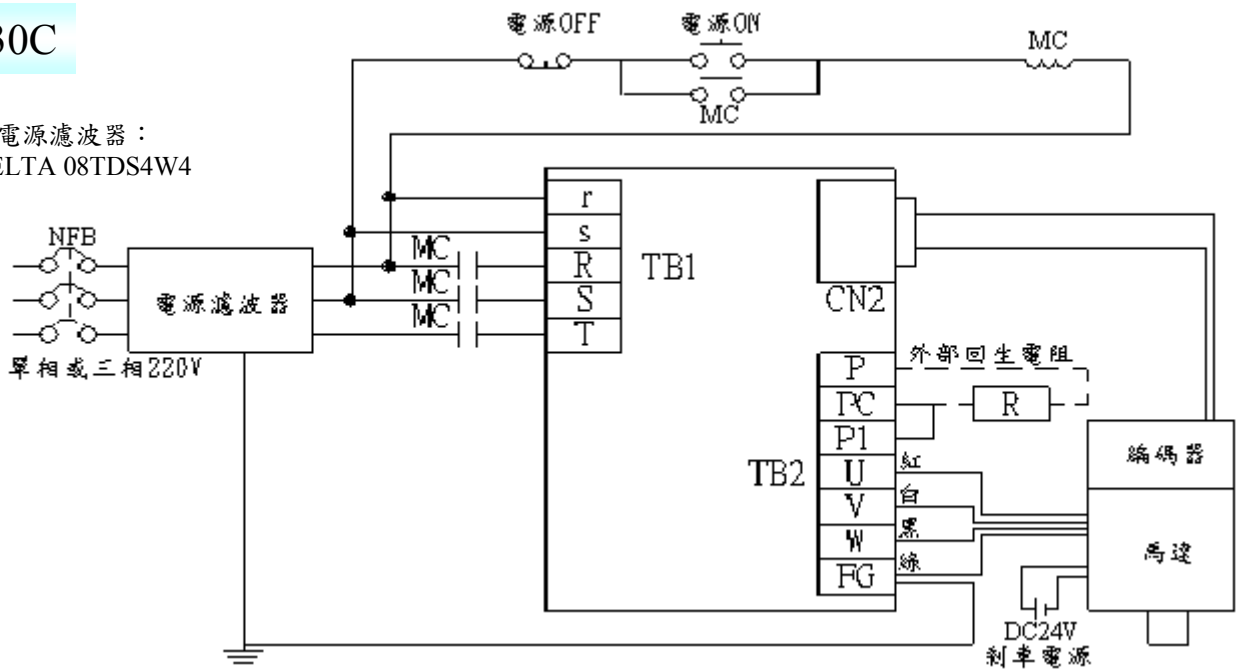
*SE15B及SE20B

建議的電源濾波器：
單相DELTA 06DPCW5



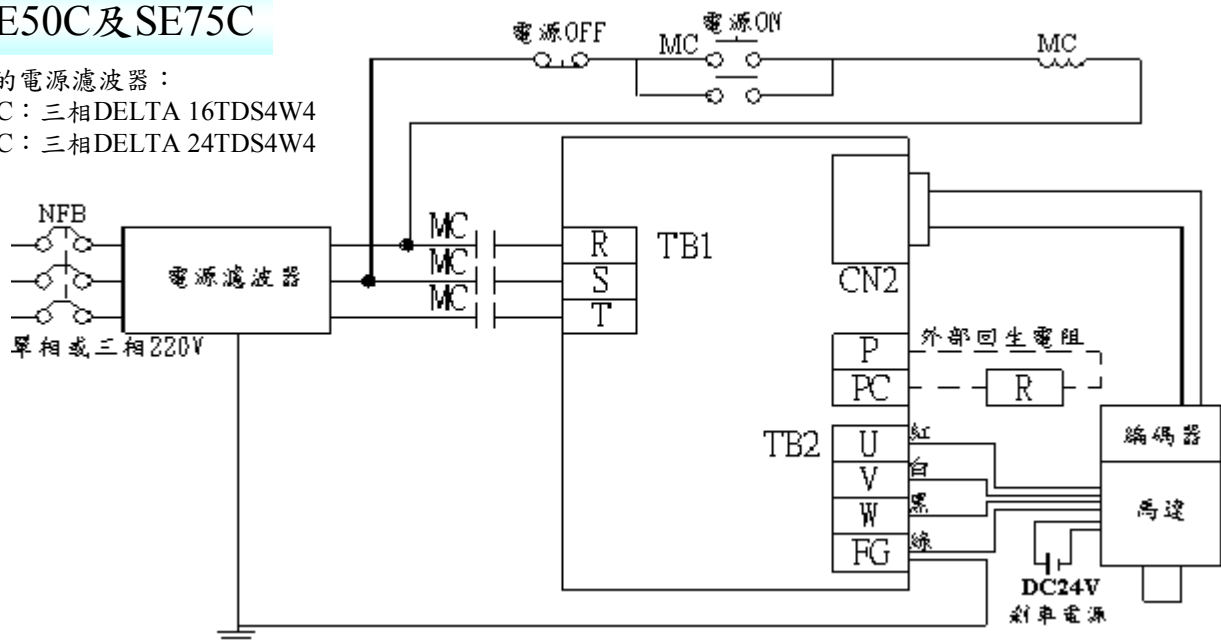
*SE30C

建議的電源濾波器：
三相DELTA 08TDS4W4



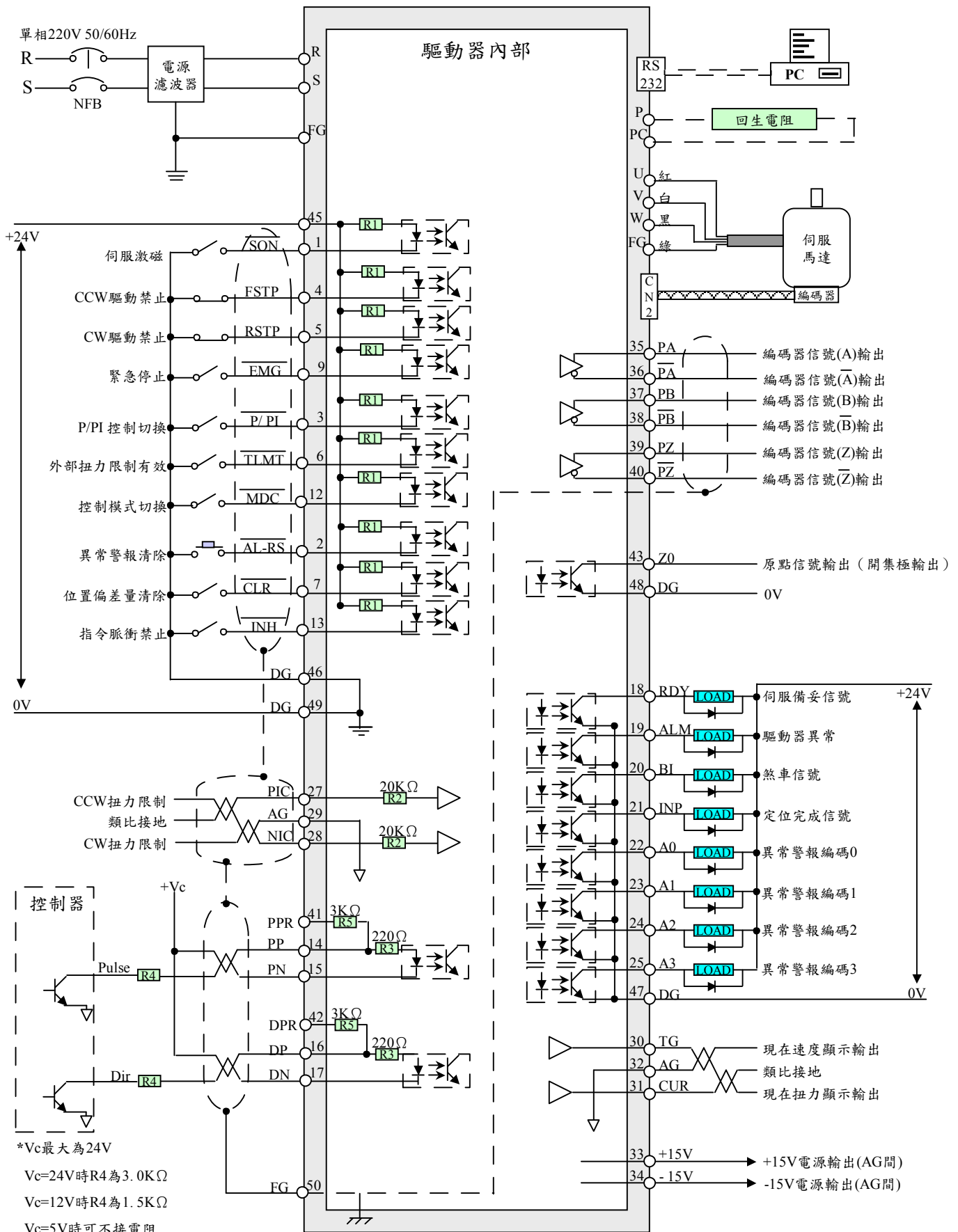
*SE50C及SE75C

建議的電源濾波器：
SE50C：三相DELTA 16TDS4W4
SE75C：三相DELTA 24TDS4W4



控制信號標準接線圖 (2/4)

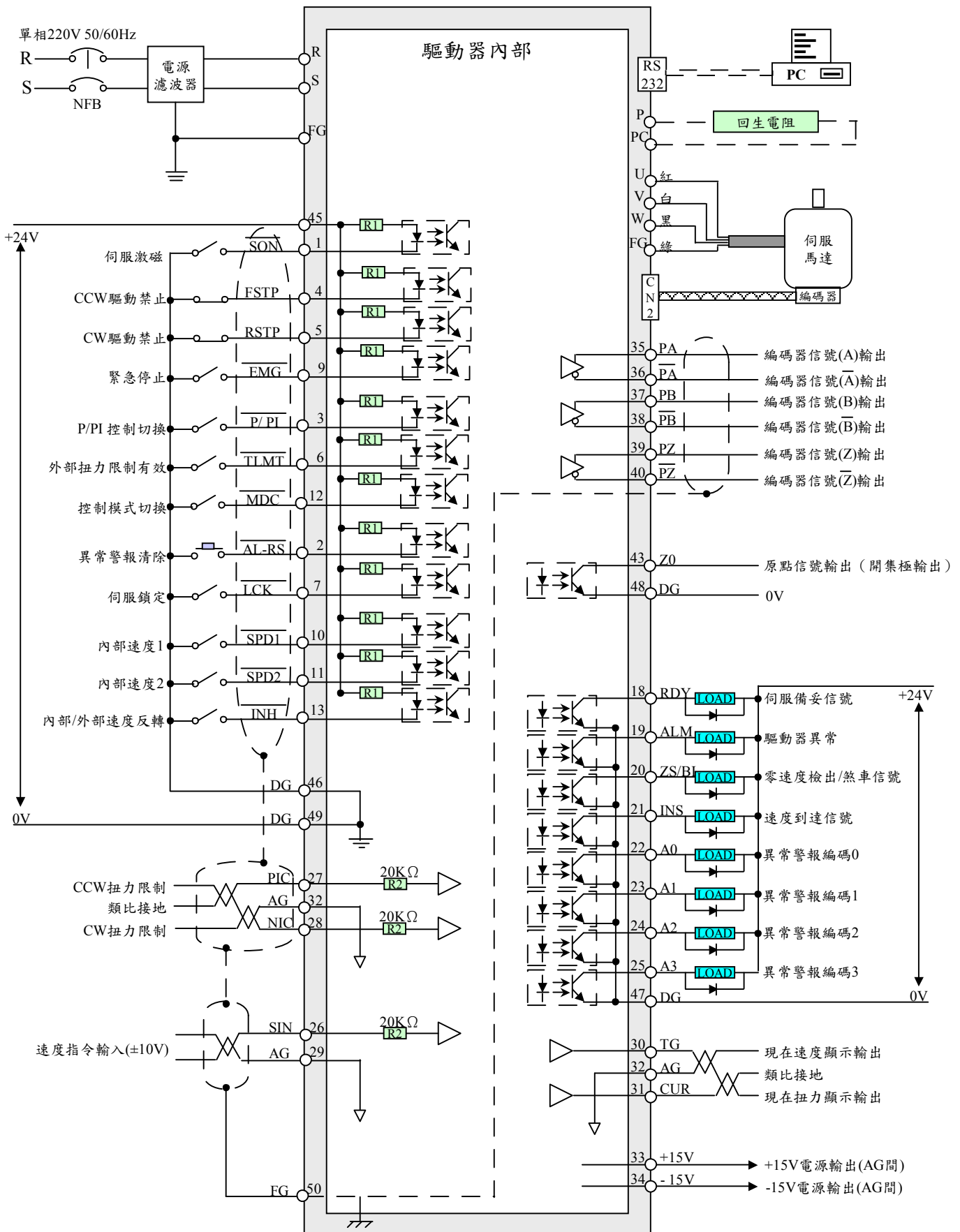
位置控制CN1接線圖(Open Collector)



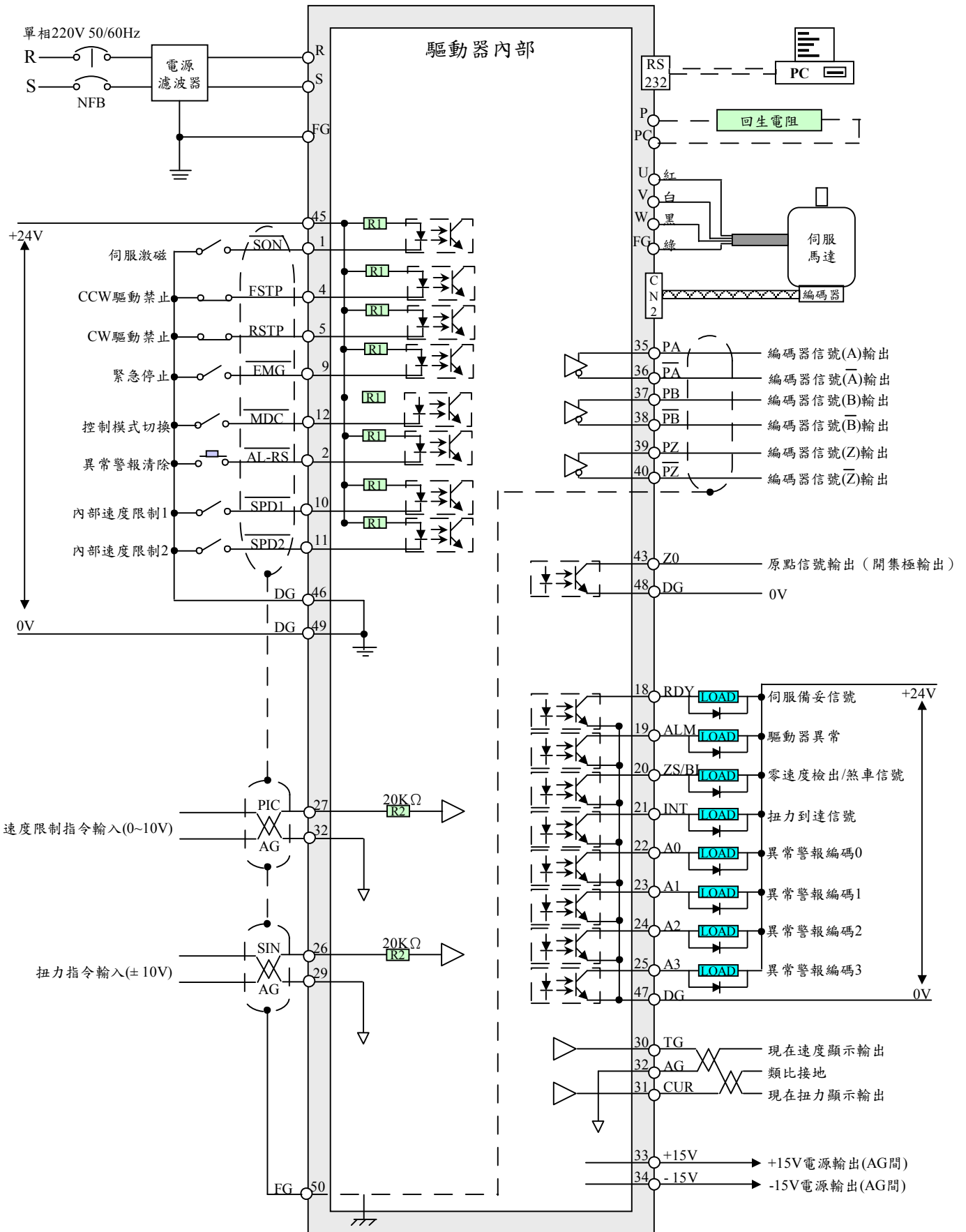
*Vc最大為24V
Vc=24V時R4為3.0KΩ
Vc=12V時R4為1.5KΩ
Vc=5V時可不接電阻

※使用24V時可接到41腳及42腳。

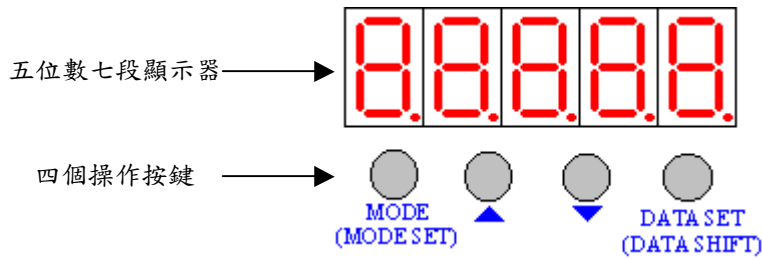
速度控制CN1接線圖



扭力控制CN1接線圖

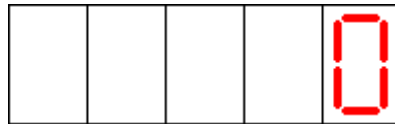


驅動器面板操作說明



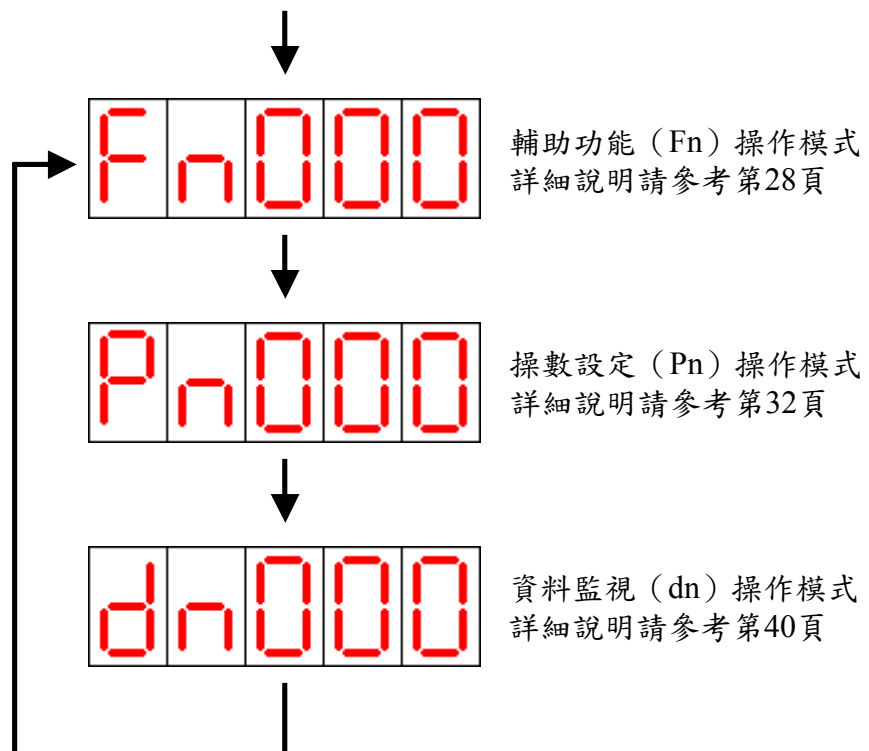
按鍵符號	按鍵名稱	按鍵功能說明
MODE (MODE SET)	模式選擇鍵	選擇驅動器所提供的三種操作模式。 每按一下模式會依序循環變換。
▲	數字增加鍵	1、選擇各操作模式的使用項目。 2、改變數字資料。 3、同時按下『▲』及『▼』鍵，可清除伺服警報狀態。
▼	數字減少鍵	
DATA SET (DATA SHIFT)	資料設定鍵	1、資料確認；操作項目確認。 2、資料移位用。 3、結束設定資料。

當使用者的所有接線都完成並正確時，送入控制電源後，驅動器應顯示如下：



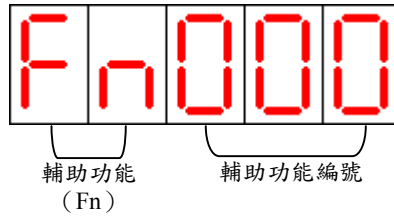
※在伺服激磁時，顯示的是現在轉速

此時可經由面板的操作（按 **MODE** 鍵）來選擇驅動器所提供的三種操作模式。



輔助功能說明

由面板的操作（按 **MODE** 鍵）來選擇到**輔助功能操作模式**。

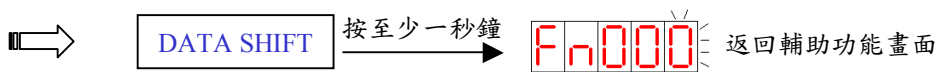
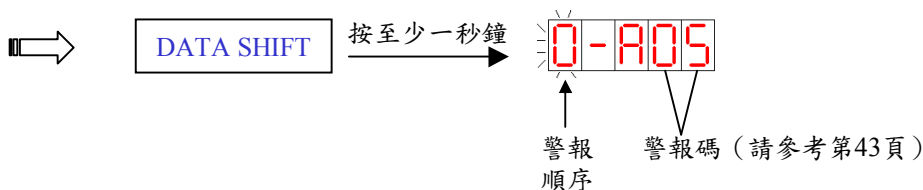
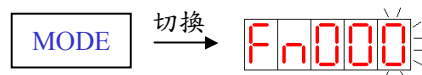


輔助功能一覽表

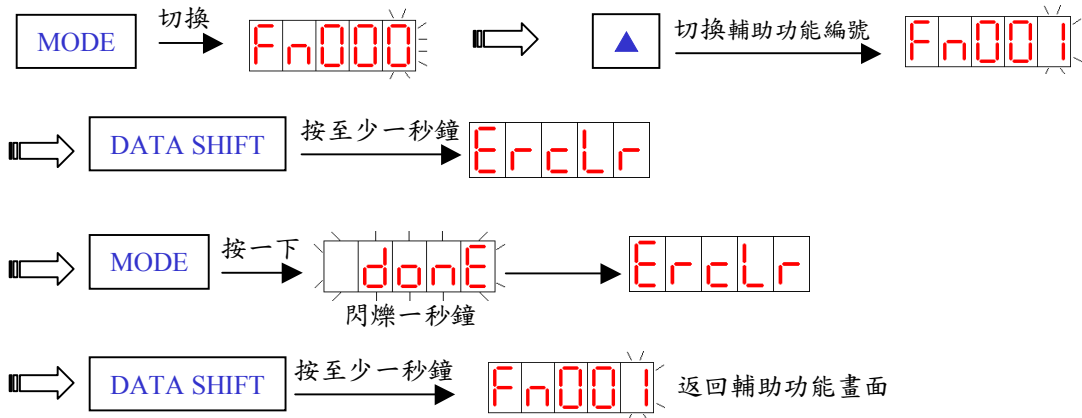
輔助功能編號	輔助功能作用	輔助功能說明
000	警報查詢	警報追溯模式最多可顯示前面十個發生的警報，以便檢查曾經發生之警報的類型。
001	清除警報資料	清除警報追溯資料
002	寸動功能	可依內部速度1 (參數29) 設定做正負方向運動
003	檢查軟體版本	顯示驅動器的軟體版本日期
004	重新開機	重新啟動驅動器 (Reset)
005	輸入接點顯示	CN1 中的輸入接點顯示 (Pin1~Pin13)
006	輸出接點顯示	CN1 中的輸出接點顯示 (Pin18~Pin25)
007	參數36-39自動設定步驟1	製造商保留自用。
008	參數36-39自動設定步驟2	製造商保留自用。
009	使用者參數初始設定	將參數表中Pn000~Pn035中的參數，回復成出廠設定值。
010	開放Fn9功能	為避免使用者誤用Fn009功能，故需先執行此功能，Fn009才能正常使用。
012	通訊埠設定	設定通訊方式為RS232 或 RS485 (ID0~ID15)

輔助功能操作方式

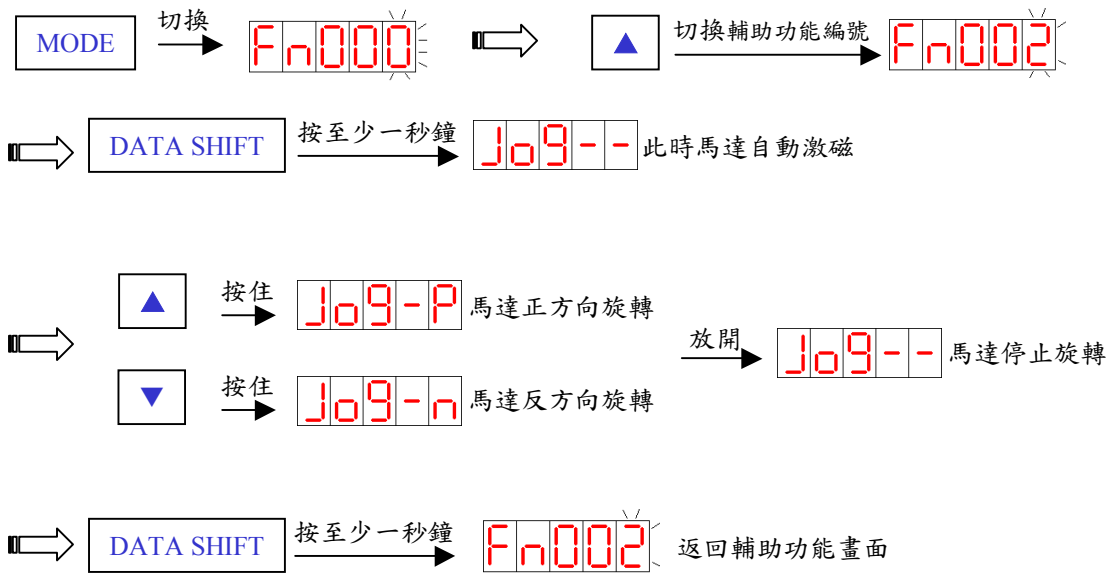
一、Fn000警報查詢功能操作



二、Fn001警報清除功能操作

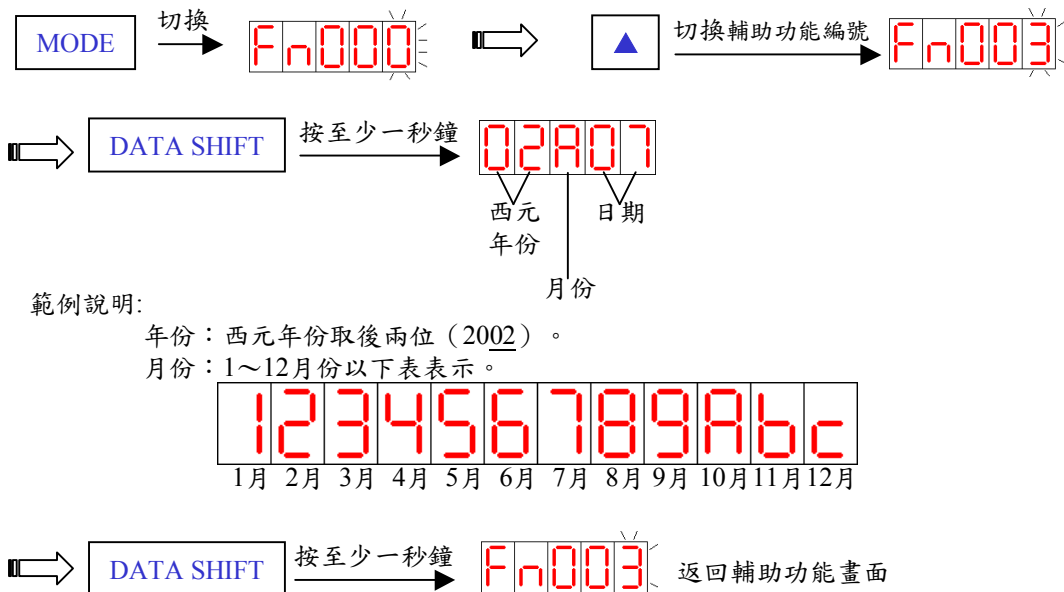


三、Fn002寸動功能操作（執行此功能前，需先設定參數29設定寸動的轉速）

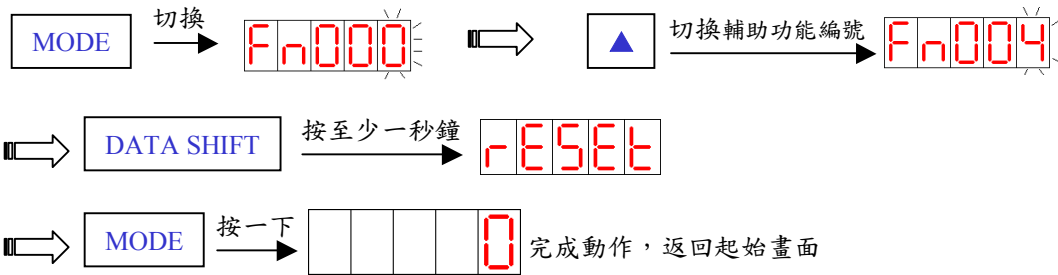


※注意！執行此功能時，不可外接『伺服激磁』信號或設定內部自動激磁有效

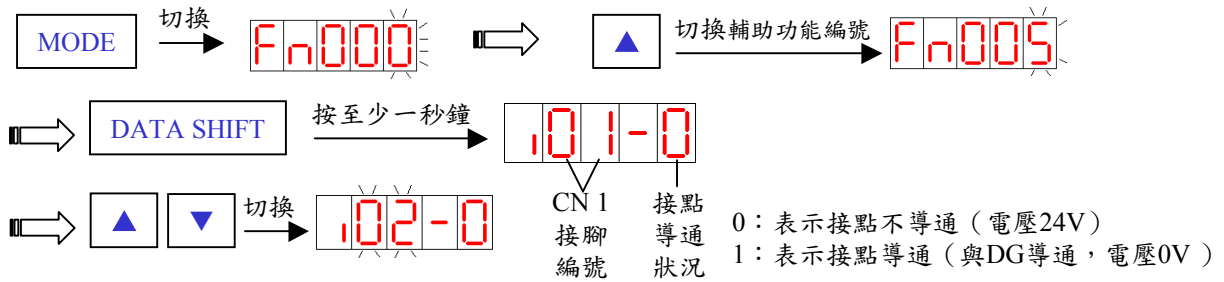
四、Fn003檢查軟體版本功能操作



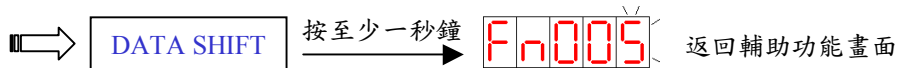
五、Fn004重新開機功能操作



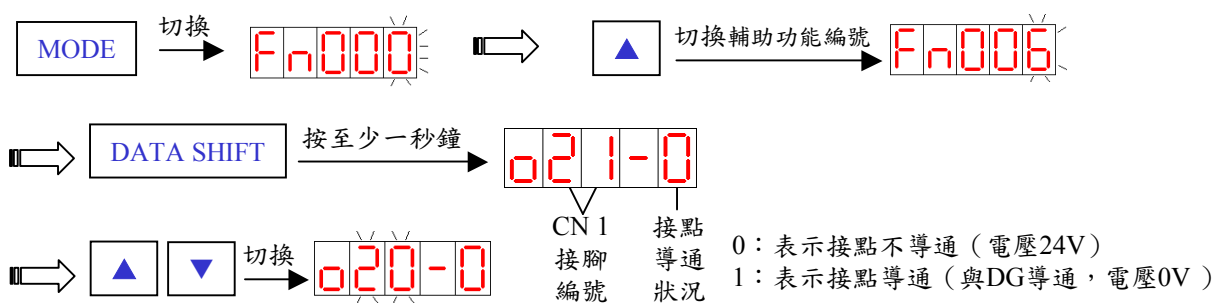
六、Fn005輸入接點顯示功能操作



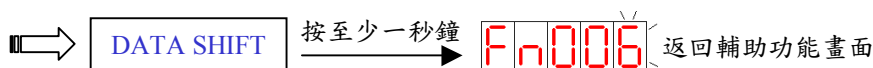
CN1接脚编号	接脚定义	CN1接脚编号	接脚定义
1	伺服激磁	7	清除偏差计数器/伺服锁定
2	异常警报清除	9	紧急停止信号
3	P/PI切换	10	内部速度设定1
4	CCW驱动禁止	11	内部速度设定2
5	CW驱动禁止	12	控制模式切换
6	使用外部扭力限制	13	指令脉冲禁止/内部速度反转



七、Fn006輸出接點顯示功能操作

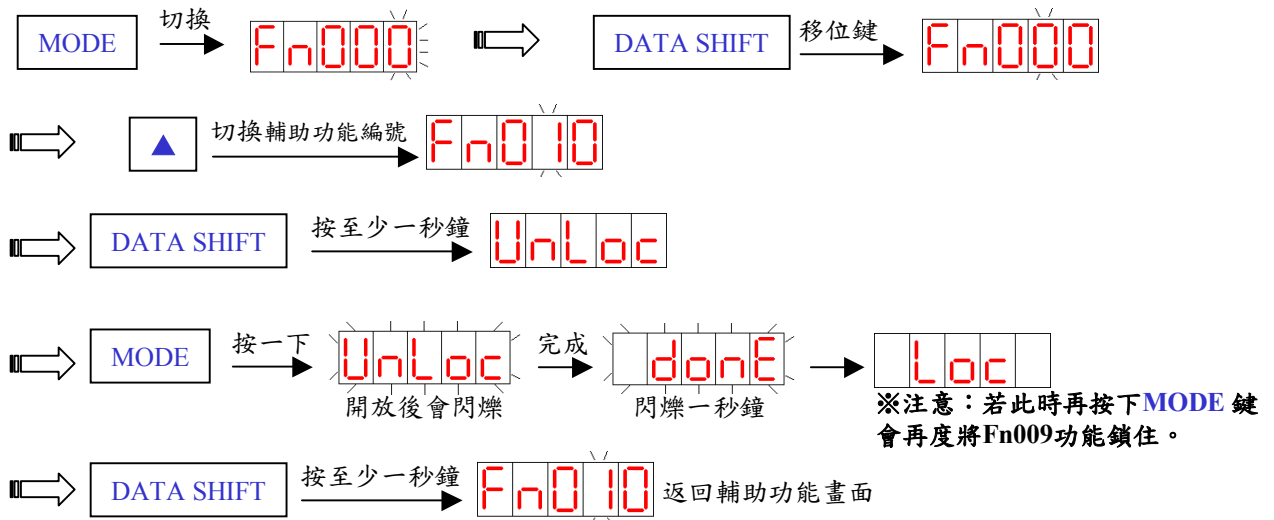


CN1接脚编号	接脚定义	CN1接脚编号	接脚定义
18	伺服备妥/扭力到达信号	22	异常警报编码0
19	驱动器异常	23	异常警报编码1
20	零速度检出信号/刹车信号	24	异常警报编码2
21	定位完成信号 /速度到达信号	25	异常警报编码3

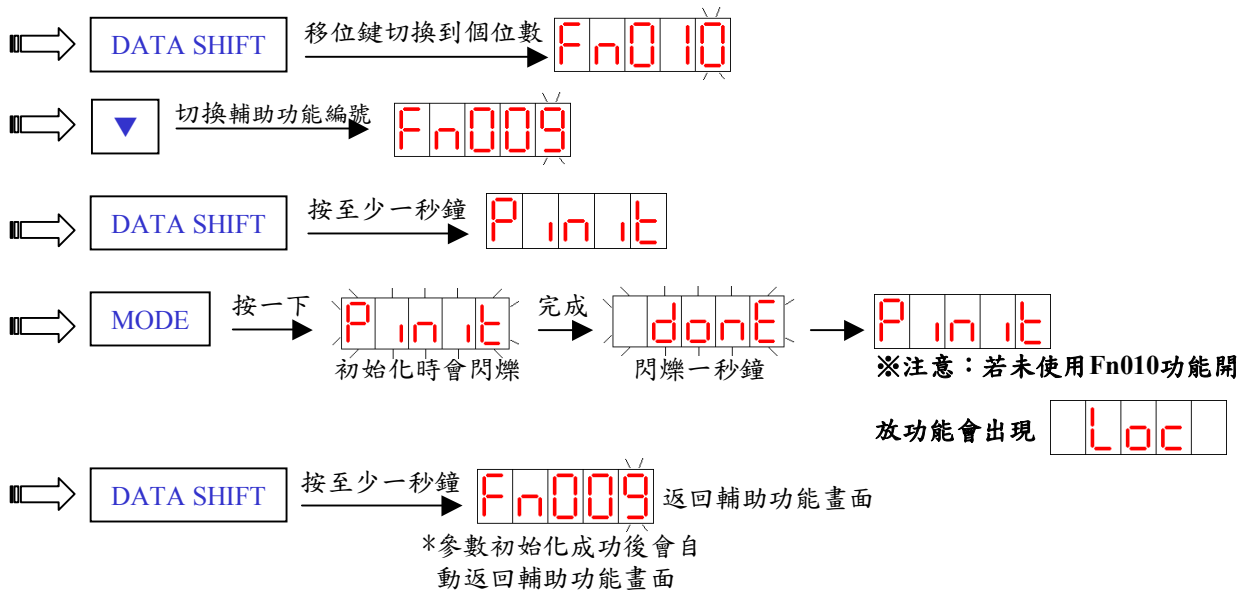


八、Fn009使用者參數初始設定功能操作（含Fn010）

步驟一、先將Fn009功能開放。

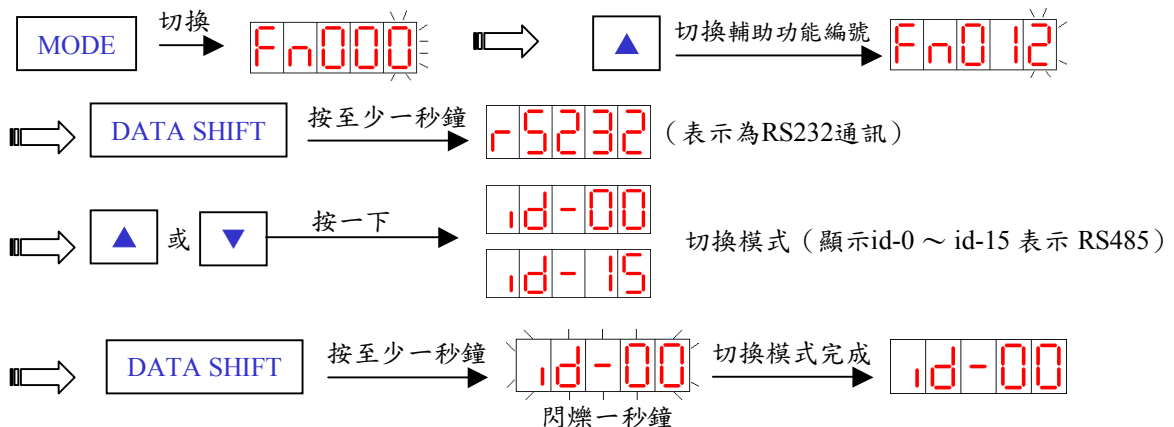


步驟二、執行參數重新設定功能。



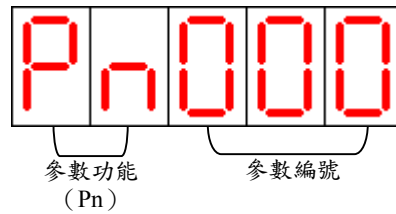
*當完成使用者參數初始設定功能，會自動將功能鎖住，需再次執行Fn010功能，才可再次執行。

九、Fn012設定通訊埠功能操作



使用者參數設定模式操作說明

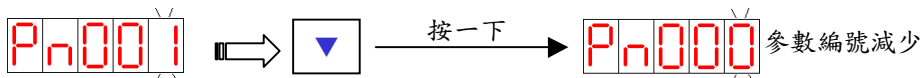
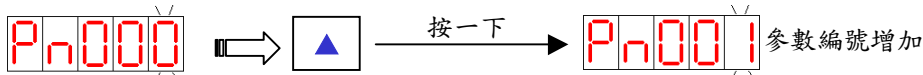
由面板的操作（按 **MODE** 鍵）來選擇到參數設定模式。



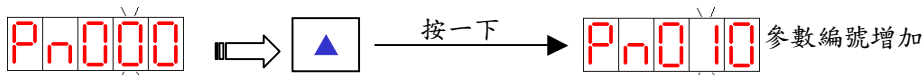
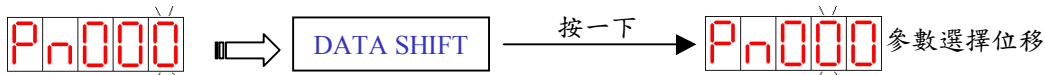
參數設定操作方式

一、選擇參數編號

當顯示器左邊兩位顯示 **Pn** (Pn) 時，可利用 **▲▼** 鍵選擇參數編號。

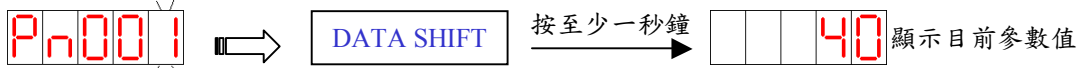


或利用移位鍵 **DATA SHIFT** 移位

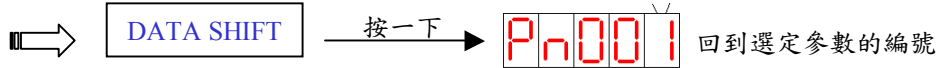
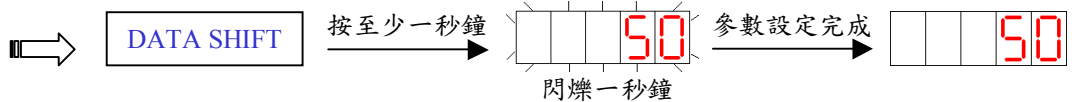
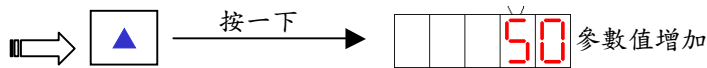
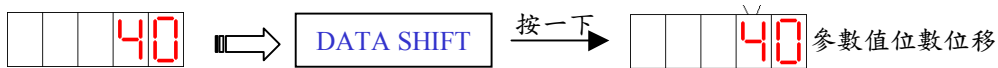


二、更改參數值

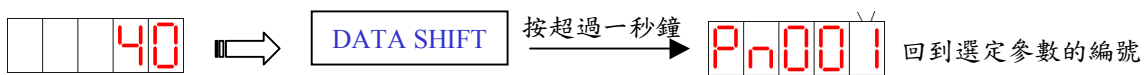
選定參數的編號後



可以利用 **▲▼** 鍵及移位鍵 **DATA SHIFT** 鍵作參數值的修改



※如果沒有修改參數



※當參數值最左邊一位顯示 **H** (H) 時，表示參數顯示為16進位。



使用者參數一覽表 (1/7)

參數編號	定義及說明	參數範圍	單位	預設值	相關控制模式	生效方式	通訊位址
0	設定馬達每轉輸出pulse信號數。 (即CN1: Pin35~Pin38編碼器輸出信號) 將此值設為2500時，輸出pulse數為2500 pulse/rev。	1~編碼器解析度	pulse	編碼器解析度	A	重置	0C
1	(KPS) 設定速度控制的比例增益。 比例增益值的適當值，隨馬達機種，及負載的慣量而不同，空載時約為25，每增加一倍負載慣量約須加25，但最後的值仍須視實際剛性的需求而定，故請配合負載，在不發生振動的程度上設定較大增益值。	5~3000		300	A	立即	0D
2	(KIS) 設定速度控制的積分時間常數。 用來調整穩態誤差補償的速度，時間越短，補償的速度越快。請配合負載，在不發生振動程度下，設定較小時間常數。	1~10000	ms	1000	A	立即	0E
3	外部速度命令電壓與轉速的比例。 設定值為指令電壓 CN1 Pin26 (SIN) 10V 時的轉速。例如設定值為2000 表示指令電壓 (SIN) 10V時馬達轉速2000rpm。	10~最高轉速	rpm	額定轉速	S	重置	0F
4	設定加於外部速度指令輸入電壓的offset電壓值。 1代表offset 為0.01V。 若設為1，外部指令電壓輸入為0V，計算速度時視為0.01V速度命令。	±1000	0.01V	0	S	立即	10
5	設定CCW方向扭矩限制值。 <例>要使限制值為額定扭矩的二倍時輸入200。	0~300	%	300	A	重置	11
6	設定CW方向扭矩限制值。 <例>要使限制值為額定扭矩的二倍時輸入200。	0~300	%	300	A	重置	12
7	設定零速度檢出判定值。 若設為3，則馬達轉速3rpm以下時，CN1 Pin20 (ZS) 與DG導通 請一並參考參數11-4，12-2。	0~255	rpm	20	S	立即	13
8	設定速度到達判定值。 若設為900，馬達轉速900rpm以上，CN1 Pin21 (INS) 與DG導通。	0~額定轉速	rpm	額定轉速	S	立即	14
9	低速積分時間增加百分比。 當馬達速度低於30 rpm 時，參數2增加的百分比。例如參數9=50，低速時參數2增為1.5倍，即積分時間增為2/3。	0~200	%	0	A	立即	15

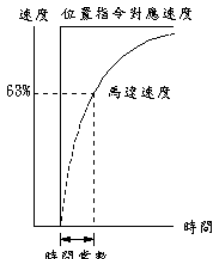
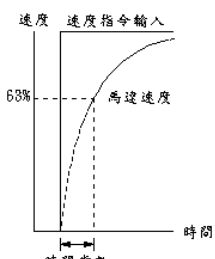
使用者參數一覽表 (2/7)

參數編號	定義及說明	參數範圍	單位	預設值	相關控制模式	生效方式	通訊位址		
10-1	設定控制模式 H0011 。	0~5		1	A	重置	16		
	設定值							控制模式	
								CN1 Pin12 開路	CN1 Pin12 導通
	0							速度控制	速度控制
	1							位置控制	位置控制
	2							扭力控制	扭力控制
	3							速度控制	位置控制
10-2	設定位置控制時輸入脈波形式 H0011 。	0~7		1	P	重置	16		
	設定值							輸入脈波形式	
	0							脈衝+方向(負緣) (Pulse+Dir)	
	1							雙脈衝(負緣) (CW/CCW)	
	2,3							A/B相位差(負緣) (AB Phase)	
	4							脈衝+方向(正緣) (Pulse+Dir)	
	5							雙脈衝(正緣) (CW/CCW)	
6,7	A/B相位差(正緣) (AB Phase)								
10-3	設定馬達旋轉方向 H0011 。	0~3		0	A	重置	16		
	設定值為0時：輸入正命令馬達反時針旋轉。 設定值為1時：輸入正命令馬達順時針旋轉。 【設定值為2,3時】encoder 回授訊號反相。 設定值為2時：輸入正命令馬達反時針旋轉。 設定值為3時：輸入正命令馬達順時針旋轉。								
10-4	設定電流自動回授offset H0011 。	0~1		0	A	重置	16		
	設定值為0時：無電流自動回授offset功能。 設定值為1時：有電流自動回授offset功能。								
11-1	設定動態剎車有效 H0310 。	0~1		0	A	重置	17		
	設定值為0時：伺服未激磁時有動態煞車。 設定值為1時：伺服未激磁時沒有動態煞車。 ※斷電時均有動態煞車。								
11-2	取消低電壓警報	0~1		1	A	重置	17		
	設定值為0時：取消低電壓警報。 設定值為1時：正常工作。								
11-3	設定外部驅動禁止時是否作動 H0310 。	0~3		3	A	重置	17		
	設定值為0時：外部驅動禁止時無動作。								
	設定值為1時：正轉禁止時動作。								
	設定值為2時：反轉禁止時動作。 設定值為3時：正轉及反轉禁止時都動作。 請一並參考參數12-3。								

參數編號	定義及說明	參數範圍	單位	預設值	相關控制模式	生效方式	通訊位址
11-4	設定CN1 Pin20接腳的功能 H0310 。	0~1		0	A	重置	17
	設定值為0時：功能為零速度信號輸出。 設定值為1時：功能為剎車信號輸出。 *設定為0時參數7及參數12-2才有作用。 *設定為1時請參考附錄三。						
12-1	設定速度命令的加減速方式 H1000 。	0~4		0	S	重置	18
	設定值為0時：速度命令無加減速。 設定值為1時：直線加減速，加減速時間設於參數28。 設定值為2時：速度命令無加減速。 設定值為3時：直線加減速。 加速時間設於參數28。 減速時間設於參數27。 設定值為4時：Smooth平滑加減速，加減速時間設於參數28。						
12-2	設定零速度檢出動作時是否影響速度命令的輸出 H1000 。	0~1		0	S	重置	18
	設定值為0時：零速度檢出動作時速度命令不受影響。 設定值為1時：零速度檢出動作時速度命令強制失效。 請一並參考參數7。						
12-3	設定外部驅動禁止時動作方式 H1000 。	0~1		0	A	重置	18
	設定值為0時：外部驅動禁止作動時伺服維持激磁狀態。 設定值為1時：外部驅動禁止作動時將伺服取消激磁狀態。						
12-4	設定內部速度是否作動 H1000 。	0~1		1	S	重置	18
	設定值為0時：內部速度無效。 設定值為1時：內部速度有效。 內部速度1,2,3的選擇由CN1 Pin10及Pin11決定，速度在參數29~31設定。						
13-1	設定位置控制時的驅動器的脈波最大接收頻率 H0000 。	0~7		0	P	重置	19
	將接收頻率由500Kpps~200Kpps驅分成八段頻率。0表示500Kpps；7表示200Kpps；						
13-2	設定開機後伺服自動激磁 H0000 。	0~1		0	A	重置	19
	設定值為0時：正常狀態。 設定值為1時：開機後伺服自動激磁，若要設定時間延遲，請由參數32設定。						

使用者參數一覽表 (4/7)

參數編號	定義及說明	參數範圍	單位	預設值	相關控制模式	生效方式	通訊位址		
13-3	設定CN1 Pin9(急停)動作方式 H0000 。 設定CN1 Pin13(脈衝禁止)動作方式。	0~3		0	A	重置	19		
	設定值							動作方式	
								CN1 Pin9(急停)	CN1 Pin13(脈衝禁止)
	0							A接點 (N.O)	A接點 (N.O)
	1							B接點 (N.C)	A接點 (N.O)
2	A接點 (N.O)	B接點 (N.C)							
3	B接點 (N.C)	B接點 (N.C)							
13-4	伺服Ready/扭力到達切換 H0000	0~1		0	T、S	重置	19		
	設定值為0時：CN1 pin18為伺服Ready有效。 設定值為1時：CN1 pin18為扭力到達有效， CN1 pin18受參數33控制。								
14	<p>扭力命令平滑時間常數。</p> <p>設定值為相對於扭力指令輸入，內部扭力指令變化到達約63%。</p> 	0~10000	ms	0	A	重置	1A		
15	<p>外部扭力命令電壓與輸出扭力的比例。</p> <p>若輸入300%時，當扭力命令輸入10V為300%額定扭力；輸入100%時，當扭力命令輸入10V為100%額定扭力。</p>	30~3000	%	300	T	重置	1B		
16	<p>設定加於外部扭力指令輸入電壓的offset電壓值。</p> <p>1代表offset為0.01V。</p> <p>若設為1，外部指令電壓輸入為0V，計算扭力時視為0.01V扭力命令。</p>	±1000	0.01V	0	T	立即	1C		
17	<p>內部速度限制1。</p> <p>當CN1 Pin10短路且Pin11開路時，這裡的設定值會被當做速度限制。</p>	0~額定轉速	rpm	0	T	立即	1D		
18	<p>內部速度限制2。</p> <p>當CN1 Pin10開路且Pin11短路時，這裡的設定值會被當做速度限制。</p>	0~額定轉速	rpm	0	T	立即	1E		
19	<p>內部速度限制3。</p> <p>當CN1 Pin10及Pin11短路時，這裡的設定值會被當做速度限制。</p>	0~額定轉速	rpm	0	T	立即	1F		
20	<p>位置定位範圍設定。</p> <p>當偏差計數器內計數值小於位置定位範圍設定值時，CN1 Pin21與DG短路。</p>	0~32767	pulse	4	P	重置	20		
21	<p>電子齒輪比之分子。</p> <p>輸入脈波數將被乘以此數後輸出。</p> <p>參數21及參數22的比值範圍為： $1/127 < \text{參數21}/\text{參數22} < 127$ (詳細說明參照附錄一【P. 58】)</p>	1~32767		1	P	重置	21		
22	<p>電子齒輪比之分母。</p> <p>輸入脈波數將被乘以此數後輸出。</p> <p>參數21及參數22的比值範圍為： $1/127 < \text{參數21}/\text{參數22} < 127$ (詳細說明參照附錄一【P. 58】)</p>	1~32767		1	P	重置	22		

參數編號	定義及說明	參數範圍	單位	預設值	相關控制模式	生效方式	通訊位址
23	(KPP) 設定位置比例增益值。	10~500	1/s	30	P	立即	23
	位置控制的增益值因馬達機種，負載而不同故配合各負載，在不振動的程度上，設定較大增益值。						
24	設定位置平滑時間常數。	0~10000	ms	10	P	重新開機	24
	設定值為相對於位置指令輸入，內部位置指令轉速變化到達約63%。 						
25	設定偏差計數器內計數值容許範圍值。	1~500	K pulse	50	P	重置	25
	偏差計數器的計數脈波數達到設定脈波數以上時，就輸出異常訊息11。 請參考異常警報及對策一覽表。						
26	設定前饋增益值。	0~100	%	0	P	重置	26
	依據位置指令脈波的變化量，直接將設定值加於速度指令的feed forward增益值。 增益值大時，控制系統容易不安定，易產生振動等。在特別需要高速反應特性以外，請輸入100(%)來工作。						
27	設定直線減速時間。	10~10000	ms	100	S	重新開機	27
	減速時間：馬達額定的轉速到馬達靜止的時間。 參數12-1可設定本參數是否有效。						
28	設定直線加減速時間（或直線加速時間）或Smooth加減速時間。	10~10000	ms	10	S	重新開機	28
	加速時間：馬達靜止直到馬達額定轉速的時間。 減速時間：馬達額定的轉速到馬達靜止的時間。 Smooth平滑時間： 如右圖——> 參數12-1可設定本參數所表示的意義。 						

使用者參數一覽表 (6/7)

參數編號	定義及說明	參數範圍	單位	預設值	相關控制模式	生效方式	通訊位址
29	內部速度1。	±額定轉速	rpm	300	S	立即	29
	當CN1 Pin10短路且Pin11開路時，這裡的設定值會被當做現在速度。						
30	內部速度2。	±額定轉速	rpm	0	S	立即	2A
	當CN1 Pin10開路且Pin11短路時，這裡的設定值會被當做現在速度。						
31	內部速度3。	±額定轉速	rpm	0	S	立即	2B
	當CN1 Pin10及Pin11短路時，這裡的設定值會被當做現在速度。						
32	CN1 Pin20 剎車信號作動時間設定	±2000	ms	0	A	重置	2C
	負值代表剎車信號在伺服激磁以前作動，伺服解除激磁以後關閉，外部輸入的伺服激磁信號會被延遲執行。 正值代表剎車信號在伺服激磁以後作動，伺服解除激磁以前關閉，外部輸入的解除激磁信號會被延遲執行。						
33	設定扭力到達判定值。	0~100	%	100	T	立即	2D
	若設為100，馬達額定扭力100% 以上，CN1 Pin18 (RDY) 與DG 導通。搭配參數13-4。						
34	CN1 Pin30 速度顯示端子位準。	-10~+10	0.02V	0	A	立即	2E
	將馬達現在轉速依比例 (±10V/4500rpm) 轉為電壓輸出。當馬達CCW旋轉時輸出為正電壓。由此調整CN1 Pin30輸出電壓的偏移電壓值(Offset)。						
35	CN1 Pin31 扭力顯示端子位準。	-10~+10	0.02V	0	A	立即	2F
	將馬達現在扭力依比例 (±10V/3.5倍) 轉為電壓輸出。由此調整CN1 Pin31輸出電壓的偏移電壓值(Offset)。						
36						內定 ※製造商保留自用。	30
37							31
39							33
38							32
40	回生電路放電週期設定。	0~250	0.1%	4	A	重置	34
	初值4表示如果電壓超過363V，每10秒會放電0.04秒。 放電量與回生電阻有關，內部回生電阻為： 15A驅動器：200Ω/10W。 20A驅動器：50Ω/50W。 30A驅動器：108Ω/25W。 50A驅動器：50Ω/70W。 75A驅動器：25Ω/100W。 不夠時須外加。外加回生電阻時： 設定值=外加電阻值Ω*外加電阻功率W/134 ※設定值太大可能導致驅動器燒毀 ※外加回生電阻的最小電阻值Ω： 50A不可低於33Ω。其他不可低於25Ω。 ※若外加回生電阻時，需拆除內部回生電阻。						

使用者參數一覽表 (7/7)

參數編號	定義及說明	參數範圍	單位	預設值	相關控制模式	生效方式	通訊位址
41	電流迴路平滑時間常數。	0~100	100 μ s	2	S、P	內定	35
	數值越大，馬達反應變慢，但不易共振。						
42	速度迴路積分增益取消之扭力命令值。	0~300	%	200	A	內定	36
	若輸入值為200時，表示扭力命令超過額定扭力的200%時，取消速度迴路積分增益。						
43	電流迴路積分增益。	0~300		100	A	內定	37
	數值越大，馬達反應變慢，但不易共振。						
44	第二電子齒輪比之分子。	1~32767		1	P	重置	38
	輸入脈波數將被乘以此數後輸出。 參數21及參數22的比值範圍為： $1/127 < \text{參數44}/\text{參數22} < 127$ ※當CN1接腳10與DG開路時使用參數21作為電子齒輪比之分子，當接腳與DG短路時使用此參數作為電子齒輪比之分子。 在輸入脈波停止時接腳切換才有效。						
45				2500	A	內定 ※製造商保留自用。	39
46				0	A		3A
47				25000	A		3B
48				2	A		3C
49				0	A		3D
50				----	A		3E
51				0	A	立即	3F
52					A		40
53-1	通訊速率 0:9600 1:15200 2:38400 3:57600 4:115200	0~4		0	A	重置	41
54				0	A	立即	42

※適用控制模式說明：A表示全部適用，P表示適用於位置控制，S表示適用於速度控制，T表示適用於扭力控制。

※生效方式說明：

- 1、重置：表示重新開機或執行Fn004功能以後，設定值才有效。注意：執行Reset時需將“伺服激磁”信號移除。
- 2、立即：表示設定值輸入後立即有效。
- 3、內定：僅提供經銷商及製造商使用，需重新開機後設定值才有效。

※通訊位址說明：

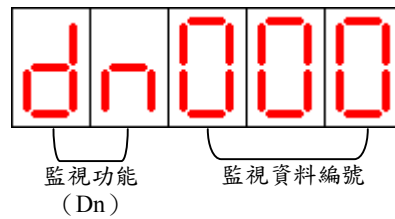
- 1、表示使用Rs232/RS485通訊來讀取或變更參數資料值所對應存放位置。請參閱等45頁・『通訊功能說明』。
- 2、通訊位址是以16進位表示。

※其他說明：

- 1、參數0~參數32執行Fn009功能以後會回到初始值。
- 2、參數33~參數43出廠時已完成調整，正常情況下不需調整此參數資料值。

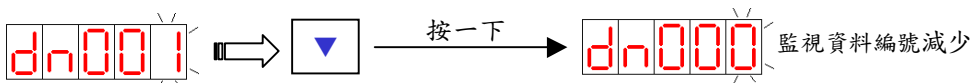
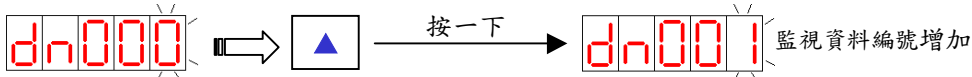
資料監視功能說明

由面板的操作（按 **MODE** 鍵）來選擇到 **資料監視操作模式**。

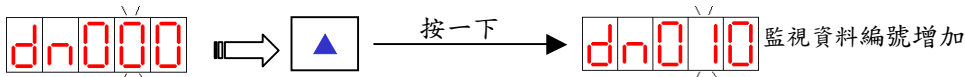
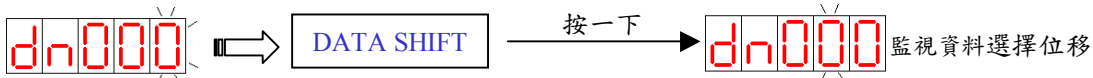


資料監視操作方式

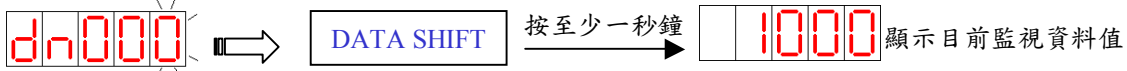
當顯示器左邊兩位顯示 **dn** (Dn) 時，可利用 **▲▼** 鍵選擇監視資料編號。



或利用移位鍵 **DATA SHIFT** 移位



選定監視資料的編號後



監視模式資料一覽表

資料編號	適用控制模式	顯示資料內容及意義	通訊位址
0	A	顯示現在轉速 (rpm)：例如顯示120表示現在轉速為120rpm。 此數值是0.1秒的平均轉速。	80H
1	A	顯示現在扭力 (%)：以額定扭力(torque)的百分比表示。 例如顯示20表示現在馬達輸出為額定扭力的20%。 此數值是0.1秒的平均扭力。	81H
2	A	實效負荷率 (%)：約26秒間的平均扭力輸出百分比。	82H
3	A	最大負荷率 (%)：曾出現過的實效負荷率的最大值。	83H
4	P	輸入脈波數與編碼器回授的脈波差異值 (Pulse)：範圍為-9999~9999，當到達五位數時，正值顯示 .9999 負值顯示-.9999。	84H
5	S、P	PIC正向扭力限制百分比 (%)：外部輸入扭力限制值，請參考 CN1 Pin27 說明。	85H
6	S、P	NIC負向扭力限制百分比 (%)：外部輸入扭力限制值，請參考 CN1 Pin28 說明。	86H

監視模式資料一覽表 (續)

資料編號	適用控制模式	顯示資料內容及意義	通訊位址
7	T	PIC速度限制 (rpm) ：外部輸入速度限制值，請參考CN1 Pin27說明。	87H
8	A	實際回生負荷率 (0.01%) ：顯示目前的回生電壓容量百分比。如果實際運轉時，數字不斷增加，即表示回生功率不足，需要使用更長的回生放電時間(請參考參數40)，或更換阻值小、功率高的回生電阻。	88H
9	A	最大回生負荷率 (0.01%) ：顯示曾經出現的回生電壓容量百分比最大值。	89H
10	A	最大扭力 (%) ：顯示曾經發生過的最大扭力。	8AH
11	A	驅動器容量 ：150表示15A；200表示20A；300表示30A；500表示50A；750表示75A。	8BH
12	A	馬達轉速命令 (0.25rpm) ：任何控制模式鎖換算出來的速度命令。	8CH
13	S、T	類比指令輸入電壓值 (1≐0.01V) ：顯示由CN1 Pin26輸入的電壓值。 975表示10V，97.5表示1V。	8DH
14	S、T	四倍解析類比指令輸入電壓值 (1≐0.0025V) ：顯示由CN1 Pin26輸入的電壓值。 975表示2.5V。	8EH
15	A	馬達型式 ：請參照次頁馬達型式對照表。	8FH
16	A	伺服激磁狀態 ：0表示伺服激磁中，1表示伺服未激磁。	90H
17	A	控制模式 ：0表示速度模式，1表示位置模式，2表示扭力模式。	91H
18	S、T	類比指令輸入電壓值 (1=0.01V) ：顯示由CN1 Pin26輸入的電壓值。 1000表示10V，100表示1V。	92H
19	A	過載計數值 ：當發生過載狀況即開始計數，計數到1250即產生過載警報。	93H
20	P	脈波命令累計脈波(Pulse) ：累計值共32位元，只顯示低16位元。	無
21	P	編碼器回饋脈波(Pulse) ：累計值共32位元，只顯示低16位元。	無
22	*保留		
23	T	速度限制值 (1=0.01V) ：顯示由CN1 Pin27輸入的電壓值。 1000表示10V，100表示1V。	無
30	P	輸入脈波數與編碼器回授的脈波差異值 (pulse) ：共32位元，通訊編號94H為低16位元，通訊編號95H為高16位元，合計範圍為(-500000~500000)。	94H
			95H
31	P	脈波命令累計脈波(Pulse) ：共32位元，通訊編號96H為低16位元，通訊編號97H為高16位元，合計範圍為(-500000~500000)。	96H
			97H
32	P	編碼器回饋脈波(Pulse) ：共32位元，通訊編號98H為低16位元，通訊編號99H為高16位元，合計範圍為(-500000~500000)。	98H
			99H
僅提供通訊讀取用	A	顯示現在轉速 (0.25rpm) ：例如顯示400表示現在轉速為100rpm。 此數值是瞬間轉速。	9AH
	A	顯示現在扭力 (%) ：以額定扭力(torque)的百分比表示。 例如顯示20表示現在馬達輸出為額定扭力的20%。此數值是瞬間扭力。	9BH

註1：Dn30~Dn32為32位元整數，當位數超過五位時可按DATA SHIFT鍵每一次右移五位。按一次DATA SHIFT後於最右位數之右下方顯示一點，再按一次DATA SHIFT後則右兩位數有點。有一個點表示右方還有五位數。按三次則回到最初顯示。

馬達型式對照表

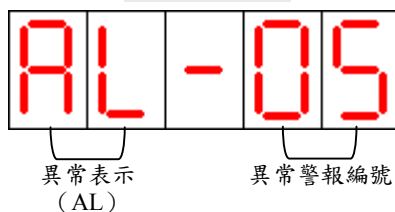
馬達型式編號	對應馬達型式	馬達型式編號	對應馬達型式
8121	MA13102A-2500		
8122	MA13102B-2500		
8150	MA13152A-2500		
8222	MA13202B-2500		
8400	MA06401C-2500		
8750	MA08751C-2500		

※其他特殊規格請洽詢經銷商或製造商，取得完整對照表。

驅動器異常警報說明及對策

當驅動器左邊兩位顯示 **AL** 時，表示驅動器目前無法正常運作，使用者可依照對策說明，將狀況排除後，再按照正常程序操作驅動器，若仍無法將異常警到訊息排除，請洽經銷商或製造商，以提供進一步的處理方式。

顯示說明



異常警報及對策一覽表

異常警報編碼	警報清除方式	異常警報說明	排除對策
1	重置	電源電壓過低	使用電表量測外部電源電壓，確認輸入電壓符合規格。 若仍無法解決，可能驅動器內部元件故障。 *此訊息通常發生於電源送入驅動器時。
		外部電源電壓低於額定電源電壓（約AC180V）。	
2	重置	電源電壓過高（回生異常）	1、請使用電表量測外部電源電壓，確認輸入電壓符合規格。 2、確認 參數40 是否依規定設定。 3、動作中產生此訊息：在許可範圍內將加減速時間延長，或減低負載的慣量。否則需要外加回生放電電阻（請向經銷商或製造商洽詢）。
		1、外部電源電壓高於額定電源電壓（約240V）。 2、回生電壓過大。觀察回生狀況，請參考 Dn008及Dn009 。	
3	重置	馬達過負載	1、檢常馬達端接線（U、V、W）及編碼器接線是否正常。 2、檢查驅動器參數是否與適用的馬達相符（參考 Dn015 ）。 3、調整驅動器增益，調整不當會造成馬達共振。 4、在許可範圍內將加減速時間延長，或減低負載的慣量。 *此訊息通常發生於動作中，如果動作沒多久就發生異常，請先作1、2項檢常。 (可觀察Dn019之變化)
		當驅動器連續使用大於額定負載兩倍時，大約20秒鐘的時間會產生此異常。 當驅動器連續使用等於額定負載三倍時，大約8秒鐘的時間會產生此異常。	
4	重新開機	智慧型模組(IPM)異常	1、檢常馬達端接線（U、V、W）及編碼器接線是否正常。 2、請先將電源關閉，30分鐘後重新送入電源，如果異常依然存在，可能驅動器內部IPM原件故障或雜訊干擾造成，請依照 電源標準接線圖 接續外部電源。 3、檢查驅動器參數是否與適用的馬達相符（參考 Dn015 ）。
		驅動器溫度、電流、電壓超出保護範圍，直接從IPM產生異常。	
5	重置	馬達編碼器回授異常	1、檢常馬達編碼器接線是否接續到驅動器。 2、檢查編碼器接頭是否短路、冷焊或脫落。 3、若編碼器使用外部電源時，確認編碼器電源（5V）正常提供。
		馬達編碼器故障或連接編碼器的電纜不良。	
6	重置	CPU異常	請先將電源關閉，30分鐘後重新送入電源，如果異常依然存在，可能驅動器內部受雜訊干擾造成，請依照 電源標準接線圖 接續外部電源。
		控制系統無法正常工作	
7	重置	參數錯誤—電子齒輪比	重新輸入 參數21及參數22 的設定值。
		電子齒輪比沒有在1/127~127倍的範圍內。	
8	重置	參數錯誤—檢常碼錯誤	1、執行參數初始設定功能（ Fn009 ）。 2、使用製造商提供的通訊軟體，更新內部資料。
		參數寫入時發生錯誤。	

異常警報一覽表 (續)

異常警報編碼	警報清除方式	異常警報說明	排除對策
9	重置	緊急停止作動	1、解除CN1 Pin9接點信號。 2、驅動器內部受雜訊干擾造成，請依照 電源標準接線圖 及 控制信號標準接線圖 接續外部電源及訊號線。
		CN1 Pin9與DG導通。	
10	重置	馬達過電流	1、檢常馬達端接線 (U、V、W) 及編碼器接線是否正常。 2、驅動器內部受雜訊干擾造成，請依照 電源標準接線圖 接續外部電源。
		偵測到的馬達電流值超過4倍的馬達額定電流。	
11	重置	誤差偏差量過大	1、增加 參數25 的設定值。 2、增大 參數23 的設定值來增快馬達的反應時間。 3、在許可範圍內將加減速時間延長，或減低負載的慣量。 4、參數12-2需設定為零。 5、檢查馬達線(UVW)是否接妥。
		輸入指令脈波與編碼器迴授脈波差距超過 參數25 的設定值。	
12	重置	馬達過速度	1、減低輸入的指令速度。 2、電子齒輪比設定不當，重新設定電子齒輪比設定值。 3、適當調整 參數1 ，來增快馬達對速度的反應時間。
		偵測到的馬達轉速超過1.2倍的馬達額定轉速。	
13	重置	脈波輸入頻率過高	1、減低輸入指令的脈波頻率。 2、電子齒輪比設定不當，重新設定電子齒輪比設定值。
		脈波輸入頻率超過600kpps。	
14	重置	驅動禁止異常1	1、解除CN1 Pin4或CN1 Pin5接點信號，參考 參數11-3 。 2、驅動器內部受雜訊干擾造成，請依照 電源標準接線圖 及 控制信號標準接線圖 接續外部電源及訊號線。 3、 CN1 Pin45 是否有接DC24V。 ※4326以後版本 當driver在servo off的狀態下偵測到外部24V伺服電源已開，警報可解除，即會自動解除。
		CN1 Pin4及Pin5兩個輸入點同時開路。	
15	重置	驅動禁止異常2	1、解除CN1 Pin4或CN1 Pin5接點信號，參考 參數11-3 。 2、驅動器內部受雜訊干擾造成，請依照 電源標準接線圖 及 控制信號標準接線圖 接續外部電源及訊號線。
		CN1 Pin4及Pin5兩個輸入點同時開路，但是 參數12-3 設定為1時。	
16	重置	電流感應器回授錯誤	1、檢常馬達端接線 (U、V、W) 及編碼器接線是否正常。 2、驅動器內部受雜訊干擾造成，請依照 電源標準接線圖 接續外部電源。
		電流感應器回授的電流值異常。(應為零而偵測到非零)	
17	重置	CPU異常	請先將電源關閉，30分鐘後重新送入電源，如果異常依然存在，可能驅動器內部受雜訊干擾造成，請依照 電源標準接線圖 接續外部電源。
		控制系統無法正常工作	
18	重置	電壓過高	請先將電源關閉，30分鐘後重新送入電源，如果異常依然存在，可能驅動器內部受雜訊干擾造成，請依照 電源標準接線圖 接續外部電源。
		DC Bus 電壓超過360V，或AC電壓超過255V，或電壓偵測電路故障。	
30~34		Modbus 通訊異常	參閱 附錄四
40~46		Abs encoder error	

警報清除方式說明：

- 1、重置：故障排除後，表示需**重新開機**（關閉電源後再重新輸入電源）或**執行Fn004功能**以後，驅動器才能回復正常工作。
- 2、故障排除後，將**CN1 Pin2**接腳與**DG**短路，亦可以解除異常警報造成的停止狀態。但**編碼器異常**、**記憶體異常**、**禁止輸入異常**等異常則會再發出相同的警報，需進行重置動作。
- 3、若以上方法無法排除異常，請聯絡經銷商或送廠維修。

※注意：警報清除回復正常動作前，需確認控制器沒有發出命令給驅動器，以免造成馬達暴衝。

通訊功能 (RS232)

通訊接線說明

* 驅動器端使用D-Type 9Pins 公座接頭

接腳編號	接腳名稱	符號
1	未使用	
2	串列資料傳送	TxD
3	串列資料接收	RxD
4	未使用	
5	訊號接地	GND
6	未使用	
7	未使用	
8	未使用	
9	未使用	

* PC端使用D-Type 9Pins 母座接頭

接腳編號	接腳名稱	符號
1	保護接地	PG
2	串列資料接收	RxD
3	串列資料傳送	TxD
4	資料終端機備妥	DTR
5	訊號接地	GND
6	資料組備妥	DSR
7	要求發送	RTS
8	清除發送	CTS
9	鈴聲指示	RI

* Pin 4及Pin 6短路
* Pin 7及Pin 8短路

通訊協定及格式說明

Baud rate	9600bps
Parity	No
Data bit	8
Stop bit	1

※下面的說明中數字後面有H時表示該數字為16進位。

* 從驅動器讀取一個WORD的資料 ▶ 命令格式為：**R5XxSs**

Xx 為欲讀取參數之地址(以BYTE為單位，16進位表示)。

Ss為Check Sum， $Ss = 'R' + '5' + 'X' + 'x'$

例：讀取地址 30H之參數

(將『R530』分別換成ASCII碼)

Check Sum=52H+35H+33H+30H=EA

R 5 3 0

故讀取地址 30H資料的命令為：『R530EA』

驅動器回應的格式為：**%XxYySs**

Ss為Check Sum， $Ss = '%' + 'X' + 'x' + 'Y' + 'y'$

以上例作回應：

假設地址 30H之參數內容為0008H，則

Check Sum=25H+30H+30H+30H+38H=EDH

% 0 0 0 8

故回應內容為：『%0008ED』

若驅動器接收的命令格式錯誤，則驅動器回應『!』(ASCII碼為21H)

通訊協定及格式說明 (續)

***從驅動器讀取二個連續WORD的資料** ▶ 命令格式為：L5NnSs

Nn 為欲讀取參數之地址(以BYTE為單位，16進位表示)。

Ss為Check Sum， $Ss = 'L' + '5' + 'X' + 'x'$

驅動器回應的格式為：%XxYyAaBbSs

Ss為Check Sum， $Ss = '%' + 'X' + 'x' + 'Y' + 'y' + 'A' + 'a' + 'B' + 'b'$

其中XxYy為編號Nn+1的內容

AaBb 為編號Nn的內容

若驅動器接收的命令格式錯誤，則驅動器回應『!』(ASCII碼為21H)

***寫入一個WORD的資料到驅動器** ▶ 命令格式為：W5XxYyZzSs

Xx 為欲寫入參數之地址(以BYTE為單位，16進位表示)。

YyZz 為欲寫入參數資料(以WORD為單位，16進位表示)

Ss為Check Sum， $Ss = 'W' + '5' + 'X' + 'x' + 'Y' + 'y' + 'Z' + 'z'$

例：寫入地址 30H之參數值為0008H

(將『W5300008』分別換成ASCII碼)

Check Sum=57H+35H+33H+30H+30H+30H+30H+38H=1B7H

W 5 3 0 0 0 0 8

故寫入地址 30H參數值為0008H資料的命令為：『W5300008B7』

驅動器回應的格式為：『%』(ASCII碼為25H)

若驅動器接收的命令格式錯誤，則驅動器回應『!』(ASCII碼為21H)

***寫入二個連續WORD的資料到驅動器** ▶ 命令格式為：M5NnXxYyAaBbSs

Nn 為欲讀取參數之地址(以BYTE為單位，以16進位表示)。

XxYy 為編號Nn+1位址裡的內容(以WORD為單位，以16進位表示)。

AaBb 為編號Nn位址裡的內容(以WORD為單位，以16進位表示)。

Ss為Check Sum， $Ss = 'M' + '5' + 'N' + 'n' + 'X' + 'x' + 'Y' + 'y' + 'A' + 'a' + 'B' + 'b'$

驅動器回應的格式為：『%』(ASCII碼為25H)

若驅動器接收的命令格式錯誤，則驅動器回應『!』(ASCII碼為21H)

通訊位址說明

通訊位址	說明
00H~09H	警報資料(分別儲存前十次的警報情形)，前次警報儲存位置由0AH位址讀取。
0AH	若0AH內的值為5，則警報儲存位址順序為05H、06H、07H、08H、09H、00H、01H、02H、03H、04H。
0BH	使用者參數Check Sum。
C0H	當位址C0H內資料為1時，當位址0CH~3FH(參數0~參數51)資料寫入時，系統會自動更新位址0BH內的資料。 當位址C0H內資料為0時，當位址0CH~3FH(參數0~參數51)資料寫入時，系統不會自動更新位址0BH內的值，需對位址0BH寫入一任意值後系統才會自動更新位址0BH內的資料。
	*為避免EEPROM寫入次數太多，當有許多參數需更新時，請取消此功能，待全部更新後，再寫入位址0BH。

通訊位址說明 (續)

通訊位址	說明
0CH ~34H	使用者參數存放位址，請參閱『使用者參數一覽表』中的『通訊位址欄位』。
80H ~93H	監視資料存放位址 (唯讀)，請參閱『監視模式資料一覽表』中的『通訊位址欄位』。
94H ~9BH	監視資料存放位址，請參閱『監視模式資料一覽表』中的『通訊位址欄位』。 若以'W'命令寫入一數值N將以最快速度連續回應(同'R'命令)N次。 若以'M'命令寫入一數值N將以最快速度連續回應(同'L'命令)N次。 寫入零時若屬於可清除項目將可有效地清除;如累計脈波數(96H及97H)。
C1H	清除警報追溯資料，位址00H~0AH皆清為零。
C2H	使用者參數初始設定，位址0CH ~37H設為預設值。
C3H	軟體版本，四位數表示類似Fn003，但要注意的是英文字母皆為大寫及年份改為0~9、A~Z代表0~35即2000~2035年。
C4H	寫入一任意值後，執行Fn004的功能。
C5H	輸入接點資料讀取，讀取資料的每一位元所代表的輸入接點如『輸入接點與資料位元對應表』。
C6H	輸出接點資料讀取，讀取資料的每一位元所代表的輸出接點如『輸出接點與資料位元對應表』。
C7H	讀取現在的異常警報號碼，0表示沒有異常警報。

輸入接點與資料位元對應表

對映位元序號	接腳定義	腳位	對映位元序號	接腳定義	腳位
9	伺服激磁	1	1	清除偏差計數器/伺服鎖定	7
10	異常警報清除	2	8	緊急停止信號	9
2	P/PI切換	3	6	內部速度設定1	10
3	CCW驅動禁止	4	7	內部速度設定2	11
4	CW驅動禁止	5	0	控制模式切換	12
5	使用外部扭力限制	6	12	指令脈衝禁止/內部速度反轉	13

輸出接點與資料位元對應表

對映位元序號	接腳定義	腳位	對映位元序號	接腳定義	腳位
3	伺服備妥/扭力到達信號	18	4	異常警報編碼0	22
0	驅動器異常	19	5	異常警報編碼1	23
1	零速度檢出信號/剎車信號	20	6	異常警報編碼2	24
2	定位完成信號 /速度到達信號 /扭力到達信號 (02a07-03b05 使用)	21	7	異常警報編碼3	25

運轉

運轉前注意事項

* 配線部份：

- 1、伺服驅動器的電源輸入端子(R,S,T)應該按規格送入**正確的電源**。
- 2、伺服驅動器連接至伺服馬達的電源端子(U,V,W)名稱，須和伺服馬達的電源輸入端子(U,V,W)名稱相同。
- 3、請勿讓伺服驅動器的電源端子(R,S,T)與伺服馬達的輸入端子(U,V,W)短路。
- 4、選用外部回生電阻時，其配線是使用捻線。
- 5、使用正/反轉驅動禁止開關 (CN1 Pin4及Pin5) 時，在運轉狀態時CN1 Pin4及Pin5 應與DG間成為短路狀態，或是將**參數11-3**設為0。
- 6、使用的任何電壓不可與DG、AG、FG等地線短路。
- 7、配線電纜沒有承受額外的力量，電纜不可重壓或拉扯。
- 8、螺絲、端子、連接頭是否鎖緊。
- 9、確認『緊急停止開關』動作正常。

* 環境部份：

- 1、不可置於有可能讓電線屑、金屬粉塵、冷卻液、切削液等物進入驅動器內部的場所，以免造成信號線或電源線短路。
- 2、確認地線（含電源地線及地棒）按標準裝設完成。

* 機構部份：

- 1、伺服馬達安裝時與機械的連接處的螺絲不可鬆弛。
- 2、裝了伺服馬達的機械，為了要能讓伺服馬達作初步的測試，在運轉時需在無負載的狀況，以免誤動作而造成機械損毀。

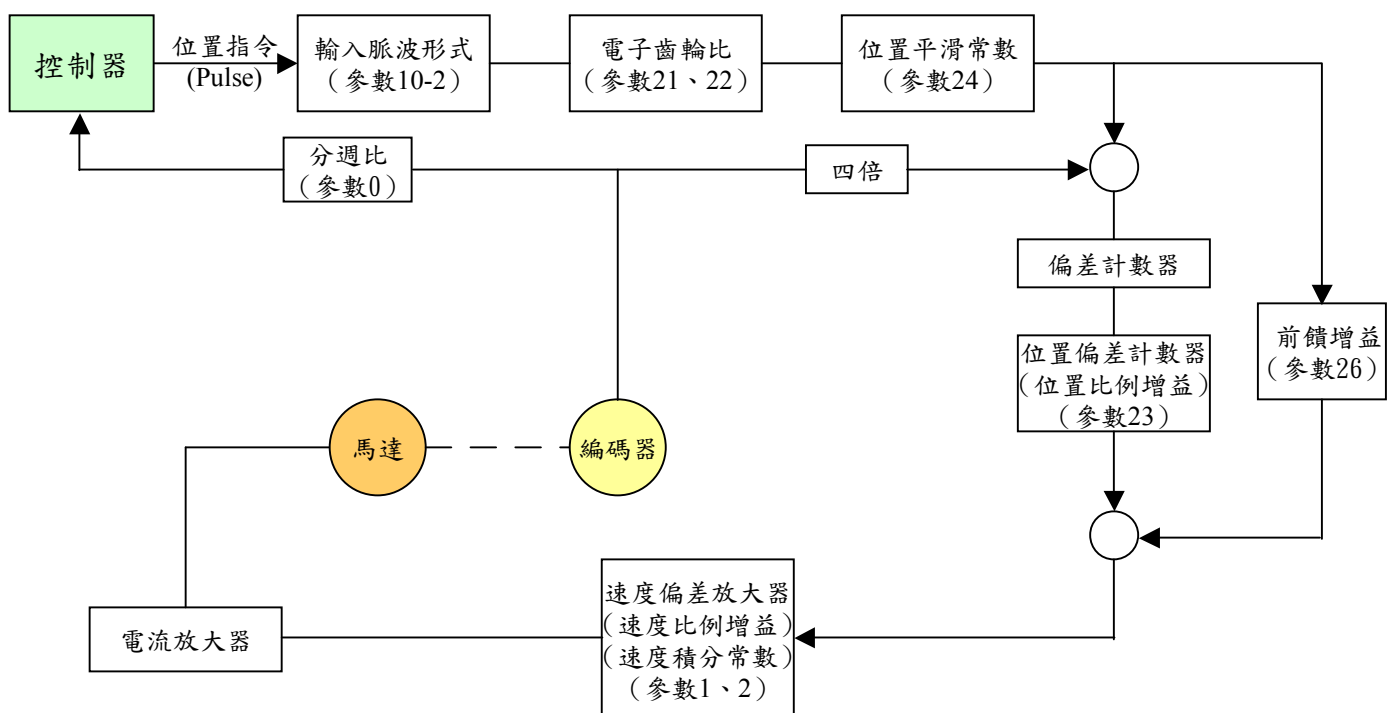
試運轉步驟

- 1、送入電源，確認驅動器是否顯示任何異常。當驅動器左邊兩位顯示 **AL** 時，表示驅動器目前無法正常運作，使用者可依照『驅動器異常警報說明及對策』（參考第43頁），將狀況排除後，再按照正常程序操作驅動器，若仍無法將異常警到訊息排除，請洽經銷商或製造商，以提供進一步的處理方式。
- 2、執行Fn002寸動功能（參考第29頁），確定馬達與驅動器的接線正確。
- 3、確認**參數10-1**驅動器控制模式（參考第51頁）是否為正確的控制模式。
控制模式為位置控制時：
 - * 確認**參數10-2**輸入脈波形式（參考第51頁）。
 - * 確認**參數0**編碼器輸出的分周比（參考第51頁）。
 - * 確認**參數21及參數22**電子齒輪比（參考第51頁）。控制模式為速度控制時：
 - * 確認**參數0**編碼器輸出的分周比（參考第56頁）。
 - * 確認**參數3**外部速度命令電壓與轉速的比例（參考第55頁）。
 - * 確認**參數12-4**設定內部速度是否作動（參考第55頁）。
 - ◎如果設定內部速度作動，再確認**參數29~參數31**設定內部速度（參考第55頁）。
- 4、由控制器送出『伺服激磁信號』，送出慢速的命令，確認馬達轉向。如果旋轉方向與預期相反，可以更改**參數10-3**（參考第34頁），變更馬達旋轉方向。
※如果馬達沒有按照預期作動，請再次確認各步驟的設定是否正確，並檢查CN1接線。

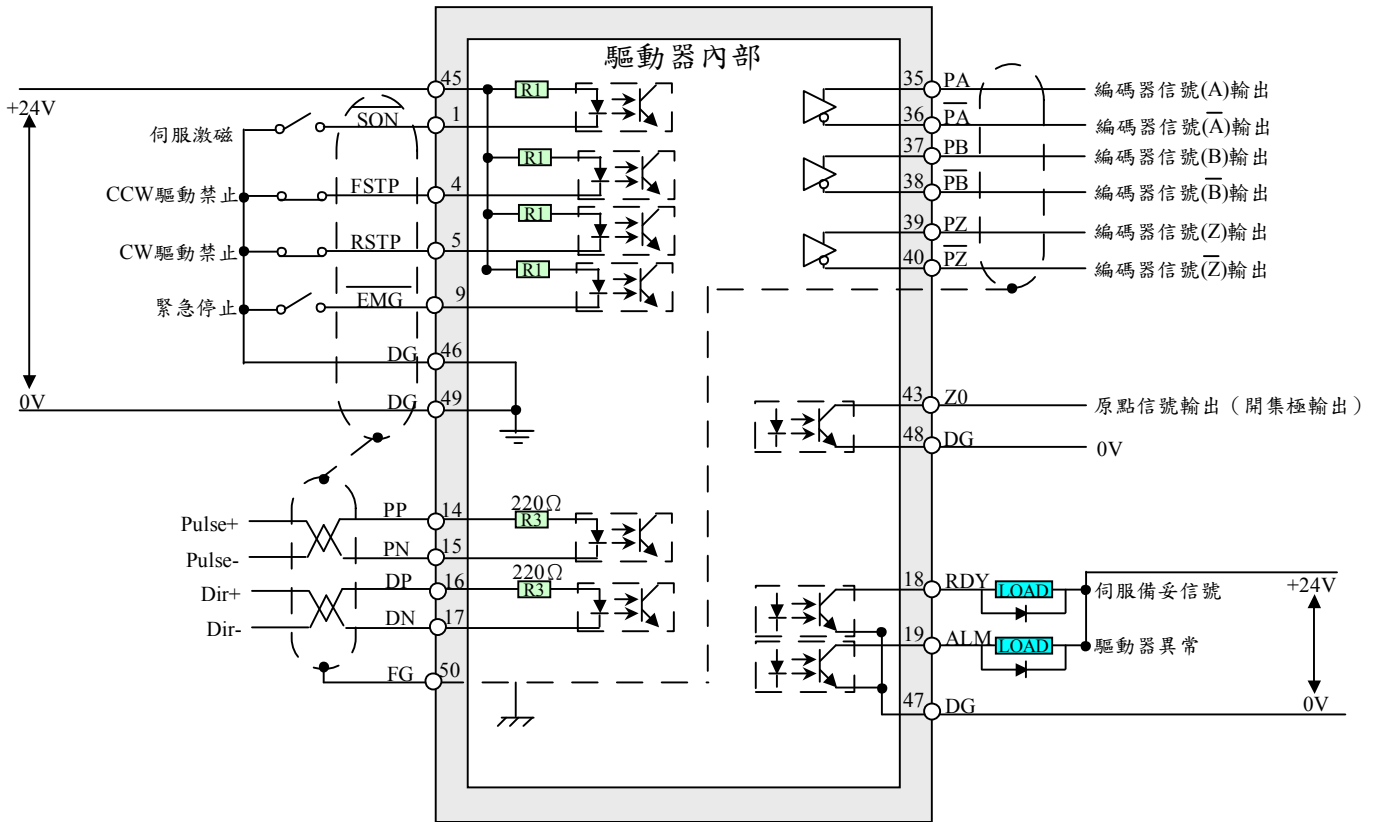
運轉調整方式（位置控制）

- 1、在『伺服激磁狀態』且馬達靜止時，調整參數1在馬達（機構）不產生振動的情況下，加大此數值。如果產生振動，請將調整此值減少至穩定後再將此數值減10（參考第52頁）。
※調整參數1時調整範圍每次不可大於2。
※如果馬達運動時有振動產生，也請將此值調小。
- 2、在馬達運動停止時，如果有過衝（Over Shoot）的現象，可將參數2調大。在不產生過衝（Over Shoot）現象及振動的條件下，盡量調低此值，以達到最好的速度響應（參考第52頁）。
※有過衝（Over Shoot）的現象時，將控制器命令的減速時間加長，也可解決此問題。
※調整參數2時調整範圍每次不可大於10。
- 3、要增加定位時的速度，可將參數23調大。在不產生振動的條件下，盡量調大此值（參考第52頁）。
※調整參數23時調整範圍每次不可大於2。
- 4、要使加速曲線比較平順（可減少機械振動），可將參數24調大。但數值愈大時，相對的馬達對速度的響應會較遲緩（參考第52頁）。
※調整參數24時調整範圍每次不可大於5。
- 5、要使命令脈波與實際位置差異減少，可將參數26調大。但數值愈大時，相對的馬達愈容易產生振動（參考第52頁）。
※調整參數26時調整範圍每次不可大於5。
- 6、當定位不準時，可使用參數13-1增加濾波效果，但增加濾波會降低最大輸入脈波（參考第52頁）。

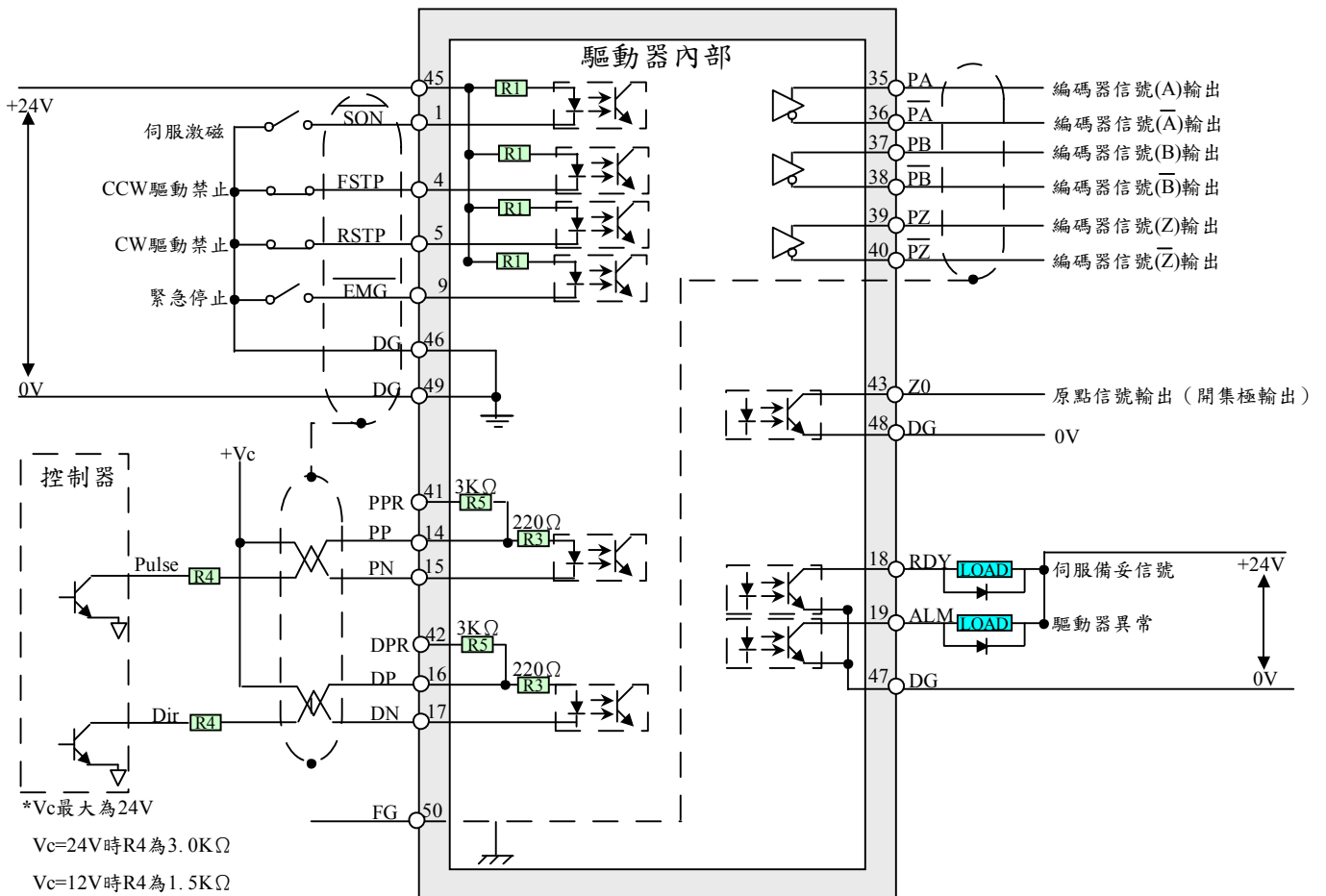
位置控制參數對應關係圖



位置控制CN1簡易接線圖(Line Driver)



位置控制CN1簡易接線圖(Open Collector)



*Vc最大為24V

Vc=24V時R4為3.0KΩ

Vc=12V時R4為1.5KΩ

Vc=5V時可不接電阻

※驅動器版本若為05803以後的，使用24V時可接到41腳及42腳。

位置控制相關參數

控制模式設定

參數編號	定義及說明	參數範圍	單位	預設值	相關控制模式	生效方式	通訊位址		
10-1	設定控制模式 H0011 。	0~5		1	A	重置	16		
	設定值							控制模式	
								CN1 Pin12 開路	CN1 Pin12 導通
	0							速度控制	速度控制
	1							位置控制	位置控制
	2							扭力控制	扭力控制
	3							速度控制	位置控制
	4							位置控制	扭力控制
5	扭力控制	速度控制							
10-2	設定位置控制時輸入脈波形式 H0011 。	0~7		1	P	重置	16		
	設定值							輸入脈波形式	
	0							脈衝+方向(負緣) (Pulse+Dir)	
	1							雙脈衝(負緣) (CW/CCW)	
	2,3							A/B相位差(負緣) (AB Phase)	
	4							脈衝+方向(正緣) (Pulse+Dir)	
	5							雙脈衝(正緣) (CW/CCW)	
	6,7							A/B相位差(正緣) (AB Phase)	

電子齒輪比及回授設定

參數編號	定義及說明	參數範圍	單位	預設值	相關控制模式	生效方式	通訊位址
21	電子齒輪比之分子。	1~32767		1	P	重置	21
	輸入脈波數將被乘以此數後輸出。 參數21及參數22的比值範圍為： $1/127 < \text{參數21}/\text{參數22} < 127$ (詳細說明參照附錄一【P. 58】)						
22	電子齒輪比之分母。	1~32767		1	P	重置	22
	輸入脈波數將被乘以此數後輸出。 參數21及參數22的比值範圍為： $1/127 < \text{參數21}/\text{參數22} < 127$ (詳細說明參照附錄一【P. 58】)						
0	設定馬達每轉輸出pulse信號數。 (即CN1: Pin35~Pin38編碼器輸出信號) 將此值設為2500時，輸出pulse數為2500 pulse/rev。	1~編碼器解析度	pulse	編碼器解析度	A	重置	0C

位置控制相關參數 (續)

增益調整

參數編號	定義及說明	參數範圍	單位	預設值	相關控制模式	生效方式	通訊位址
1	(KPS) 設定速度控制的比例增益。	5~3000		300	A	立即	0D
	比例增益值的適當值，隨馬達機種，及負載的慣量而不同，空載時約為25，每增加一倍負載慣量約須加25，但最後的值仍須視實際剛性的需求而定，故請配合負載，在不發生振動的程下設定較大增益值。						
2	(KIS) 設定速度控制的積分時間常數。	1~10000	ms	1000	A	立即	0E
	用來調整穩態誤差補償的速度，時間越短，補償的速度越快。請配合負載，在不發生振動程度下，設定較小時間常數。						
9	低速積分時間增加百分比。	0~200	%	0	A	立即	15
	當馬達速度低於30 rpm 時，參數2增加的百分比。例如參數9=50，低速時參數2增為1.5倍，即積分時間增為2/3。						
23	(KPP) 設定位置比例增益值。	10~500	1/s	30	P	立即	23
	位置控制的增益值因馬達機種，負載而不同故配合各負載，在不振動的程下，設定較大增益值。						
24	設定位置平滑時間常數。	0~10000	ms	10	P	重新開機	24
	設定值為相對於位置指令輸入，內部位置指令轉速變化到達約63%。 						
26	設定前饋增益值。	0~100	%	0	P	重置	26
	依據位置指令脈波的變化量，直接將設定值加於速度指令的feed forward增益值。增益值大時，控制系統容易不安定，易產生振動等。在特別需要高速反應特性以外，請輸入100(%)來工作。						

輸入輸出頻率調整

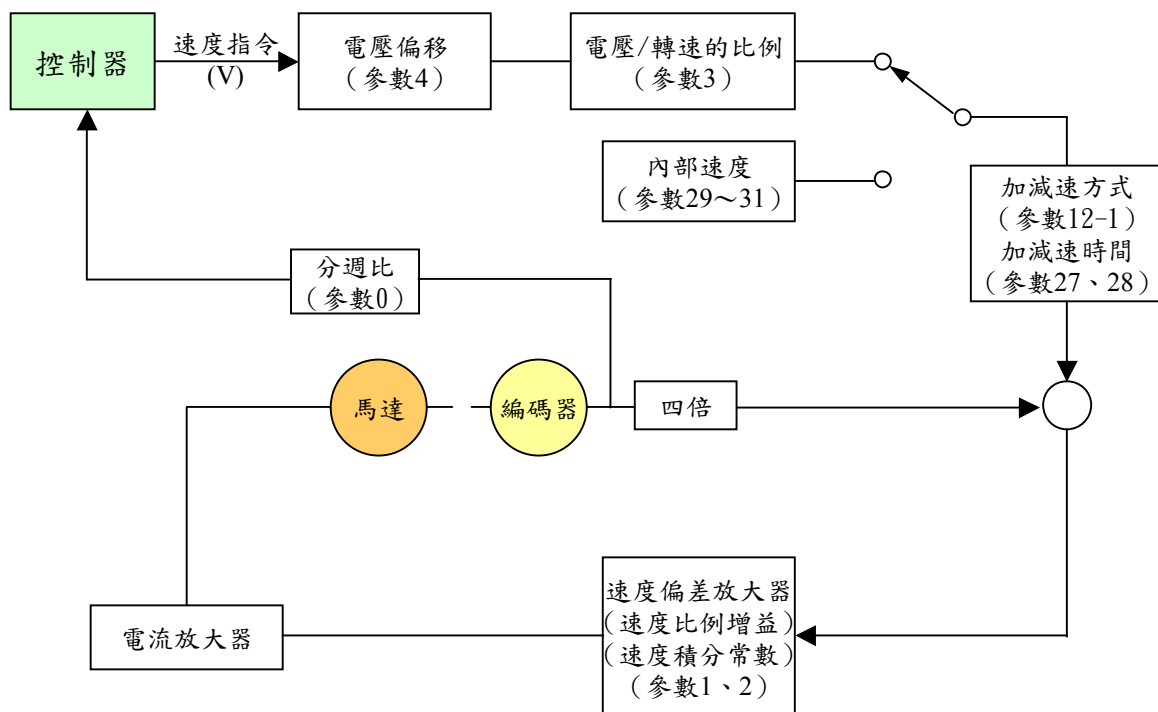
參數編號	定義及說明	參數範圍	單位	預設值	相關控制模式	生效方式	通訊位址
13-1	設定位置控制時的驅動器的脈波最大接收頻率 H0000 。	0~7		0	P	重置	19
	將接收頻率由500Kpps~200Kpps驅分成八段頻率。0表示500Kpps；7表示200Kpps；						

運轉調整方式（速度控制）

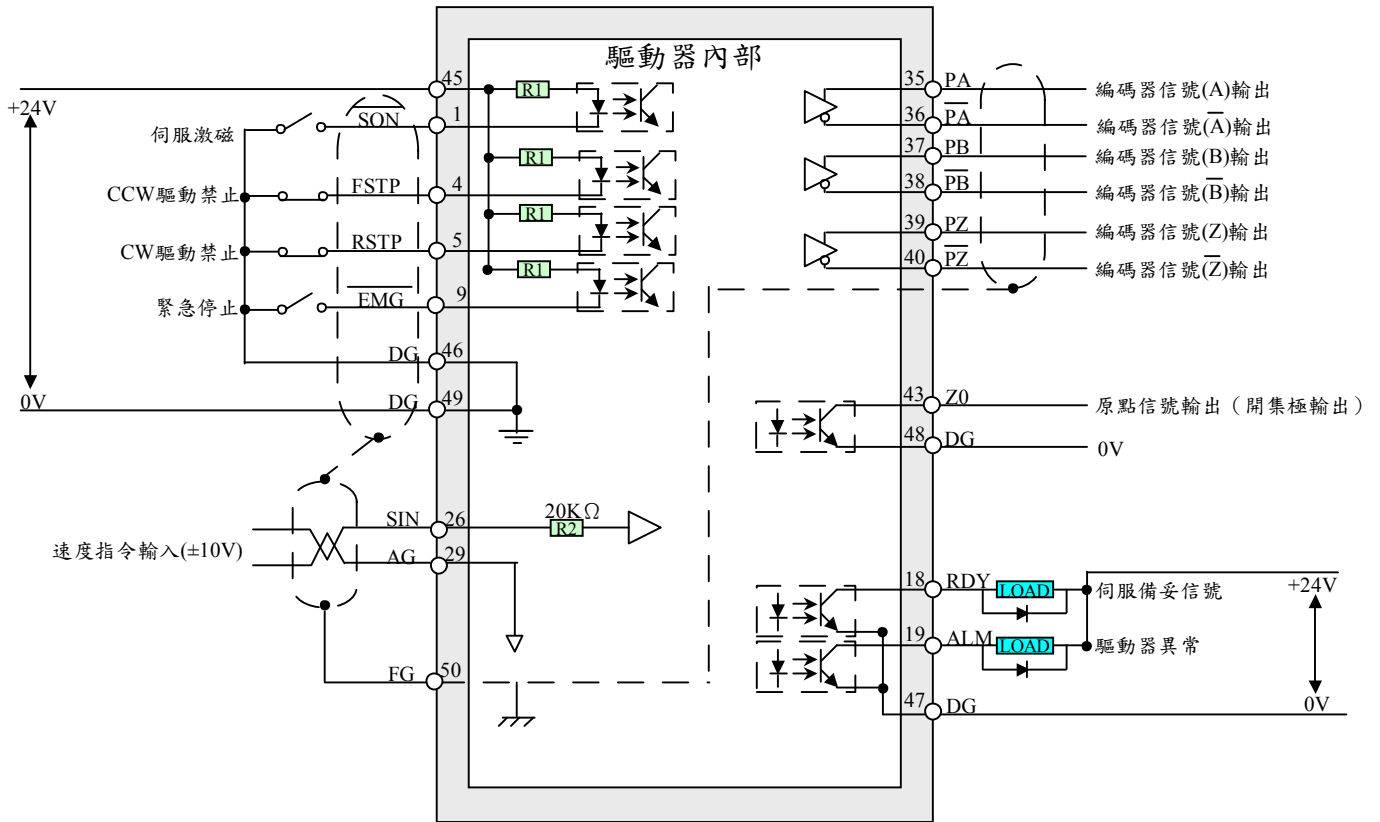
※速度控制：

- 1、在『伺服激磁狀態』且馬達靜止時，調整參數1在馬達（機構）不產生振動的情況下，加大此數值。如果產生振動，請將調整此值減少至穩定後再將此數值減10（參考第57頁）。
※調整參數1時調整範圍每次不可大於2。
※如果馬達運動時有振動產生，也請將此值調小。
※在控制器有取回受信號作處理時，請調整控制器中相同定義的參數（KPS），才可達到最好的效果。
- 2、在馬達運動停止時，如果有過衝（Over Shoot）的現象，可將參數2調大。在不產生過衝（Over Shoot）現象及振動的條件下，盡量調低此值，以達到最好的速度響應（參考第57頁）。
※有過衝（Over Shoot）的現象時，將控制器命令的減速時間加長，也可解決此問題。
※調整參數2時調整範圍每次不可大於10。
※在控制器有取回受信號作處理時，請調整控制器中相同定義的參數（KIS），才可達到最好的效果。
- 3、要消除啟動及停止所造成的機械振動，可以參數12-1設定速度命令的加減速方式（參考第56頁），並在參數27及參數28設定加減速時間（參考第56頁）。但數值愈大時，相對的馬達對速度的響應會較遲緩。
- 4、使用可變電阻改變電壓時需作電壓偏移調整，請依參數4說明調整（參考第55頁）。

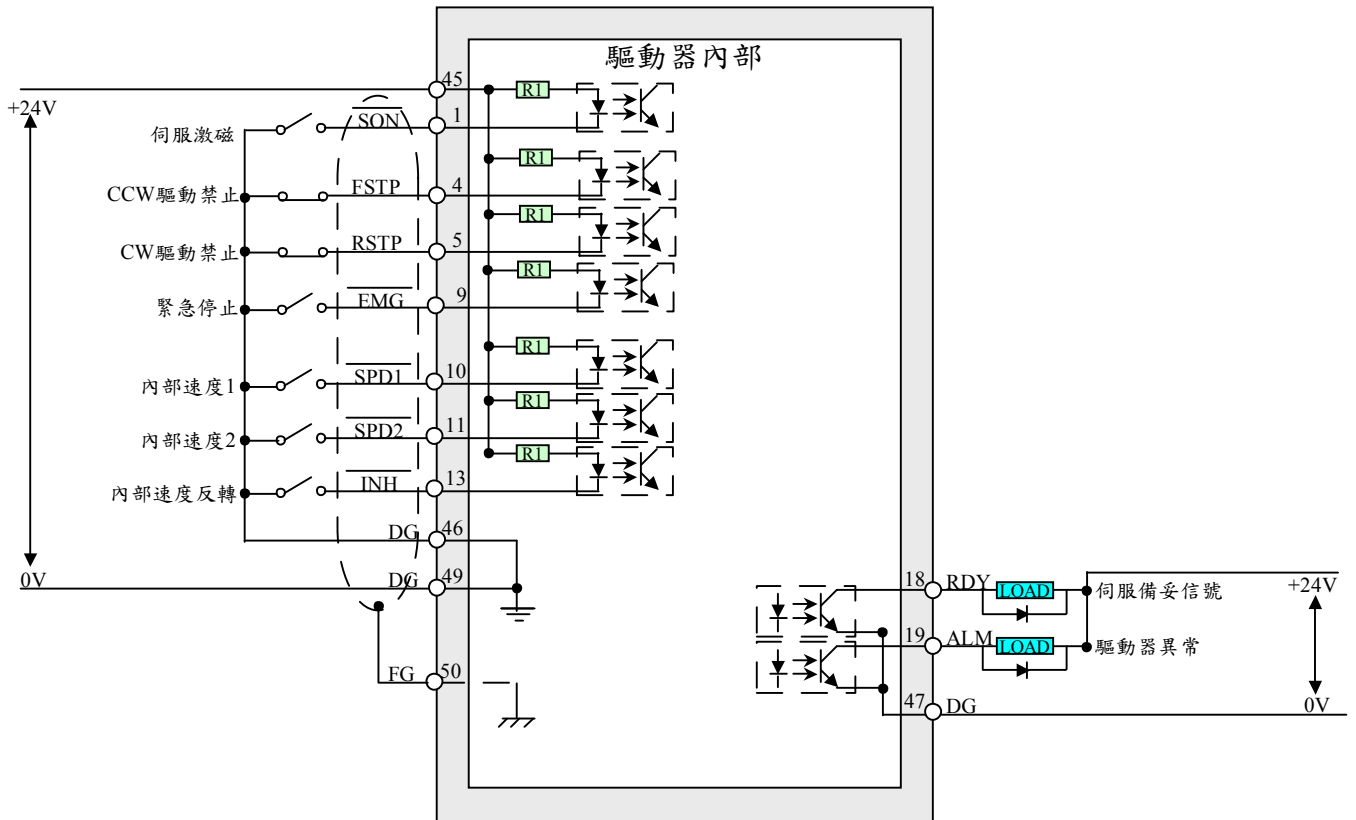
速度控制參數對應關係圖



速度控制CN1簡易接線圖(使用外部指令時)



速度控制CN1簡易接線圖(使用內部速度時)



速度控制相關參數

控制模式設定

參數編號	定義及說明		參數範圍	單位	預設值	相關控制模式	生效方式	通訊位址	
10-1	設定控制模式 H0000 。		0~5		1	A	重置	16	
	設定值	控制模式							
		CN1 Pin12開路							CN1 Pin12導通
	0	速度控制							速度控制
	1	位置控制							位置控制
	2	扭力控制							扭力控制
	3	速度控制							位置控制
	4	位置控制							扭力控制
5	扭力控制	速度控制							
12-4	設定內部速度是否作動 H1000 。								
	設定值為0時：內部速度無效。 設定值為1時：內部速度有效。 內部速度1, 2, 3的選擇由CN1 Pin10及Pin11決定，速度在參數29~31設定。								

使用外部指令時設定

參數編號	定義及說明		參數範圍	單位	預設值	相關控制模式	生效方式	通訊位址
3	外部速度命令電壓與轉速的比例。		10~30000	rpm	額定轉速	S	重置	0F
	設定值為指令電壓 CN1 Pin26 (SIN) 10V 時的轉速。例如設定值為2000 表示指令電壓 (SIN) 10V時馬達轉速2000rpm。							
4	設定加於外部速度指令輸入電壓的offset電壓值。		±1000	0.01 V	0	S		10
	1代表offset 為 0.01V。 若設為1，外部指令電壓輸入為0V，計算速度時視為0.01V速度命令。							

使用內部速度時設定

參數編號	定義及說明		參數範圍	單位	預設值	相關控制模式	生效方式	通訊位址
29	內部速度1。		±額定轉速	rpm	300	S	立即	29
	當CN1 Pin10短路且Pin11開路時，這裡的設定值會被當做現在速度。							
30	內部速度2。		±額定轉速	rpm	0	S	立即	2A
	當CN1 Pin10開路且Pin11短路時，這裡的設定值會被當做現在速度。							
31	內部速度3。		±額定轉速	rpm	0	S	立即	2B
	當CN1 Pin10及Pin11短路時，這裡的設定值會被當做現在速度。							

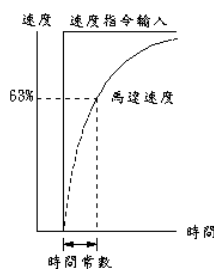
速度控制相關參數 (續)

回授設定

參數編號	定義及說明	參數範圍	單位	預設值	相關控制模式	生效方式	通訊位址
0	設定馬達每轉輸出pulse信號數。	1~編碼器解析度	pulse	編碼器解析度	A	重置	0C
	(即CN1: Pin35~Pin38編碼器輸出信號) 將此值設為2500時, 輸出pulse數為2500 pulse/rev。						

加減速設定

參數編號	定義及說明	參數範圍	單位	預設值	相關控制模式	生效方式	通訊位址
12-1	設定速度命令的加減速方式 H 1001	0~4		1	S	重置	18
	設定值為0時: 速度命令無加減速。 設定值為1時: 直線加減速, 加減速時間設於參數28。 設定值為2時: 速度命令無加減速。 設定值為3時: 直線加減速。 加速時間設於參數28。 減速時間設於參數27。 設定值為4時: Smooth平滑加減速, 加減速時間設於參數28。						
27	設定直線減速時間。	10~10000	ms	100	S	重新開機	27
	減速時間: 馬達額定的轉速到馬達靜止的時間。 參數12-1可設定本參數是否有效。						
28	設定直線加減速時間 (或直線加速時間) 或Smooth加減速時間。	10~10000	ms	10	S	重新開機	28
	加速時間: 馬達靜止直到馬達額定轉速的時間。 減速時間: 馬達額定的轉速到馬達靜止的時間。 Smooth平滑時間: 如右圖・> 參數12-1可設定本參數所表示的意義。						



速度控制相關參數 (續)

增益調整

參數 編號	定義及說明	參數 範圍	單 位	預設 值	相關控 制模式	生效 方式	通訊 位址
1	(KPS) 設定速度控制的比例增益。	5~3000		40	A	立即	0D
	比例增益值的適當值，隨馬達機種，及負載的慣量而不同，空載時約為25，每增加一倍負載慣量約須加25，但最後的值仍須視實際剛性的需求而定，故請配合負載，在不發生振動的程度上設定較大增益值。						
2	(KIS) 設定速度控制的積分時間常數。	1~10000	ms	100	A	立即	0E
	用來調整穩態誤差補償的速度，時間越短，補償的速度越快。請配合負載，在不發生振動程度下，設定較小時間常數。						
9	低速積分時間增加百分比。	0~200	%	0	A	立即	15
	當馬達速度低於30 rpm 時， <u>參數2</u> 增加的百分比。例如 <u>參數9</u> =50，低速時 <u>參數2</u> 增為1.5倍，即積分時間增為2/3。						

附錄（一）

電子齒輪比計算方式：

首先確認所使用伺服馬達的編碼器（Encoder）規格（請參考操作手冊第1頁）。

如編碼器規格為7T（2500 pulse/rev）且當電子齒輪比參數（參數21 / 參數22）分別設定為1時。

A、若要使馬達轉一圈，則控制器需送出的指令脈衝數目，計算方式如下：

$$\begin{aligned} P_{cmd} &= 2500 \times 4 \times (\text{參數21} / \text{參數22}) \\ &= 2500 \times 4 \times (1 / 1) \\ &= 10000 \text{ pulse} \end{aligned}$$

其中：* **2500**為編碼器規格中之輸出脈波數；

* **4**為一定數。

* P_{cmd} 的單位為 pulse（脈衝 or 脈波）

B、若要使馬達轉速達到1500rpm，則控制器送出的指令脈衝速率，計算方式如下：

先由上式（A）計算出馬達轉一圈所需的指令脈衝數目。

$$\text{※ } P_{cmd} = 10000 \text{ pulse}$$

$$\begin{aligned} \text{則，} F &= \left[(P_{cmd} \times 1500) \times (\text{參數21} / \text{參數22}) \right] / 60 \\ &= \left[(10000 \times 1500) \times (1 / 1) \right] / 60 \\ &= 250,000 \text{ pps} \end{aligned}$$

其中：* **1500**為馬達轉速。

* **60**是因為馬達轉速單位為 rpm【轉 / 每分鐘】，但是速度F的單位為 pps【脈衝 / 每秒】，所以要除60。

範例：有一水平機構如下：連結方式為直截，導螺桿導程（Pitch）為5mm，使用馬達型號為6CC401G-3DEBW，若想使控制器送 10,000 pulse時實際移動為 10mm 時，電子齒輪比參數該如何設定？

解：1、由上述馬達型號得知，馬達使用的編碼器（Encoder）為（2500 pulse/rev），則當電子齒輪比參數設定為1（1 / 1）時，馬達轉一圈，則控制器需送出：

$$\begin{aligned} P_{cmd} &= 2500 \times 4 \times (\text{參數21} / \text{參數22}) \\ &= 2500 \times 4 \times (1 / 1) \\ &= 10000 \text{ pulse} \end{aligned}$$

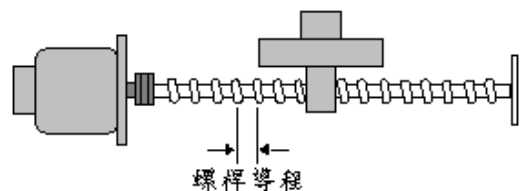
2、要讓馬達移動**10mm**（Pitch為**5mm**）需讓馬達轉兩圈，所以

$$P_{cmd} = 10000 \times (10 / 5) = 20000 \text{ pulse}$$

3、因想使控制器送 10,000 pulse時實際移動為10mm，所以

$$\begin{aligned} 10000 \times (\text{參數21} / \text{參數22}) &= 20000 \\ 10000 \times (2 / 1) &= 20000 \end{aligned}$$

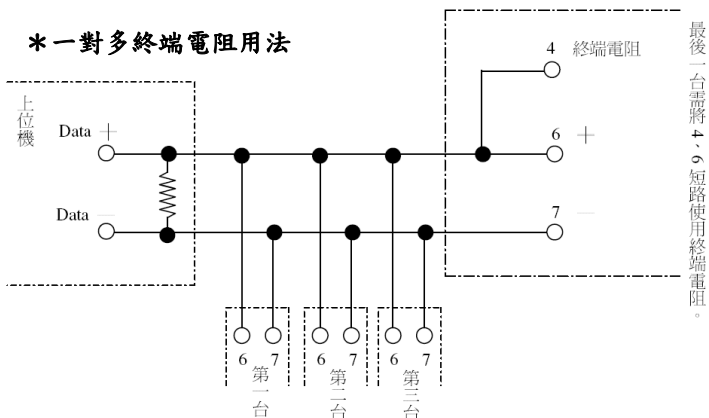
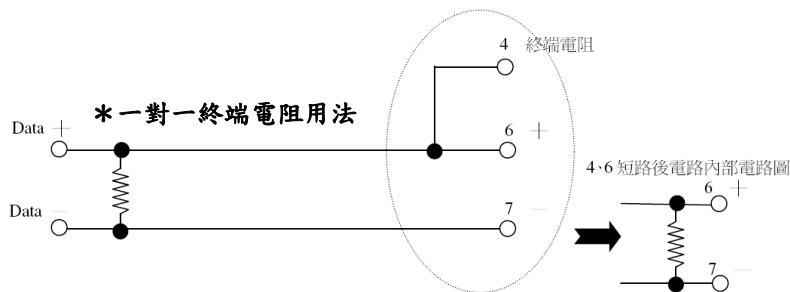
則參數21設為（2），參數22設為（1）。



附錄 (二) 通訊功能 (RS485)

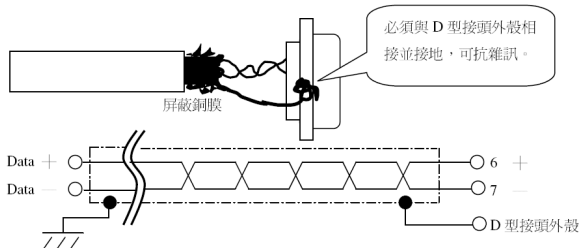
RS485通訊接線說明

接腳編號	接腳名稱	符號
1	未使用	
2	串列資料傳送	TxD
3	串列資料接收	RxD
4	終端電阻	
5	訊號接地	GND
6	RS485+ (Data+)	
7	RS485- (Data-)	
8	未使用	
9	未使用	



RS485通訊協定

Baud rate	9600bps
Parity	No
Data bit	8
Stop bit	1



RS485通訊注意事項及說明

使用 PLC 或人機時需設為 Modbus 格式，當 ID 符合規則，驅動器會自動判斷為 Modbus 格式。ID > 15 時為 RS232 模式不會檢查 ID 一律回應，但 ID 不得為 R(82)、L(76)、W(87)、M(77) 因為會進入驅動器標準通訊格式。

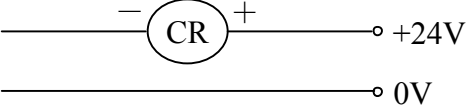
通訊編號 80 以下 (00H~4FH) 及 196 (C4H) 和 200 (C8H) 才可使用 Modbus 格式寫入，馬達參數區段不得寫入。除編號 195 (C3H) 外，所有號碼皆可以 Modbus 格式讀取。

由於 Modbus 格式屬 BINARY 格式，為避免因通訊錯誤而造成持續錯誤，若命令未持續而間斷達 5ms 時將清除之前命令。但原有之驅動器標準通信格式若命令未完整輸入則會無限期的等待下一個字元傳入，除非所傳字元不屬於應該出現的字元 (RLWM0123456789ABCDEF) 為止。由於受到記憶體限制每一個畫面最多顯示連續八個 32 位元整數或 16 個 16 位元整數。可使用的 Modbus 命令為：3(read holding registers)、4(read input registers)、6(write single register)、16(write multiple registers)。

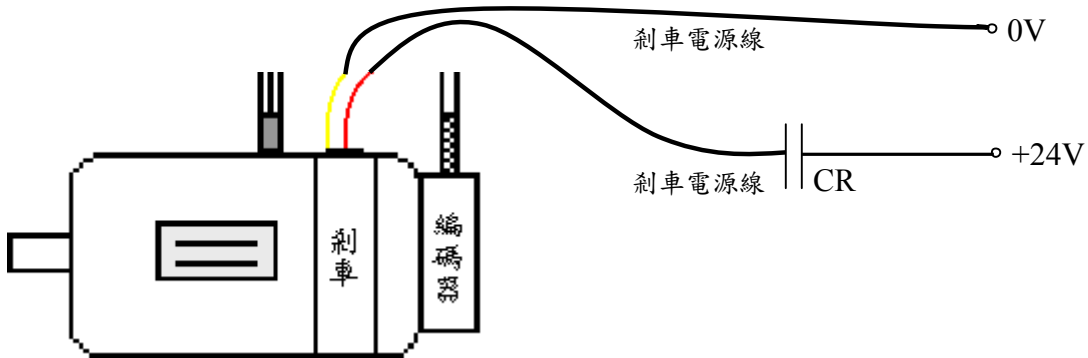
附錄 (三) 剎車機種使用建議

驅動器 CN1 接法

腳位編號	腳位定義
20	BI
49	DG



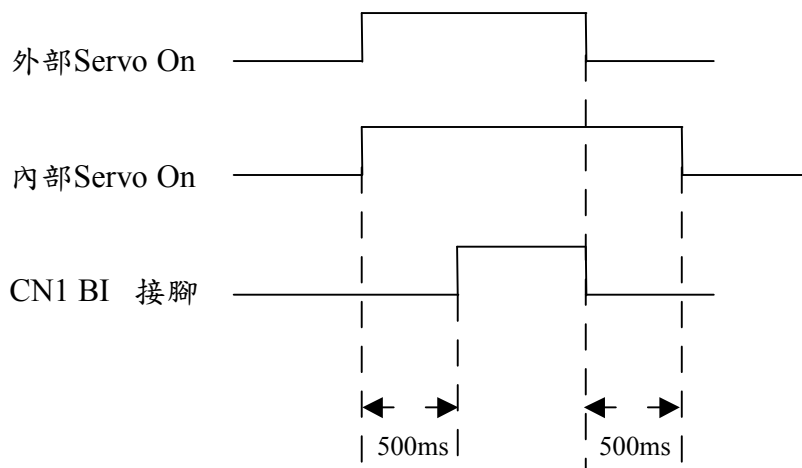
剎車馬達接法



參數設定

- 1、Pn11-4 設為 1 【剎車有效】
- 2、Pn32 設為 500 【Servo On後放開剎車的時間，單位為ms】

動作時序



- 外部Servo On時 延遲 500ms 後CN1 BI 接腳動作。
- 外部Servo Off時 提早 500ms 前CN1 BI 接腳關閉。
- 異常ALARM時 提早 500ms 前CN1 BI 接腳關閉。

附錄（四）特殊異常警報說明

異常警報編碼	警報清除方式	異常警報說明
30	下次命令	Modbus格式CRC CHECK錯誤
31	下次命令	未提供此種Modbus格式命令
32	下次命令	Modbus格式通訊號碼超過範圍
33	下次命令	Modbus格式每次讀寫資料長度超過。
34	下次命令	Modbus格式寫到禁止寫入區段
40	當發生警報以後必須做歸原點動作以清除編碼器計憶值與警報。否則就算警報條件已排除，下次開機警報仍然會出現。	Abs encoder error: SYSE = 1 表示ENCODER 電源電壓過低
41		Abs encoder error: OVFR = 1 表示迴轉圈數OVERFLOW
42		Abs encoder error: OVSP = 1 表示過速度
43		Abs encoder error: BATT = 1表示電池沒電
46		Abs encoder error: CRC CHECK = 1 表示ERROR

附錄 (三) 伺服馬達規格表尺寸圖一

1 (kgf · cm) = 0.0980665 (N · m)

1 (gf · cm · s²) = 0.980665 (kg · cm²)

規格項目\馬達種類	符號	單位	5CB12	7CB30	8CB75	6CC201	6CC401	8CC751
額定輸出	Pr	W	120	300	750	200	400	750
搭配驅動器			SE15B	SE15B	SE20B	SE15B	SE15B	SE20B
額定線間電壓	V _T	V	43.1	107.7	149.4	81.92	77.53	105.3
額定扭矩	T _R	N · m	0.382	0.95	2.391	0.637	1.274	2.386
額定相電流	I _R	A	2.2	2.0	3.4	1.8	3.5	4.4
額定轉速	N _R	rpm	3000	3000	3000	3000	3000	3000
瞬間最大扭矩	T _P (N)	N · m	1.146	2.861	7.164	1.911	3.822	7.159
瞬間最大機子電流	I _P	A	6.6	6.0	10.2	5.6	11.1	13.8
轉矩常數	K _T	N · m/A	0.19	0.524	0.776	0.45	0.409	0.606
誘起電壓常數	K _E	V/k rpm	20.2	54.9	81.4	42.4	42.8	63.4
轉子慣量	J _M	kg · cm ²	0.127	0.671	2.449	0.164	0.29	0.907
機子阻抗	R _a	Ω	6.03	8.37	3.27	7.12	2.81	1.73
機子感抗	L _a	mH	4.68	17.4	10.2	14.4	6.33	7.11
機械時定數	T _m	ms	1.98	1.96	1.032	0.7	0.48	0.42
電氣時定數	t _e	ms	0.78	2.05	3.12	2.02	2.25	4.11
重量		kgf	0.89	1.82	3.41	0.9	1.2	2.2
絕緣等級			F級 (155°C)					
機械式剎車	額定電壓	V	VDC 24V ±10%					
	靜止摩擦扭力	N · m	0.294	1.176	2.352	1.176	1.176	2.352
	轉子慣量	kg · cm ²	0.02	0.098	0.225	0.098	0.098	0.225
	消耗電流	A	0.29	0.45	0.44	0.45	0.45	0.44
	重量	kgf	0.23	0.68	1.94	0.68	0.68	1.94
馬達使用時周圍溫度		°C	0~40					

規格項目\馬達種類	符號	單位	MB055A	MB102A	MB100B	MB150C	MB200B	MB300B	MB300C
額定輸出	Pr	W	550	1000	1000	1500	2000	3000	3000
搭配驅動器			SE20B	SE30B/SE30C	SE50C	SE50C	SE75C	SE75C	
額定線間電壓	V _T	V	162.3	188.7	185.3	200.3	205.4	189.4	199.7
額定扭矩	T _R	N · m	5.252	9.545	4.782	4.782	9.545	14.327	9.545
額定相電流	I _R	A	3.43	5.16	5.16	7.06	9.18	14	14
額定轉速	N _R	rpm	1000	1000	2000	3000	2000	2000	3000
瞬間最大扭矩	T _P (N)	N · m	15.758	28.645	14.327	14.327	28.645	42.963	28.645
瞬間最大機子電流	I _P	A	10.3	15.5	15.5	21.2	27.5	42	42
轉矩常數	K _T	N · m/A	1.679	2.039	1.019	0.74	1.139	1.13	0.75
誘起電壓常數	K _E	V/k rpm	175.9	213.6	106.8	77.5	119.4	118.3	78.5
轉子慣量	J _M	kg · cm ²	6.37	12.25	6.37	6.37	12.25	18.03	12.25
機子阻抗	R _a	Ω	5.37	2.78	1.82	0.98	0.86	0.5	0.37
機子感抗	L _a	mH	27.5	18.21	10.05	5.37	5.67	3.54	2.43
機械時定數	T _m	ms	1.21	0.82	1.11	1.14	0.81	0.71	0.81
電氣時定數	t _e	ms	5.12	6.55	5.52	5.48	6.59	7.08	6.57
重量		kgf	6.6	10.3	6.6	6.6	10.3	14	10.3
絕緣等級			F級 (155°C)						
機械式剎車	額定電壓	V	VDC 24V ±10%						
	靜止摩擦扭力	N · m	8	15	8	8	15	15	15
	轉子慣量	kg · cm ²	0.675	0.725	0.675	0.675	0.725	0.725	0.725
	消耗電流	A	0.58	0.59	0.58	0.58	0.59	0.59	0.59
	重量	kgf	1.2	1.7	1.2	1.2	1.2	1.7	1.7
馬達使用時周圍溫度		°C	0~40						

附錄 (三) 伺服馬達規格表尺寸圖二

1 (kgf · cm) = 0.0980665 (N · m)

1 (gf · cm · s²) = 0.980665 (kg · cm²)

規格項目 \ 馬達種類		符號	單位	TSB07301C CB301C27T	TSB08751C CB751C27T	TSC04101C	TSC06401C	TST08751C
額定輸出	Pr	W		300	750	100	400	750
搭配驅動器				SE15B	SE20B	SE15B	SE15B	SE30B
額定線間電壓	V _T	V		107.7	149.4	148.7	77.53	
額定扭矩	T _R	N · m		0.95	2.391	0.32	1.274	2.391
額定相電流	I _R	A		2.0	3.4	0.94	2.5	5
額定轉速	N _R	rpm		3000	3000	3000	3000	3000
瞬間最大扭矩	T _P (N)	N · m		2.861	7.164	0.96	3.822	7.16
瞬間最大機子電流	I _P	A		6.0	10.2	2.8	7.5	14.5
轉矩常數	K _T	N · m/A		0.524	0.776	0.38	0.51	0.5
誘起電壓常數	K _E	V/k rpm		54.9	81.4	39.8	40.4	36.9
轉子慣量	J _M	kg · cm ²		0.6773	2.459	0.036	0.28	1.06
機子阻抗	R _a	Ω		8.37	3.27	25	5.6	0.87
機子感抗	L _a	mH		17.4	10.2	35	14.5	4.2
機械時定數	T _m	ms		1.96	1.032	0.94	0.71	0.944
電氣時定數	te	ms		2.05	3.12	1.35	2.59	4.8
重量		kgf		1.82	3.41	0.7	1.38	2.66
絕緣等級/使用馬達周圍溫度				F級 (155°C) / 0~40 °C		B級 (130°C)	F級 (155°C) / 0~40 °C	
機械式剎車	額定電壓	V	VDC 24V ±10%					
	靜止摩擦扭力	N · m	2	3	1	1.5	3	
	轉子慣量	kg · cm ²	0.098	0.225	0.078	0.098	0.225	
	消耗電流	A	0.45	0.44	0.45	0.45	0.44	
	重量	kgf	0.68	1.94	0.3	0.68	0.7	

規格項目 \ 馬達種類		符號	單位	TSB13551A MB551A27T	TSB13102A MB102A27T	TSB13102B MB102B27T	TSB13152A MB152A27T	TSB13152B MB152B27T
額定輸出	Pr	W		550	1000	1000	1500	1500
搭配驅動器				SE20B	SE30B/SE30C		SE50C	SE50C
額定線間電壓	V _T	V		162.3	188.7	185.3	194.4	189.1
額定扭矩	T _R	N · m		5.252	9.545	4.782	14.327	7.164
額定相電流	I _R	A		3.43	5.16	5.16	7.45	7.57
額定轉速	N _R	rpm		1000	1000	2000	1000	2000
瞬間最大扭矩	T _P (N)	N · m		15.758	28.645	14.327	42.963	21.492
瞬間最大機子電流	I _P	A		10.3	15.5	15.5	22.35	22.71
轉矩常數	K _T	N · m/A		1.679	2.039	1.019	2.26	1.06
誘起電壓常數	K _E	V/k rpm		175.9	213.6	106.8	236.6	108.7
轉子慣量	J _M	kg · cm ²		6.26	12.14	6.21	17.92	8.88
機子阻抗	R _a	Ω		5.37	2.78	1.82	1.785	1.185
機子感抗	L _a	mH		27.5	18.21	10.05	12.66	7.11
機械時定數	T _m	ms		1.21	0.82	1.11	0.454	1.02
電氣時定數	te	ms		5.12	6.55	5.52	7.092	6
重量		kgf		6.47	10.16	6.47	13.87	8.08
絕緣等級/使用馬達周圍溫度				B級 (130°C) / 0~40 °C				
機械式剎車	額定電壓	V	VDC 24V ±10%					
	靜止摩擦扭力	N · m	15					
	轉子慣量	kg · cm ²	0.725					
	消耗電流	A	1					
	重量	kgf	1.7					

附錄 (三) 伺服馬達規格表尺寸圖三

1 (kgf · cm) = 0.0980665 (N · m)

1 (gf · cm · s²) = 0.980665 (kg · cm²)

規格項目 \ 馬達種類	符號	單位	TSB13152C	TSB13202B	TSB13302B	TSB13302C
額定輸出	P _R	W	1500	2000	3000	3000
搭配驅動器			SE50C	SE50C	SE75C	SE75C
額定線間電壓	V _T	V	200.3	205.4	189.4	199.7
額定扭矩	T _R	N · m	4.782	9.545	14.327	9.545
額定相電流	I _R	A	7.06	9.18	14	14
額定轉速	N _R	rpm	3000	2000	2000	3000
瞬間最大扭矩	T _P (N)	N · m	14.327	28.645	42.963	28.645
瞬間最大機子電流	I _P	A	21.2	27.5	42	42
轉矩常數	K _T	N · m/A	0.74	1.139	1.13	0.75
誘起電壓常數	K _E	V/k rpm	77.5	119.4	118.3	78.5
轉子慣量	J _M	kg · cm ²	6.26	12.14	17.92	12.14
機子阻抗	R _a	Ω	0.98	0.86	0.5	0.37
機子感抗	L _a	mH	5.37	5.67	3.54	2.43
機械時定數	T _m	ms	1.14	0.81	0.71	0.81
電氣時定數	t _e	ms	5.48	6.59	7.08	6.57
重量		kgf	6.47	10.16	13.87	10.16
絕緣等級/使用馬達周圍溫度			B級 (130°C) / 0~40 °C			
機械式剎車	額定電壓	V	VDC 24V ±10%			
	靜止摩擦扭力	N · m	30			
	轉子慣量	kg · cm ²	0.725			
	消耗電流	A	0.816			
	重量	kgf	1.1			