

馬達編碼說明



TSB系列 AC 伺服馬達

TS B 08 751 C 2 N H 3 1 0 1

馬達種類	伺服馬達		
馬達系列	B : B系列	C : C系列	
Frame尺寸	B系列	07 : 76 mm	08 : 86 mm
	C系列	06 : 60 mm	08 : 80 mm
馬達輸出功率	301 : 300W	401 : 400W	551 : 550W
	751 : 750W	102 : 1KW	152 : 1.5KW
	202 : 2KW	302 : 3KW	
馬達額定轉速	A : 1000 rpm		B : 2000 rpm
	C : 3000 rpm		H : 1500 rpm
使用電壓	1 : 單相100V	2 : 單相200V	3 : 三相200V
機械式煞車	B : 附煞車		N : 無煞車
編碼器解析度	F : 2000 p/r (9線出線)		H : 2500 p/r (9線出線)
	A : 2000 p/r (15線出線)		B : 2500 p/r (15線出線)
馬達出線長度/方式	1 : 100 mm , 2 : 200 mm ,etc.		A : 軍規接頭
特殊規格	0 : 無	1 : 防水	2 : CE認證
其他規格	0 : 無		
流水號			

低慣量馬達規格表

1 (kgf · cm) = 0.0980665 (N · m)

1 (gf · cm · s²) = 0.980665 (kg · cm²)

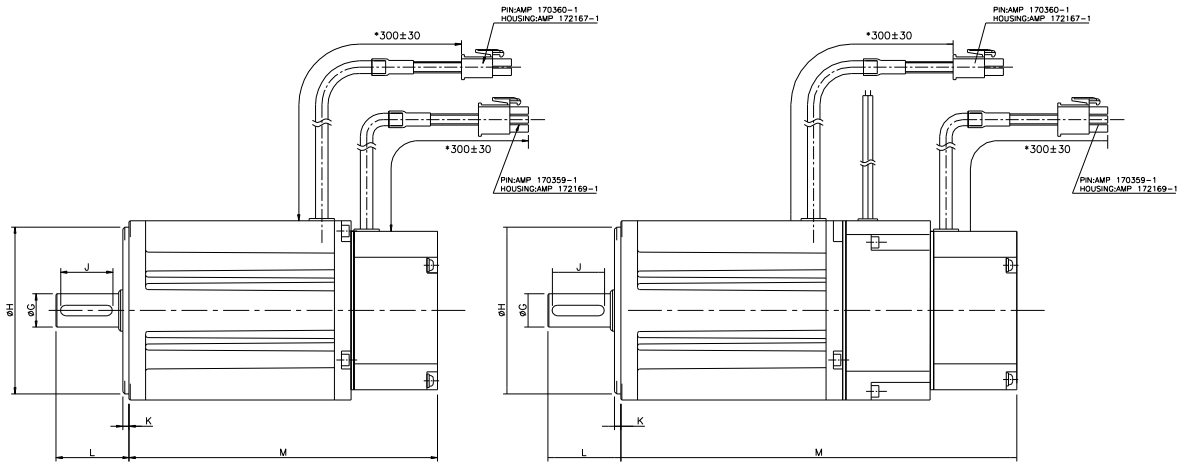
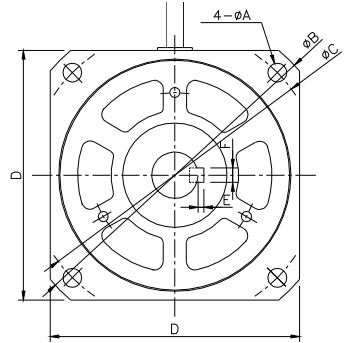
規格項目 \ 馬達種類	符號	單位	TSB07301C	TSB08751C	C06(開發中)	C06(開發中)	C08(開發中)
額定輸出	PR	W	300	750	200	400	750
搭配驅動器			TSDA15B	TSDA20B	TSDA15B	TSDA20B	TSDA30C
額定線間電壓	V _T	V	107.7	149.4	81.92	77.53	105.3
額定扭矩	T _R	N · m	0.95	2.391	0.637	1.274	2.386
額定相電流	I _R	A	2.0	3.4	2.2	4.4	5
額定轉速	N _R	rpm	3000	3000	3000	3000	3000
瞬間最大扭矩	T _P (N)	N · m	2.861	7.164	1.911	3.822	7.159
瞬間最大機子電流	I _P	A	6.0	10.2	6.6	13.2	15
轉矩常數	K _T	N · m/A	0.524	0.776	0.325	0.325	0.533
誘起電壓常數	K _E	V/k rpm	54.9	81.4	34.6	34.6	55.792
轉子慣量	J _M	kg · cm ²	0.671	2.449	0.27	0.58	1.12
機子阻抗	R _a	Ω	8.37	3.27	10	4	2.6
機子感抗	L _a	mH	17.4	10.2	10.8	5.8	5.07
機械時定數	T _m	ms	1.96	1.032	2.29	1.97	0.935
電氣時定數	t _e	ms	2.05	3.12	0.92	0.69	1.954
重量		kgf	1.82	3.41	1.6	2	3.5
絕緣等級			F級 (155°C)				
機械式剎車	額定電壓	V	VDC 24V ±10%				
	靜止摩擦扭力	N · m	1.176	2.352	1.176	1.176	2.352
	轉子慣量	kg · cm ²	0.098	0.225	0.098	0.098	0.225
	消耗電流	A	0.45	0.44	0.45	0.45	0.44
	重量	kgf	0.68	1.94	0.68	0.68	1.94
馬達使用時周圍溫度		°C	0~40				

低慣量馬達尺寸圖



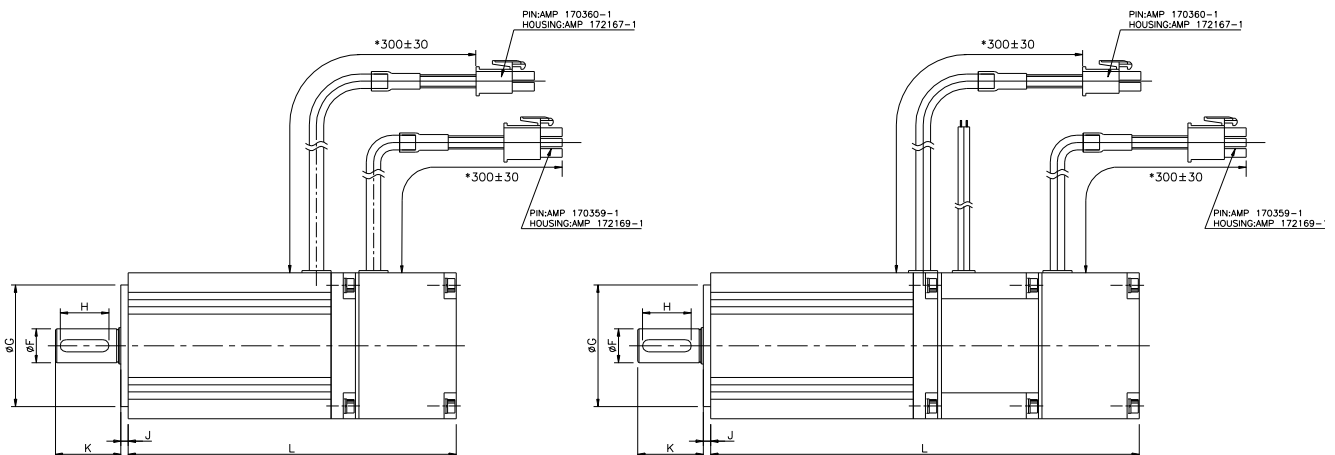
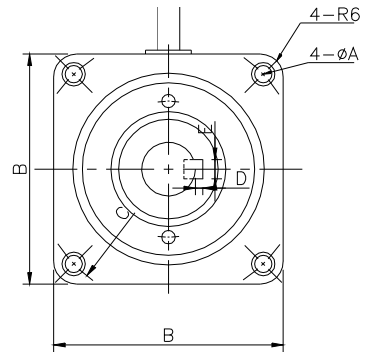
B系列

	型號	A	B	C	D	E	F	G	H	J	K	L	M
附煞車	TSB7301	φ 5.5	φ 100	φ 90	76	2	5	φ 14	φ 70	20	3	30	151.5
	TSB8751	φ 6.5	φ 112	φ 100	86	2	5	φ 16	φ 80	25	3	35	190
不附煞車	TSB7301	φ 5.5	φ 100	φ 90	76	2	5	φ 14	φ 70	20	3	30	113.5
	TSB8751	φ 6.5	φ 112	φ 100	86	2	5	φ 16	φ 80	25	3	35	148



C系列

	型號	A	B	C	D	E	F	G	H	J	K	L
附煞車	TSC06201	φ 4.5	60	φ 70	2	5	φ 14	φ 50	25	3	27	154.5
	TSC06401	φ 4.5	60	φ 70	2	5	φ 14	φ 50	25	3	27	176.5
	TSC08751	φ 5.5	80	φ 90	2.5	6	φ 19	φ 70	30	3	37	185.5
不附煞車	TSC06201	φ 4.5	60	φ 70	2	5	φ 14	φ 50	25	3	27	113
	TSC06401	φ 4.5	60	φ 70	2	5	φ 14	φ 50	25	3	27	135
	TSC08751	φ 5.5	80	φ 90	2.5	6	φ 19	φ 70	30	3	37	144





中慣量馬達規格表

1 (kgf · cm) = 0.0980665 (N · m)

1 (gf · cm · s²) = 0.980665 (kg · cm²)

規格項目 \ 馬達種類		符號	單位	TSB13551A	TSB13102A	TSB13102B	TSB13152A
額定輸出		Pr	W	550	1000	1000	1500
搭配驅動器				TSDA30C	TSDA30C	TSDA30C	TSDA50C
額定線間電壓		V _T	V	162.3	188.7	185.3	194.4
額定扭矩		T _R	N · m	5.252	9.545	4.782	14.327
額定相電流		I _R	A	3.43	5.16	5.16	7.45
額定轉速		N _R	rpm	1000	1000	2000	1000
瞬間最大扭矩		T _P (N)	N · m	15.758	28.645	14.327	42.963
瞬間最大機子電流		I _P	A	10.3	15.5	15.5	22.35
轉矩常數		K _T	N · m/A	1.679	2.039	1.019	2.26
誘起電壓常數		K _E	V/k rpm	175.9	213.6	106.8	236.6
轉子慣量		J _M	kg · cm ²	6.37	12.25	6.37	18.03
機子阻抗		R _a	Ω	5.37	2.78	1.82	1.785
機子感抗		L _a	mH	27.5	18.21	10.05	12.66
機械時定數		T _m	ms	1.21	0.82	1.11	
電氣時定數		t _e	ms	5.12	6.55	5.52	7.092
重量			kgf	6.6	10.3	6.6	14
絕緣等級				F級 (155°C)			
機械式剎車	額定電壓		V	VDC 24V ±10%			
	靜止摩擦扭力		N · m	8	15	8	15
	轉子慣量		kg · cm ²	0.675	0.725	0.675	0.725
	消耗電流		A	0.58	0.59	0.58	0.59
	重量		kgf	1.2	1.7	1.2	1.7
馬達使用時周圍溫度			°C	0~40			

規格項目 \ 馬達種類		符號	單位	TSB13152C	TSB13202B	TSB13302B	TSB13302C
額定輸出		Pr	W	1500	2000	3000	3000
搭配驅動器				TSDA50C	TSDA50C	TSDA75C	TSDA75C
額定線間電壓		V _T	V	200.3	205.4	189.4	199.7
額定扭矩		T _R	N · m	4.782	9.545	14.327	9.545
額定相電流		I _R	A	7.06	9.18	14	14
額定轉速		N _R	rpm	3000	2000	2000	3000
瞬間最大扭矩		T _P (N)	N · m	14.327	28.645	42.963	28.645
瞬間最大機子電流		I _P	A	21.2	27.5	42	42
轉矩常數		K _T	N · m/A	0.74	1.139	1.13	0.75
誘起電壓常數		K _E	V/k rpm	77.5	119.4	118.3	78.5
轉子慣量		J _M	kg · cm ²	6.37	12.25	18.03	12.25
機子阻抗		R _a	Ω	0.98	0.86	0.5	0.37
機子感抗		L _a	mH	5.37	5.67	3.54	2.43
機械時定數		T _m	ms	1.14	0.81	0.71	0.81
電氣時定數		t _e	ms	5.48	6.59	7.08	6.57
重量			kgf	6.6	10.3	14	10.3
絕緣等級				F級 (155°C)			
機械式剎車	額定電壓		V	VDC 24V ±10%			
	靜止摩擦扭力		N · m	8	15	15	15
	轉子慣量		kg · cm ²	0.675	0.725	0.725	0.725
	消耗電流		A	0.58	0.59	0.59	0.59
	重量		kgf	1.2	1.2	1.7	1.7
馬達使用時周圍溫度			°C	0~40			

中慣量馬達尺寸圖



	附煞車	不附煞車
型號	L (mm)	L (mm)
TSB13551A	211.8	165.3
TSB13102A	261.8	261.8
TSB13152A	316.8	316.8
TSB13102B	211.8	211.8
TSB13202B	261.8	261.8
TSB13302B	316.8	316.8
TSB13152C	211.8	211.8
TSB13302C	261.8	261.8

