

中慣量馬達規格表

Singano MB 系列 中容量 AC 伺服馬達

規格項目 \ 馬達種類		符號	單位	3MB055A	3MB100A	3MB100B
額定輸出		Pr	W	550	1000	1000
搭配驅動器				TSDA20B	TSDA30C	TSDA30C
額定線間電壓		V _T	V	162.3	188.7	185.3
額定扭矩		T _R	N · m	5.252	9.545	4.782
額定相電流		I _R	A	3.43	5.16	5.16
額定轉速		N _R	rpm	1000	1000	2000
瞬間最大扭矩		T _P (N)	N · m	15.758	28.645	14.327
瞬間最大機子電流		I _P	A	10.3	15.5	15.5
轉矩常數		K _T	N · m/A	1.679	2.039	1.019
誘起電壓常數		K _E	V/k rpm	175.9	213.6	106.8
轉子慣量		J _M	kg · cm ²	6.37	12.25	6.37
機子阻抗		R _a	Ω	5.37	2.78	1.82
機子感抗		L _a	mH	27.5	18.21	10.05
機械時定數		t _m	ms	1.21	0.82	1.11
電氣時定數		t _e	ms	5.12	6.55	5.52
重量			kgf	6.6	10.3	6.6
絕緣等級				B級 (120°C)		
機械式剎車	額定電壓		V	VDC 24V ±10%		
	靜止摩擦扭力		N · m	8	15	8
	轉子慣量		kg · cm ²	0.675	0.725	0.675
	消耗電流		A	0.58	0.59	0.58
	重量		kgf	1.2	1.7	1.2
馬達使用時周圍溫度			°C	0~40		

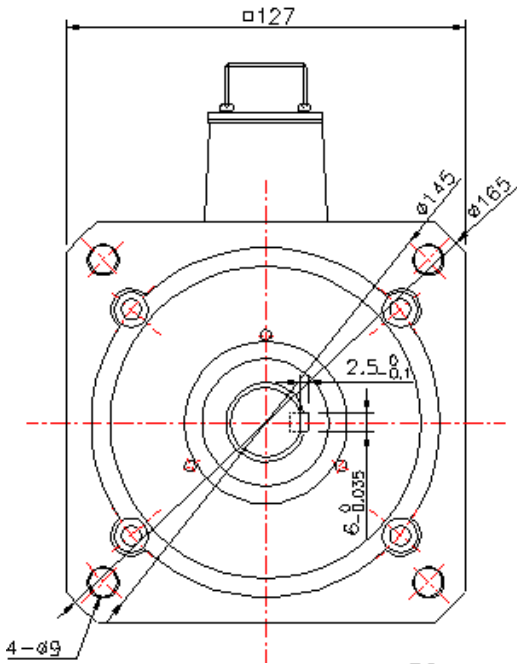
規格項目 \ 馬達種類		符號	單位	3MB150C	3MB200B	3MB300B	3MB300C
額定輸出		Pr	W	1500	2000	3000	3000
搭配驅動器				TSDA50C	TSDA50C	TSDA75C	TSDA75C
額定線間電壓		V _T	V	200.3	205.4	189.4	199.7
額定扭矩		T _R	N · m	4.782	9.545	14.327	9.545
額定相電流		I _R	A	7.06	9.18	14	14
額定轉速		N _R	rpm	3000	2000	2000	3000
瞬間最大扭矩		T _P (N)	N · m	14.327	28.645	42.963	28.645
瞬間最大機子電流		I _P	A	21.2	27.5	42	42
轉矩常數		K _T	N · m/A	0.74	1.139	1.13	0.75
誘起電壓常數		K _E	V/k rpm	77.5	119.4	118.3	78.5
轉子慣量		J _M	kg · cm ²	6.37	12.25	18.03	12.25
機子阻抗		R _a	Ω	0.98	0.86	0.5	0.37
機子感抗		L _a	mH	5.37	5.67	3.54	2.43
機械時定數		t _m	ms	1.14	0.81	0.71	0.81
電氣時定數		t _e	ms	5.48	6.59	7.08	6.57
重量			kgf	6.6	10.3	14	10.3
絕緣等級				B級 (120°C)			
機械式剎車	額定電壓		V	VDC 24V ±10%			
	靜止摩擦扭力		N · m	8	15	15	15
	轉子慣量		kg · cm ²	0.675	0.725	0.725	0.725
	消耗電流		A	0.58	0.59	0.59	0.59
	重量		kgf	1.2	1.2	1.7	1.7
馬達使用時周圍溫度			°C	0~40			

MB系列尺寸圖

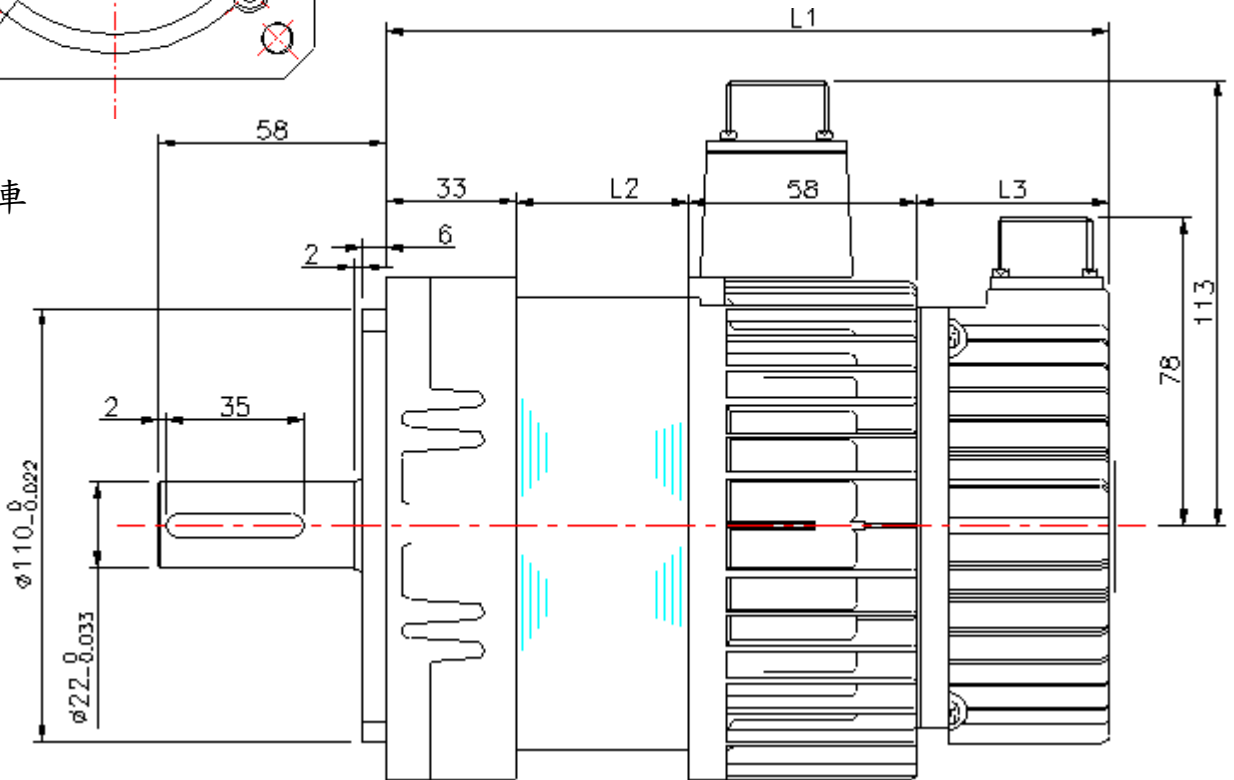
不附剎車

附剎車

馬達型號	L1	L2	L3	馬達型號	L1	L2	L3
3MB055A	184	44	49	3MB055A	219	44	49
3MB100A	234	94	49	3MB100A	269	94	49
3MB100B	184	44	49	3MB100B	219	44	49
3MB150C	189	44	54	3MB150C	224	44	54
3MB200B	239	94	54	3MB200B	274	94	54
3MB300B	289	144	54	3MB300B	324	144	54
3MB300C	239	94	54	3MB300C	274	94	54



不附剎車



附剎車

