

# TECO

關係企業

## 直流無刷馬達



 東元精電



# Profile

## 公司簡介

東元精電股份有限公司(TECO Electro Devices Co., Ltd.)原為國際知名的馬達界巨人—東元電機股份有限公司於1985年成立之步進馬達事業單位。為了成為步進馬達的專業製造廠而於1998年正式獨立營運，過去23年來，一直致力於步進馬達之專業製造。

同時，藉由為歐美大廠ODM或OEM代工等方式，業已成功將產品行銷全球超過20年以上。透過與業界先鋒顧客的密切合作，東元精電無論是在研發技術方面或產品品質及性能上，均已能充份掌握國際發展趨勢，並滿足其需求標準。

為了能在電控領域的競技場成為佼佼者，憑藉著過去穩固的專業基礎，東元精電不斷地擴充產品線以提供顧客更多的系統服務及產品選擇，如混合型步進馬達(Hybrid Stepping Motor)、伺服馬達(Servo Motor)、伺服驅動器(Servo Driver)、控制器(Controller)、直流有刷馬達(PMDC)/直流無刷馬達(BLDC)、永磁式步進馬達(PM Stepping Motor)及步進馬達驅動器(Stepping Driver)等，這些多樣化的產品已成為東元精電的產品支柱。

東元集團投入馬達工業領域已超過52年的歲月，現已躍升為世界前五大馬達製造商。身為馬達專業家族的一員，東元精電理所當然身負維護集團產品品質及信賴度良好聲譽的重責大任。如何提供最先進的產品及一流的服務，將永遠成為東元精電不變的信念及最高的行事準則。

東元精電各項精密馬達採用高磁元件，並以獨特之磁阻製造技術及優越的機能，生產低噪音、低振動、扭力適當、平穩運轉的高品質、高信賴性系列產品，以滿足客戶的需求。在品質的保證方面，東元精電各產品已通過多項國際性的肯定，期以零缺點的產品品質，服務客戶。

**1996** 榮獲經濟部商品檢驗局**ISO-9002**認證

**1996** 榮獲第七屆國家品質獎

**1997** 榮獲經濟部商品檢驗局**ISO-14001**認證

**2001** 榮獲經濟部商品檢驗局**ISO-9001**認證

**2002** 步進馬達榮獲經濟部精品獎

**2005** **RoHS**步進馬達認證通過。

**2006** **RoHS**直流馬達及伺服馬達認證通過。

●東元精電步進馬達可依客戶的需求做下列修改：

軸的修改：如中空軸、扁平軸、中空軸、出力軸加鍵槽、單邊出力軸或雙邊出力軸、軸的長度、軸的直徑等。

繞 線：繞阻、電感。

轉 子：結構。

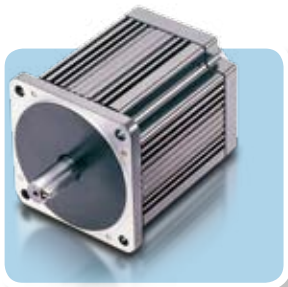
出 線：長度、出線數目、接頭。

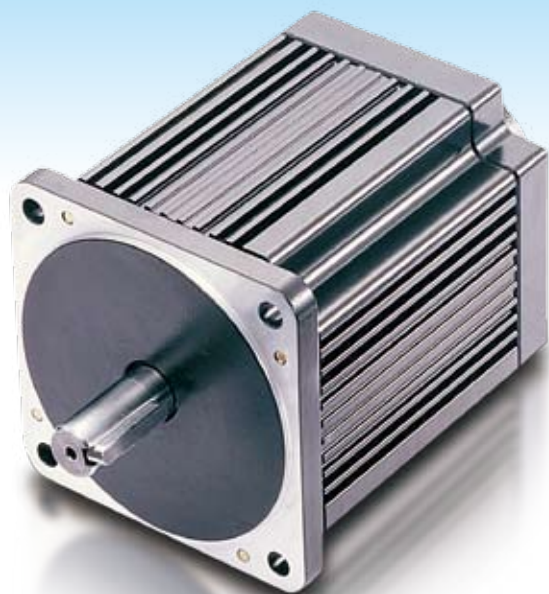
# Index

索引目錄

## BLDC 直流無刷馬達

- BLDC 90 系列 ..... p 03
- BLDC 56 系列 ..... p 05
  
- 驅動器 (Driver) ..... p 07
  
- 齒輪箱 (Gear Box)
  - 2GB 系列 ..... p 09
  - 5GB 系列 ..... p 10





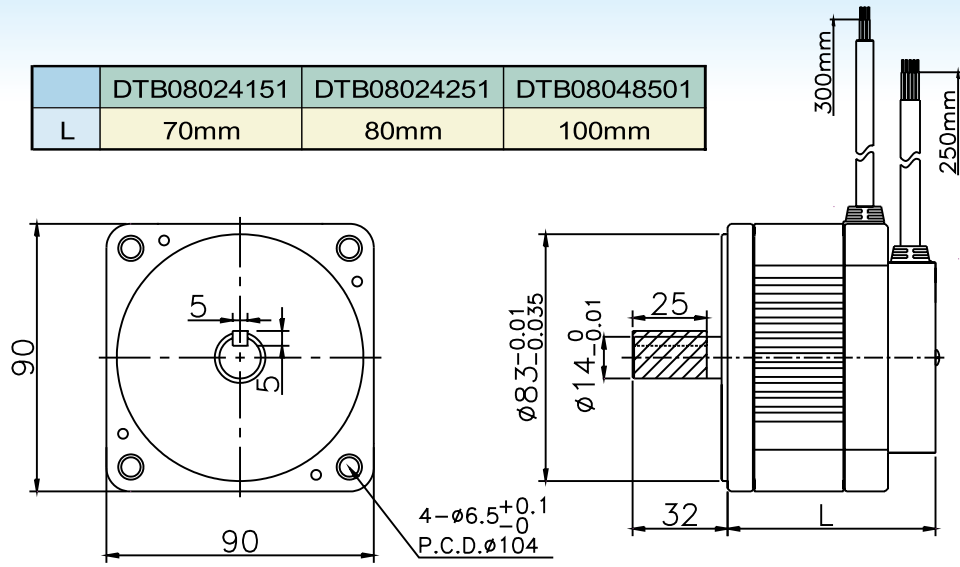
## BLDC 90系列

### 規格

	單位	機種		
		DTB08024151	DTB08024251	DTB08048501
額定電壓	V	24	24	48
無載轉速	R.P.M.	4000	4000	4000
額定扭力	N-m(Kg-cm)	0.748(5.5)	0.735(7.5)	1.421(14.5)
額定轉速	R.P.M.	2700	3250	3400
額定電流	A	9.5	12.5	12
輸出功率	W	150	250	500
電阻	Ohm	0.2	0.118	0.177
電感	mH	0.5	0.2	0.32
馬達重量	Kg	1.4	1.56	2.23

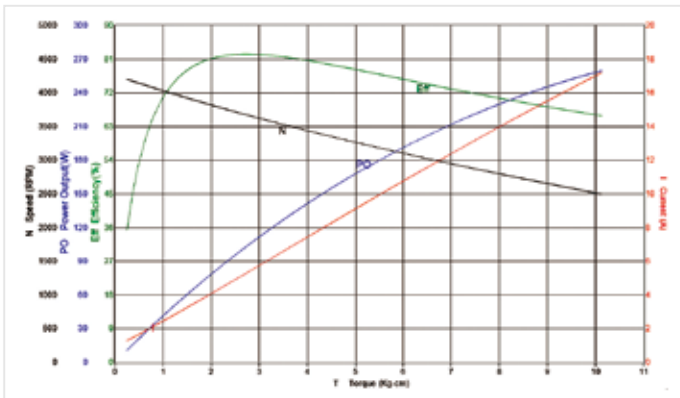
● 其他特殊規格請與東元精電或經銷商洽詢

尺寸圖

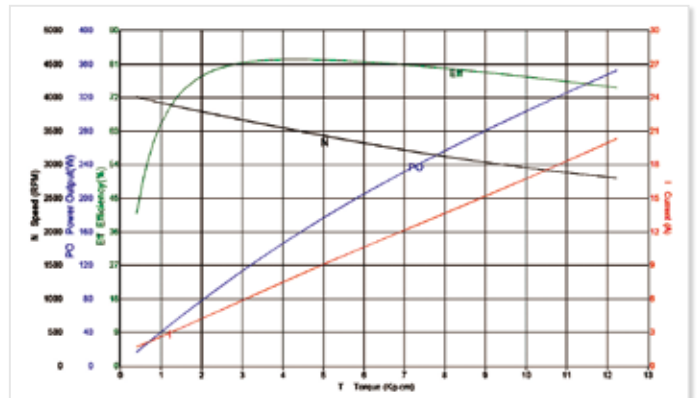


特性線

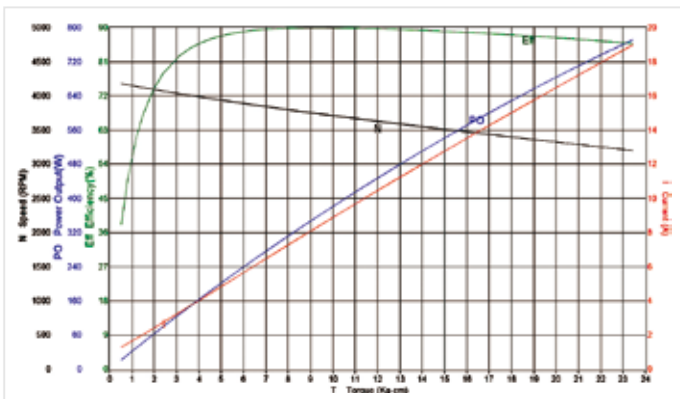
DTB08024151

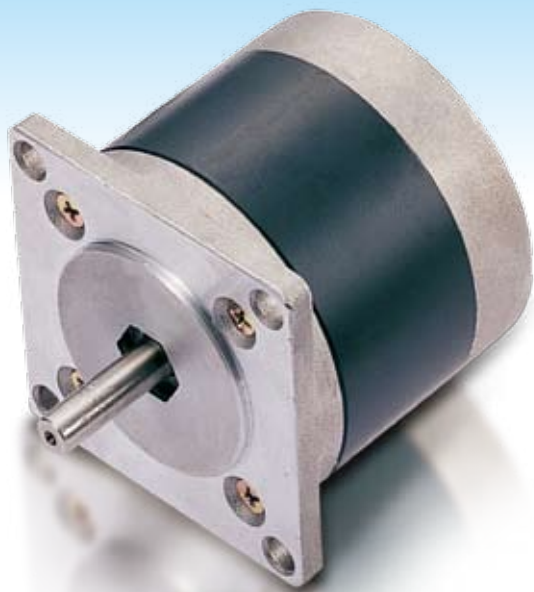


DTB08024251



DTB08048501





## BLDC 56系列

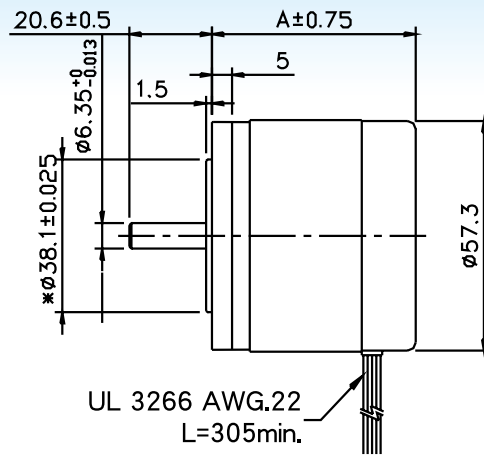
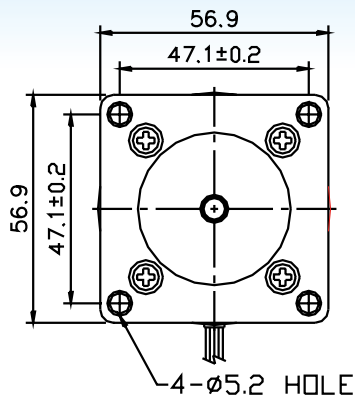
### 規格

	UNIT	MODEL		
		DBT566S32A	DBT566L31A	DBT566C31A
額定電壓	(VDC)	24	24	24
無載轉速	(RPM)	4400	3700	3600
加載扭矩	(kgf-cm)	1.93	2.85	3.77
加載轉速	(RPM)	2700	2740	2800
加載電流	(A)	3.75	5.5	6.5
輸出功率	(W)	50	80	110
最大扭矩	(kgf-cm)	5.7	10.8	13.6
最大電流	(A)	10	18.5	25.3
線圈阻抗	( $\Omega$ )	1.3	0.8	0.42
線圈感抗	(mH)	1.8	1.25	0.83
轉子慣量	(g-cm <sup>2</sup> )	200	330	500
馬達重量	(Kg)	0.6	1.1	1.5
環境溫度	( $^{\circ}$ C)	-10~+60	-10~+60	-10~+60

● 其他特殊規格請與東元精電或經銷商洽詢

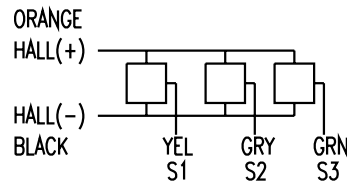
尺寸圖

DIMENSION (UNIT: mm)

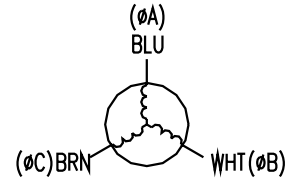


BLDC56	
S	50.8 mm
L	76.2 mm
C	101.6 mm

HALL SWITCHES

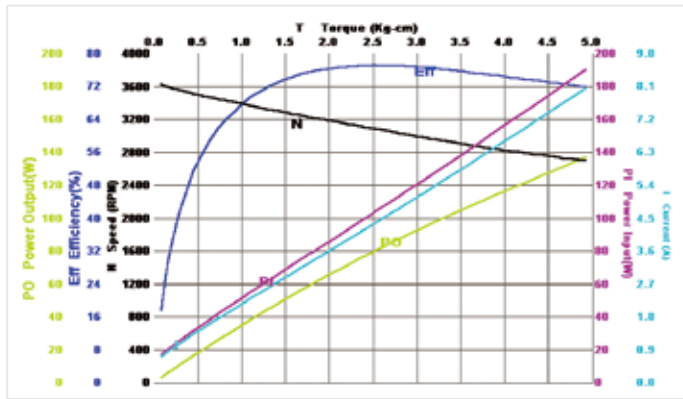


MOTOR SCHEMATIC

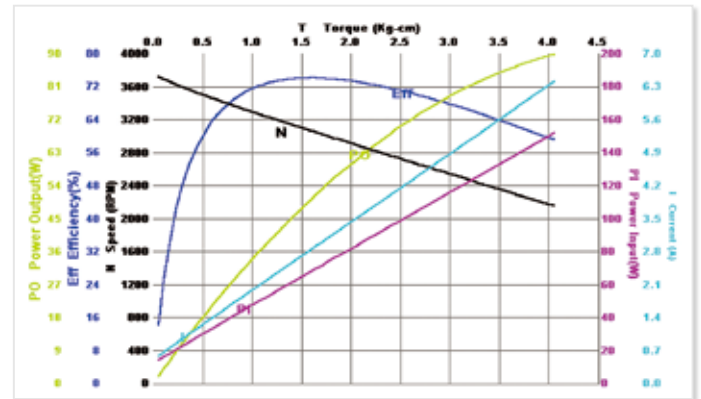


特性線

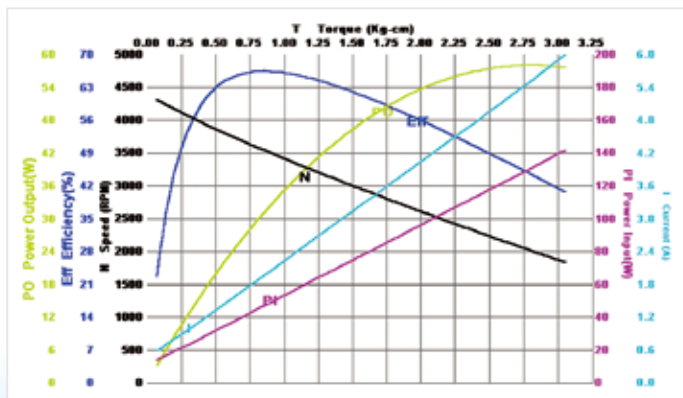
DBT566C31A1000000 (DART 710A)



DBT566L31A1000000 (DART 710A)



DBT566S32A1000000 (DART 710A)





# 驅動器

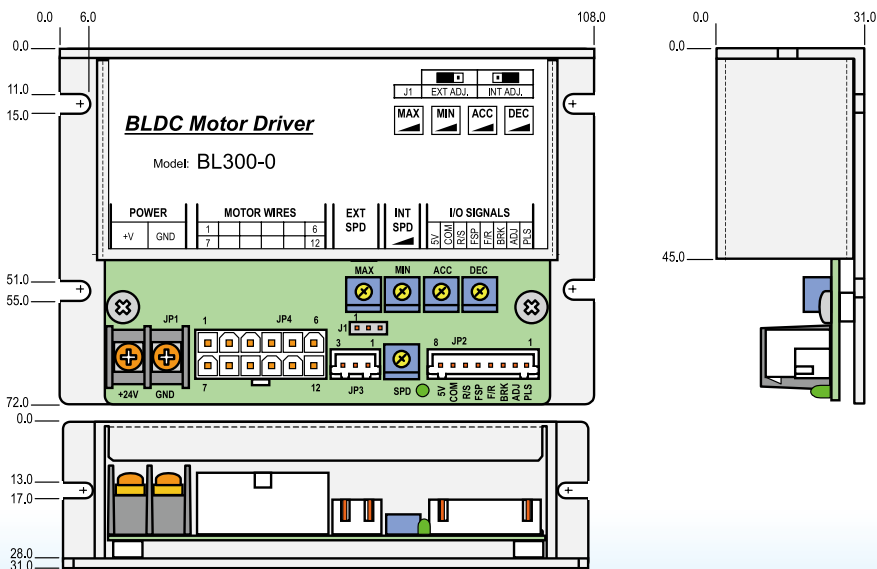
## DRIVER

### 規格

名稱／型號	直流無刷馬達驅動器／BL300-0
使用電源	DC12V / DC24V (須由內部 Jumper 設定)
輸出電流	10A (連續), 20A (瞬間)
適用馬達功率	< 300W
速度控制範圍	40:1
操作功能	馬達瞬間正反轉、內部/ 外部速度選擇、 緩加速/緩減速、剎車急停選擇
轉速設定	內部轉速控制 外部轉速控制 (VR 或 0~5V 調速)
輸出/入訊號	正反轉、運轉/停止、全速、脈波輸出、電壓調速
環境溫度/濕度	0 ~ +60 C / <85% RH
尺寸/重量	72(L)x108(W)x31(H) 0.5mm / 230g

● 其他特殊規格請與東元精電或經銷商洽詢

### 尺寸圖

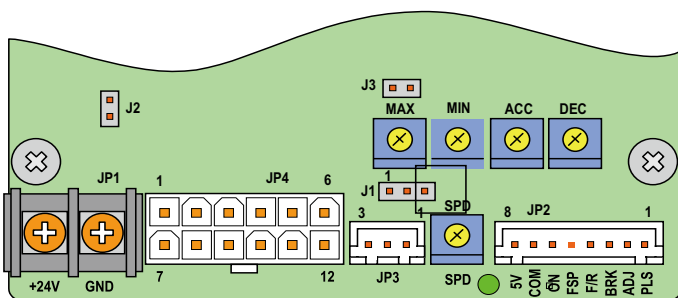




## 產品特點

- 平穩的轉矩輸出，具出色運轉穩定性
- 噪音低，長時間使用馬達不發燙
- 體積小，耗電量低，效率高，壽命長
- 成本低，操作方便
- 馬達可瞬間高速正反轉
- 可選擇內部／外部速度調整
- 外部調速可由可變電阻或電壓控制
- 具有緩加速、緩減速、煞車急停控制

## 各部名稱及功能說明圖



JP4 接頭 [馬達／電源接線端, 12 Pin]

腳位	名稱	馬達
1	馬達線圈 U 相	藍
2	電源 DC24V+ (與 JP1_+24V 相通)	
3	電源 GND (與 JP1_GND 相通)	
4	NONE	
5	Hall Sensor 電源, H-	黑
6	Hall Sensor 電源, H+	橙
7	馬達線圈 V 相	白
8	馬達線圈 W 相	棕
9	NONE	
10	Hall Sensor, HU	黃
11	Hall Sensor, HV	灰
12	Hall Sensor, HW	綠

JP2 接頭 [控制訊號接線端, 8 Pin]

腳位	名稱	描述	線色
1	PLS	馬達轉一圈送出 12 個脈波訊號 規格：5V, 100uS(Fixture)	黃
2	ADJ	電壓調速時的正調整端輸入訊號(0~5V)	綠
3	BRK	選擇馬達停止時的方式 當此端點與 COM 短路時馬達停止時做瞬停動作。開路時馬達停止時受緩減速旋鈕控制緩慢停止。	灰
4	F/R	控制馬達轉動方向 經由此端點與 COM 短路或開路控制馬達正反轉方向。	藍
5	FSP	控制馬達以最高速度轉動 經由此端點與 COM 短路時馬達以全速轉動，不受最大速度、內外部調速旋鈕控制。開路時馬達接受一般控制方式轉動。	橙
6	R/S	控制馬達的啟動與停止 經由此端點與 COM 短路時即啟動馬達轉動。開路時則關閉馬達。	白
7	COM	輸出/入訊號的共同端 (0V)	黑
8	5V	DC5V/0.1A 輸出供外部元件使用	紅

JP1 接頭 [電源輸入端, 2 Pin]

標示	描述
+24V	電源 DC24V+ (與 JP4_Pin2 相通)
GND	電源 GND (與 JP4_Pin3 相通)

轉速控制調整鈕 [參數設定, 5 只]

標示	名稱	描述
SPD	內部速度	內部轉速設定調整鈕 (順向大, 逆向小)
MAX	最大速度	定義可調整轉速的上限值 (順向大, 逆向小)
MIN	最小速度	定義可調整轉速的下限值 (順向大, 逆向小)
ACC	緩加速度	定義加速度時間, 0.5~10 秒 (順向大, 逆向小)
DEC	緩減速度	定義減速度時間, 0.5~10 秒 (順向大, 逆向小)

J1 接頭 [內外部速度選擇設定, 3 Pin]

設定	名稱	描述
<input type="checkbox"/>	EXT	設定由外部 VR 或電壓調整馬達轉速
<input type="checkbox"/>	INT	設定由內部 VR 調整馬達轉速

J2 接頭 [12V/24V 選擇設定, 3 Pin]

設定	名稱	描述
Short	12V	設定馬達/驅動器電源為 DC12V
Open	24V	設定馬達/驅動器電源為 DC24V

JP3 接頭 [外部轉速控制輸入端, 3 Pin]

腳位	名稱	描述	線色
1	LV	外部調速旋鈕接點 (MIN Speed)	黑
2	Wiper	外部調速旋鈕接點 (調整點)	綠
3	HV	外部調速旋鈕接點 (MAX Speed)	紅

NOTE: 使用可變電阻調速時請搭配 5K~20K。



## 齒輪箱 2GB系列

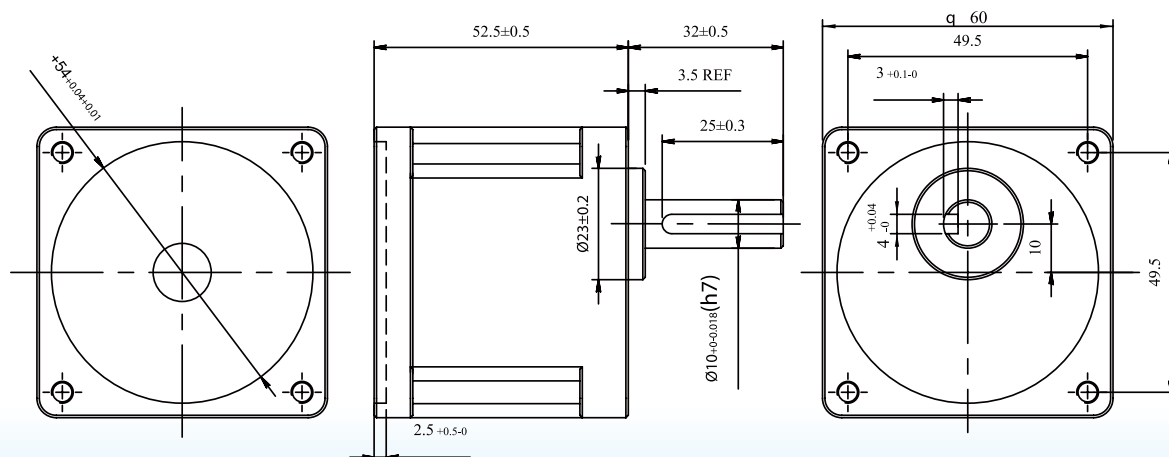
GEAR BOX : 2GB SERIES

### 規格

GBTYPE 2 GB 23							
Gear Ratio	1:5	1:10	1:15	1:20	1:30	1:50	1:100
Permissible Torque N.m(kgfcM)	4.0 (40)			6.0 (60)			
Permissible Thrust Force N (kg)	100 (10)						
Permissible Loading Weight N (kg)	200 (20)						
Backlash min	56(0.93°)	41(0.68°)			36(0.6°)		
Output Shaft Speed r/min	0~720	0~360	0~240	0~180	0~120	0~72	0~36
A Dimension mm	38.0			45.5			52.5

● 其他特殊規格請與東元精電或經銷商洽詢

### 尺寸圖





# 齒輪箱 5GB系列

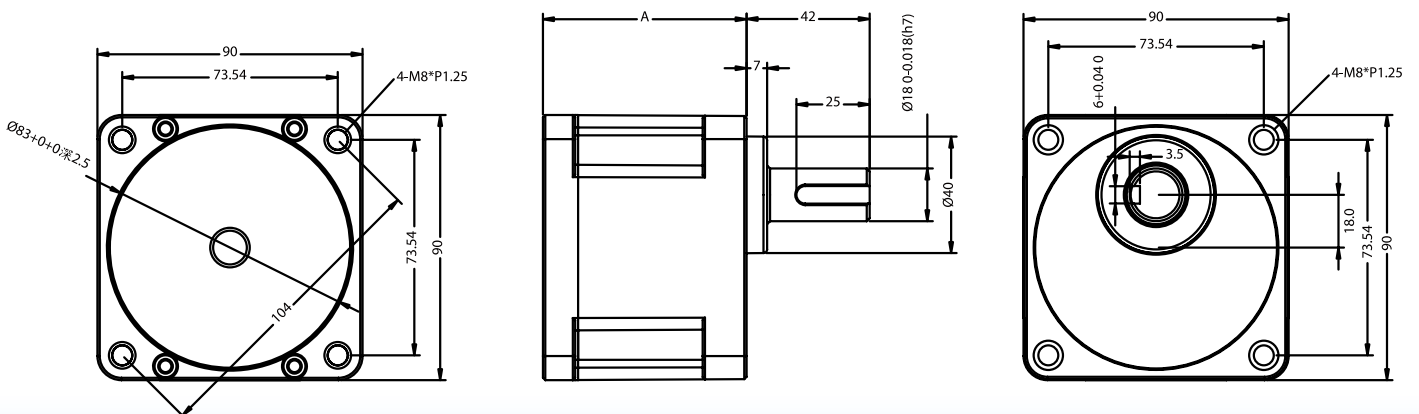
GEAR BOX : 5GB SERIES

## 規格

GBTYPE 5 GB 34							
Gear Ratio	1:5	1:10	1:15	1:20	1:30	1:50	1:100
Permissible Torque N.m(kgfcM)	20.0 (200)			35.0 (350)			
Permissible Thrust Force N (kg)	200 (20)						
Permissible Loading Weight N (kg)	650 (65)						
Backlash min	50(0.83°)	25(0.42°)					
Output Shaft Speed r/min	0~720	0~360	0~240	0~180	0~120	0~72	0~36
A Dimension mm	57.0			69.5			80.0

● 其他特殊規格請與東元精電或經銷商洽詢

## 尺寸圖



DC BRUSHLESS  
MOTORS/DRIVERS



# 東元精電股份有限公司

**TECO ELECTRO DEVICES CO., LTD.**

TEL:886-3-452-5031 FAX:886-3-461-6910

桃園縣中壢工業區安東路11-1號

11-1, An Tung Rd., Chung-Li Industrial District,  
Taoyuan, Taiwan

<http://www.tedmotors.com.tw>

經銷商