



ANC 數值控制器 ANC NC CONTROLLER

產品特色

控制軸數 1-3軸 (任意兩軸同動)

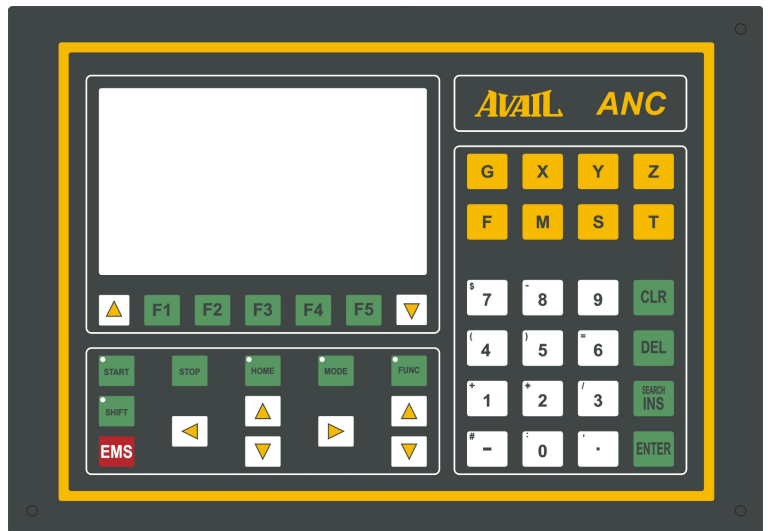
點對點 / 直線補間 / 圓弧補間 動作

適用 伺服馬達 / 步進馬達

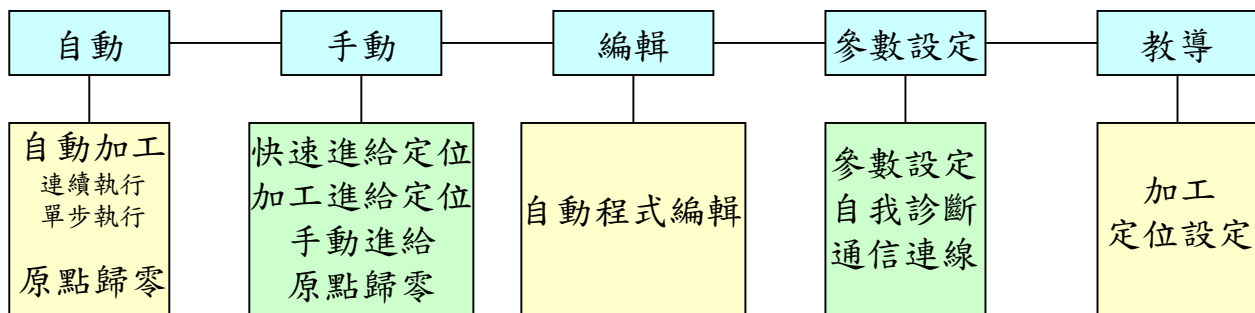
使用 G / M CODE, 操作簡單

6" 大尺寸LCM, 中英文顯示

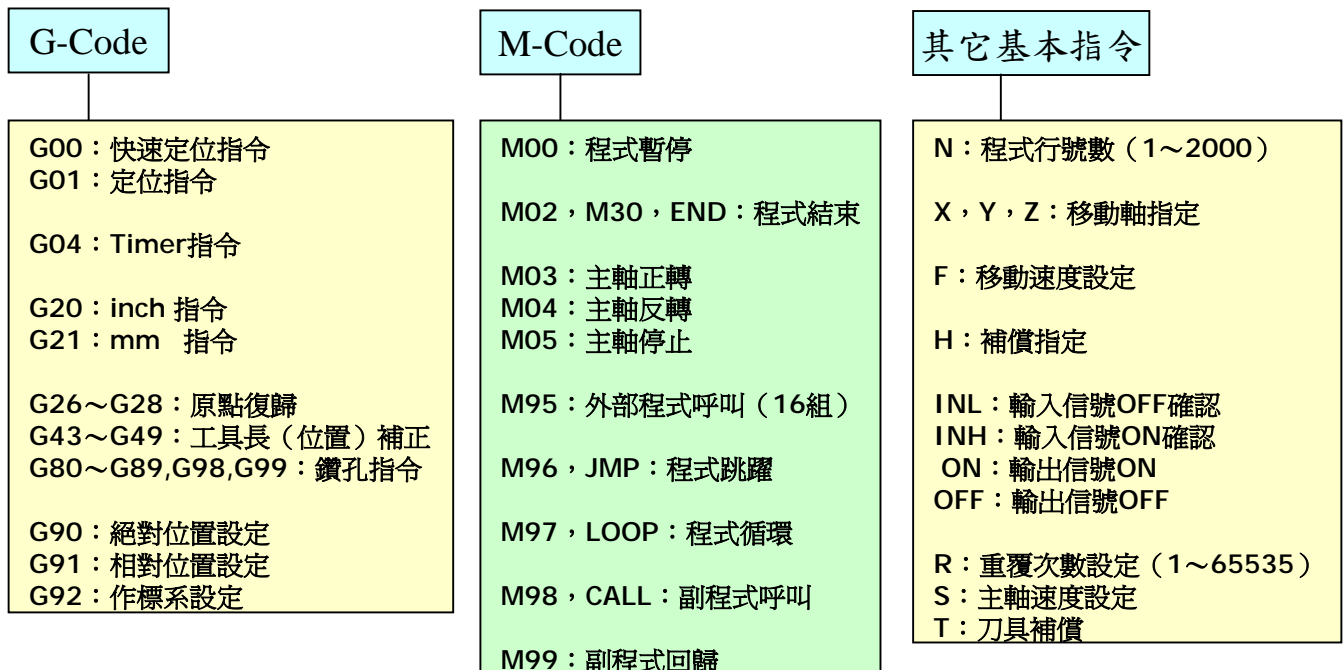
內含 PLC, 功能齊全, 系統穩定



基本操作功能



自動基本功能指令



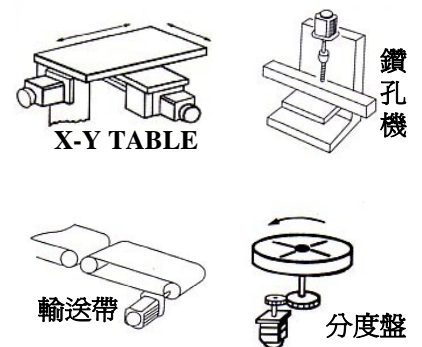
ANCX02 詳細規格

項目	型號			
	ANC102	ANC202	ANC302	
控制軸數	一軸	二軸	三軸	
同時控制軸數	一軸	二軸	二軸	
控制方式	位置定位(Pulse Control)			
指令方式	增量、絕對座標			
位置定位速度設定範圍	100~400k pps	100~400k pps	100~250k pps	
最大指令值	±7,999.999 mm			
自動加減速時間	10~99,999 ms (1ms 單位)			
脈波輸出方式	CW/CCW 或 Pulse/Dir			
Timer功能	1 ~ 7,999,999 ms (1ms 單位)			
機械原點復歸	手動(Home Switch)/自動(G28)			
原點復歸種類	加工原點復歸 (G26) 參考點復歸 (G27)			
加工座標設定 (G92)	標準功能			
直線 (圓弧) 補間	無	選配	標準功能	
PLC機能控制	標準功能			
汎用輸出信號及汎用輸入信號	各16點			
擴充輸出信號及輸入信號	可選配擴充IO各16點			
機械輸入信號	每軸有正/負極限,減速點,原點 信號			
驅動器輸出信號	每軸有伺服激磁,偏差計數清除 信號			
驅動器輸入信號	每軸有 Alarm / In Position / Z相 信號			
軟體極限	0~7,999.999 mm			
外部通訊	RS-232 通訊			
系統顯示方式 (LCD)	字元 × 行數 (30 × 8)			
外形尺寸 W × H × D (mm)	W	300 mm		
	H	210 mm		
	D	90 mm		
重量 (kg)	3 kg			
使用電源	AC110V~240V, 50 / 60Hz, 1A MAX			
使用環境條件	溫度 +5°C ~ +40°C 濕度 90% , 未結霜環境下			
選配規格	ANC SIO → I/O保護卡	(全系列適用)		
	ANC PIO → I/O擴充卡	(全系列適用)		
	ANC SPD → MPG/DA卡	選配	不適用	
	ANC DDA → 圓弧補間卡	不適用	選配	不適用

適用伺服及步進馬達



應用例



- 其它：A. 升降台
B. 點塗膠機
C. 雕刻機
D. 磨床
.....

代理商



上適科技企業有限公司

Sunseeker Technology Co., Ltd.

台北縣三重市忠孝路2段32巷21號11F

統一編號：80440114

http:// www.sun-seeker.com.tw

E-mail: sun@sun-seeker.com.tw

TEL: 886-2-2982-1280

FAX: 886-2-2982-1282