

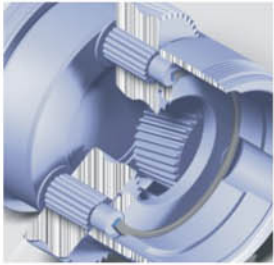


APEX DYNAMICS, INC.

AD / ADR Series

*Planetary Gearboxes
High Precision
High Speed*





行星齒輪的傳動介面，採用**滿針滾針軸承**，增加接觸面積以提高結構剛性，硬質的平面墊片，配合緊密的公差以降低背隙。



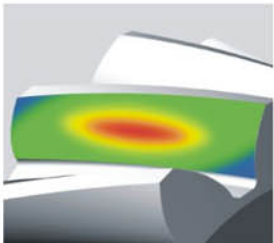
採用**螺旋齒輪設計**，增加齒形適合率達 33% 以上，特殊螺旋角設計，可降低軸向推力，具有運轉平順、低噪音、高輸出扭矩和低背隙的特性。



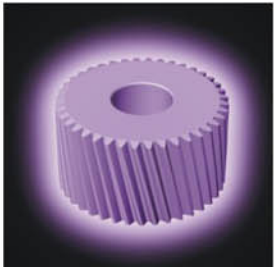
專利的**行星臂架設計**，將太陽齒輪的軸承直接裝設於臂架內，百分之百的同心率可降低噪音及振動，完全消除傳動的損失。



輸入端的鎖緊機構採用**筒夾設計**並經動力平衡分析，**同體的太陽齒輪輸入輸出**，可確保介面的同心度和零背隙的動力傳遞。



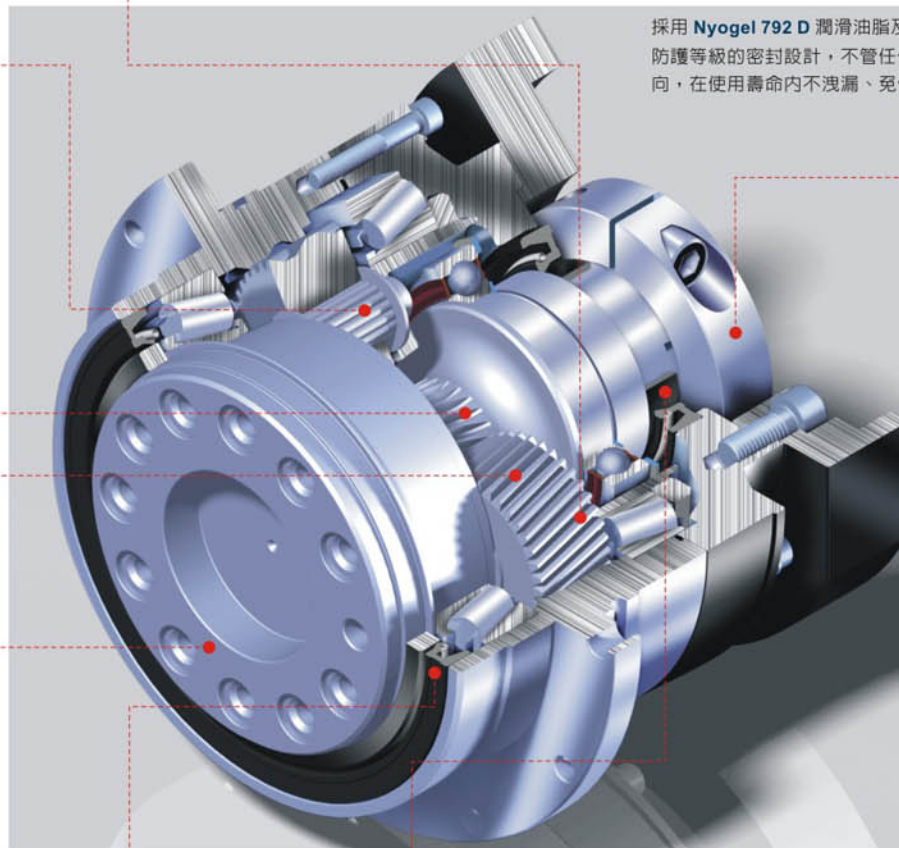
利用最先進的**3D HeliTopo 齒輪設計分析技術**，分別對螺旋齒面作齒形及導程修整，可降低嚙入及嚙出的衝擊而得到最大的齒面接觸。



齒輪材料選用高級的**鉻鉬鋼合金鋼**，加上自設最先進的**離子氮化設備**，將齒輪表面硬度提昇至 **900Hv**，中心硬度調質到 **30HRc**，以獲得最佳的耐磨耗及耐衝擊韌性。



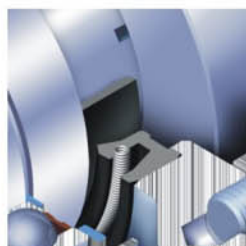
一體式的臂架結合法蘭面，可確保傳動元件的同心度，大跨距大軸承的設計，可以得到最大的扭轉剛性和傳動慣量。



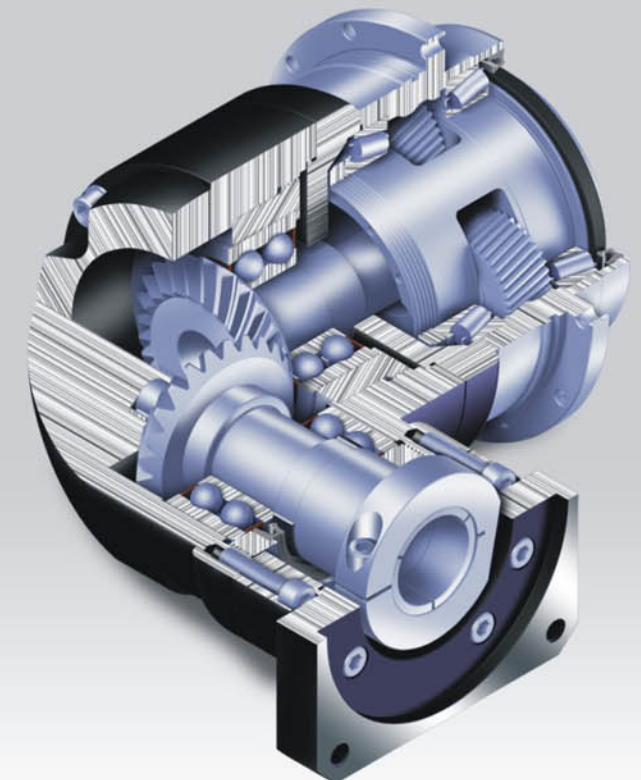
採用 **Nyogel 792 D** 潤滑油脂及 **IP65** 防護等級的密封設計，不管任何使用方向，在使用壽命內不洩漏、免保養。



專利的**油封系統設計**，採用高科技的 **TiCN 鍍膜**，表面硬度達到 **3700Hv** 和加工到 **Ra 0.2 μm** 的表面精度，具有最佳的耐蝕性及抗磨耗特性，輔以特殊的油封材質，可降低溫昇確保最佳的密封性。



ADR 系列



ADR 系列採用蝸線傘齒輪設計，容許伺服馬達高轉速的輸入，得到最高扭矩的輸出，適合蝸線經最佳化的運動誤差分析，**自設的精密研磨設備**，製造出最低的運轉背隙，效率高、壽命長、免保養，為業界最高級的直角法蘭面產品。

AD 系列

產品規格

減速機性能資料

規格			節數	減速比 ¹	AD047	AD064	AD090	AD110	AD140	AD200	AD255
額定輸出力矩 T_{2N}	Nm	1	5	22	60	160	330	650	1,200	2,000	
			7	19	50	140	300	550	1,100	1,800	
			10	14	40	100	230	450	900	1,500	
		2	25	22	60	160	330	650	1,200	2,000	
			35	19	50	140	300	550	1,100	1,800	
			50	22	60	160	330	650	1,200	2,000	
			70	19	50	140	300	550	1,100	1,800	
100	14	40	100	230	450	900	1,500				
最大輸出力矩 T_{2B}	Nm	1,2	5~100	3 倍額定輸出力矩							
額定輸入轉速 n_{1N}	rpm	1,2	5~100	5,000	5,000	4,000	4,000	3,000	3,000	2,000	
最大輸入轉速 n_{1B}	rpm	1,2	5~100	10,000	10,000	8,000	8,000	6,000	6,000	4,000	
超精密背隙 P0	arcmin	1	5~10	-	-	≤1	≤1	≤1	≤1	≤1	
		2	25~100	-	-	-	≤3	≤3	≤3	≤3	
精密背隙 P1	arcmin	1	5~10	≤3	≤3	≤3	≤3	≤3	≤3	≤3	
		2	25~100	≤5	≤5	≤5	≤5	≤5	≤5	≤5	
標準背隙 P2	arcmin	1	5~10	≤5	≤5	≤5	≤5	≤5	≤5	≤5	
		2	25~100	≤7	≤7	≤7	≤7	≤7	≤7	≤7	
扭轉剛性	Nm/arcmin	1,2	5~100	9.5	13	31	80	147	436.5	648	
最大彎曲力矩 M_{pa1}^2	Nm	1,2	5~100	42.5	125	235	430	1,300	3,064	5,900	
容許軸向力 F_{pa}^2	N	1,2	5~100	1,080	2,110	2,310	4,800	6,200	5,450	10,600	
使用壽命	hr	1,2	5~100	30,000*							
效率 η	%	1	5~10	≥97%							
		2	25~100	≥94%							
重量	kg	1	5~10	0.7	1.2	3.0	5.6	11.9	31.6	56.1	
		2	25~100	1.0	1.6	3.7	7.3	15.9	36.9	70.4	
使用溫度	°C	1,2	5~100	-10°C~+90°C							
潤滑		1,2	5~100	合成潤滑油脂 (NYOGEL 792D)							
防護等級		1,2	5~100	IP65							
安裝方向		1,2	5~100	任意方向							
噪音值 ($n_1=3000\text{rpm}$)	dB	1,2	5~100	≤56	≤58	≤60	≤63	≤65	≤67	≤70	

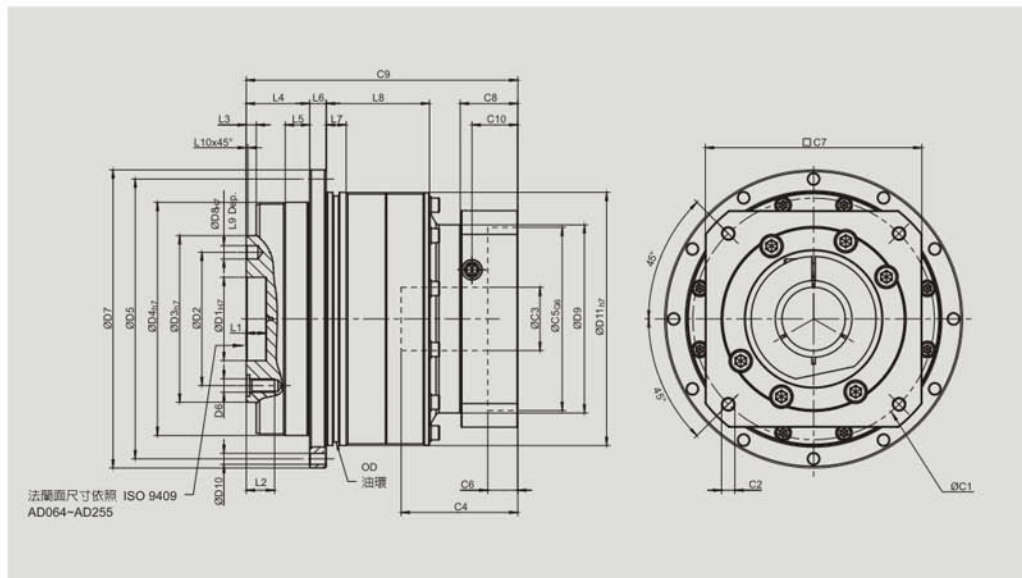
減速機轉動慣量

規格			節數	減速比 ¹	AD047	AD064	AD090	AD110	AD140	AD200	AD255
轉動慣量 J_i	kg · cm ²	1	5	0.03	0.13	0.47	2.71	7.42	23.29	53.27	
			7	0.03	0.13	0.45	2.62	7.14	22.48	50.97	
			10	0.03	0.13	0.44	2.57	7.03	22.51	50.56	
		2	25	0.03	0.03	0.13	0.47	2.71	7.42	23.29	
			35	0.03	0.03	0.13	0.47	2.71	7.42	23.29	
			50	0.03	0.03	0.13	0.44	2.57	7.03	22.51	
			70	0.03	0.03	0.13	0.44	2.57	7.03	22.51	
100	0.03	0.03	0.13	0.44	2.57	7.03	22.51				

1. 減速比 ($i=N_1/N_2$)

連續運轉降低使用壽命二分之一

尺寸 (單節, 減速比 $i = 5, 7, 10$)



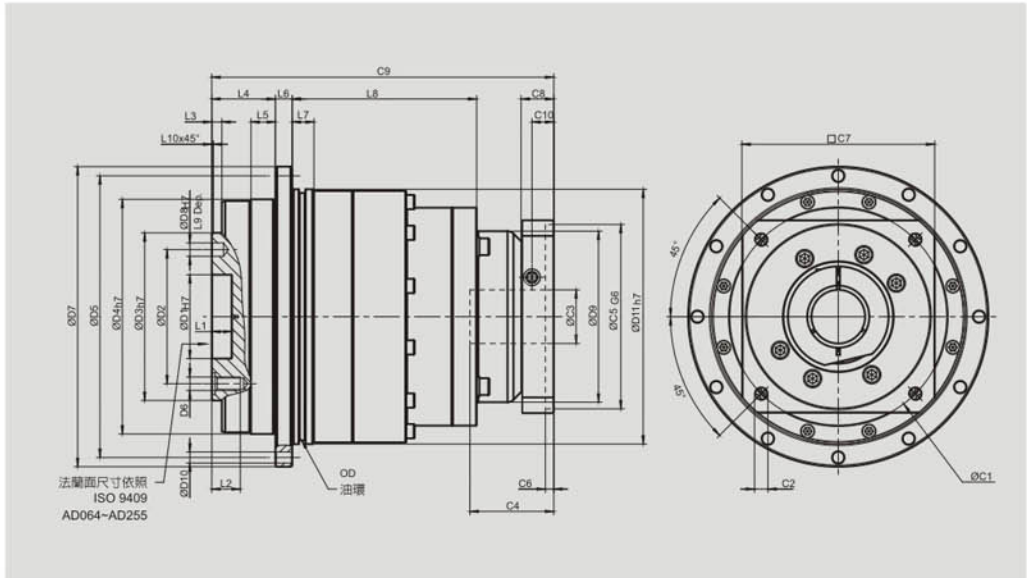
(單位: mm)

尺寸	AD047	AD064	AD090	AD110	AD140	AD200	AD255
D1 _{H7}	12	20	31.5	40	50	80	100
D2	20	31.5	50	63	80	125	140
D3 _{H7}	28	40	63	80	100	160	180
D4 _{H7}	47	64	90	110	140	200	255
D5	67	79	109	135	168	233	280
D6	4 x M3 x 0.5P	7 x M5 x 0.8P	7 x M6 x 1P	11 x M6 x 1P	11 x M8 x 1.25P	11 x M10 x 1.5P	12 x M16 x 2P
D7	72	86	118	145	179	247	300
D8 _{H7}	3	5	6	6	8	10	12
D9	45.5	55	77	90	113	138	175
D10	8 x 3.4	8 x 4.5	8 x 5.5	8 x 5.5	12 x 6.6	12 x 9	16 x 13.5
D11 _{H7}	60	70	95	120	152	212	255
L1	4	8	12	12	12	16	20
L2	6.5	8	13.5	13.5	17	22.5	30.5
L3	3	3	6	6	6	8	12
L4	19.5	19.5	30	29	38	50	66
L5	7	7	10	10	14.6	15	20
L6	4	4	7	8	10	12	18
L7	5	7.7	8	10	12	15	20
L8	18.5	28.5	27	37	62	69.5	82
L9	4	6	7	7	7	10	10
L10	0.5	0.5	1	1	1	1	1
C1 ³	46	70	100	130	165	200	235
C2 ¹	M4 x 0.7P	M4 x 0.7P	M6 x 1P	M8 x 1.25P	M10 x 1.5P	M12 x 1.75P	M12 x 1.75P
C3 ²	≤11	* ≤14 / ≤16	≤19 / ≤24	≤32	≤38	≤48	≤55
C4 ¹	30	30	40	50	60	113	116
C5 ^{5 GA}	30	50	80	110	130	114.3	220
C6 ¹	3.5	4	4	5	6	6	6
C7 ²	48	60	90	115	142	180	220
C8 ¹	19.5	15	17	19.5	22.5	57	63
C9 ¹	70	78.5	99.5	121.5	151	227.5	256.5
C10 ¹	13.25	9.5	10.75	13	15.5	48.75	53.5
OD	56 x 2	66 x 2	90 x 3	110 x 3	145 x 3	200 x 5	238 x 5

3. C1-C10 是公制標準馬達連接板之尺寸, 請上網點選 "減速機選用" 找出正確之尺寸。

*AD064 5, 10 減速比提供 C3 ≤ 16 可選

尺寸 (雙節, 減速比 $i = 25, 35, 50, 70, 100$)



(單位: mm)

尺寸	AD047	AD064	AD090	AD110	AD140	AD200	AD255
D1 _{H7}	12	20	31.5	40	50	80	100
D2	20	31.5	50	63	80	125	140
D3 _{H7}	28	40	63	80	100	160	180
D4 _{H7}	47	64	90	110	140	200	255
D5	67	79	109	135	168	233	280
D6	4 x M3 x 0.5P	7 x M5 x 0.8P	7 x M6 x 1P	11 x M6 x 1P	11 x M8 x 1.25P	11 x M10 x 1.5P	12 x M16 x 2P
D7	72	86	118	145	179	247	300
D8 _{H7}	3	5	6	6	8	10	12
D9	45.5	45.5	53.4	77	102	125	160
D10	8 x 3.4	8 x 4.5	8 x 5.5	8 x 5.5	12 x 6.6	12 x 9	16 x 13.5
D11 _{H7}	60	70	95	120	152	212	255
L1	4	8	12	12	12	16	20
L2	6.5	8	13.5	13.5	17	22.5	30.5
L3	3	3	6	6	6	8	12
L4	19.5	19.5	30	29	38	50	66
L5	7	7	10	10	14.6	15	20
L6	4	4	7	8	10	12	18
L7	5	7.7	8	10	12	15	20
L8	54.5	65	60	87.5	110	132.5	148
L9	4	6	7	7	7	10	10
L10	0.5	0.5	1	1	1	1	1
C1 ⁴	46	46	70	100	130	165	200
C2 ⁴	M4 x 0.7P	M4 x 0.7P	M4 x 0.7P	M6 x 1P	M8 x 1.25P	M10 x 1.5P	M12 x 1.75P
C3 ⁴	≤11	* ≤11 / ≤12	* ≤14 / ≤15.875 / ≤16	≤19 / ≤24	≤32	≤38	≤48
C4 ⁴	30	30	30	40	50	60	113
C5 ^{4 G6}	30	30	50	80	110	130	114.3
C6 ⁴	3.5	3.5	4	4	5	6	6
C7 ⁴	48	48	60	90	115	142	180
C8 ⁴	19.5	19.5	15	17	19.5	22.5	57
C9 ⁴	97.5	108	130	160	204	248	339.5
C10 ⁴	13.25	13.25	9.5	10.75	13	15.5	48.75
OD	56 x 2	66 x 2	90 x 3	110 x 3	145 x 3	200 x 5	238 x 5

4. C1-C10 是公制標準馬達連接板之尺寸, 請上網點選 "減速機選用" 找出正確之尺寸。

* AD064 25-50 減速比提供 C3 ≤ 12 可選 * AD090 25-50 減速比提供 C3 ≤ 15.875 / ≤ 16 可選。

ADR 系列

產品規格

減速機性能資料

規格		節數	減速比 ¹	ADR047	ADR064	ADR090	ADR110	ADR140	ADR200	ADR255			
額定輸出力矩 T _{2N}	Nm	1	5	22	60	160	330	650	1,200	2,000			
			7	19	50	140	300	550	1,100	1,800			
			10	14	40	100	230	450	900	1,500			
			14	-	42	140	300	550	1,100	1,800			
			20	-	40	100	230	450	900	1,500			
		2	25	22	60	160	330	650	1,200	2,000			
			35	19	50	140	300	550	1,100	1,800			
			50	22	60	160	330	650	1,200	2,000			
			70	19	50	140	300	550	1,100	1,800			
			100	14	40	100	230	450	900	1,500			
			140	-	-	140	300	550	1,100	1,800			
			200	-	-	100	230	450	900	1,500			
			最大輸出力矩 T _{2B}	Nm	1,2	5~200	3 倍額定輸出力矩						
			額定輸入轉速 n _{1N}	rpm	1,2	5~200	5,000	5,000	4,000	4,000	3,000	3,000	2,000
最大輸入轉速 n _{1B}	rpm	1,2	5~200	10,000	10,000	8,000	8,000	6,000	6,000	4,000			
超精密背隙 P0	arcmin	1	5~20	-	-	≤2	≤2	≤2	≤2	≤2			
		2	25~200	-	-	≤4	≤4	≤4	≤4	≤4			
精密背隙 P1	arcmin	1	5~20	≤4	≤4	≤4	≤4	≤4	≤4	≤4			
		2	25~200	≤7	≤7	≤7	≤7	≤7	≤7	≤7			
標準背隙 P2	arcmin	1	5~20	≤6	≤6	≤6	≤6	≤6	≤6	≤6			
		2	25~200	≤9	≤9	≤9	≤9	≤9	≤9	≤9			
扭轉剛性	Nm/arcmin	1,2	5~200	9.5	13	31	80	147	436.5	648			
最大彎曲力矩 M _{20B} ²	Nm	1,2	5~200	42.5	125	235	430	1,300	3,064	5,900			
容許軸向力 F _{2B} ²	N	1,2	5~200	1,080	2,110	2,310	4,800	6,200	5,450	10,600			
使用壽命	hr	1,2	5~200	30,000*									
效率 η	%	1	5~20	≥95%									
		2	25~200	≥92%									
重量	kg	1	5~20	1.1	2.1	5.9	10.5	21.9	50.9	85.4			
		2	25~200	1.4	1.9	4.5	9.8	20.1	45.4	85.9			
使用溫度	°C	1,2	5~200	-10°C~+90°C									
潤滑		1,2	5~200	合成潤滑油脂 (NYOGEL 792D)									
防護等級		1,2	5~200	IP65									
安裝方向		1,2	5~200	任意方向									
噪音值 (n ₁ =3000rpm)	dB	1,2	5~200	≤61	≤63	≤65	≤68	≤70	≤72	≤74			

減速機轉動慣量

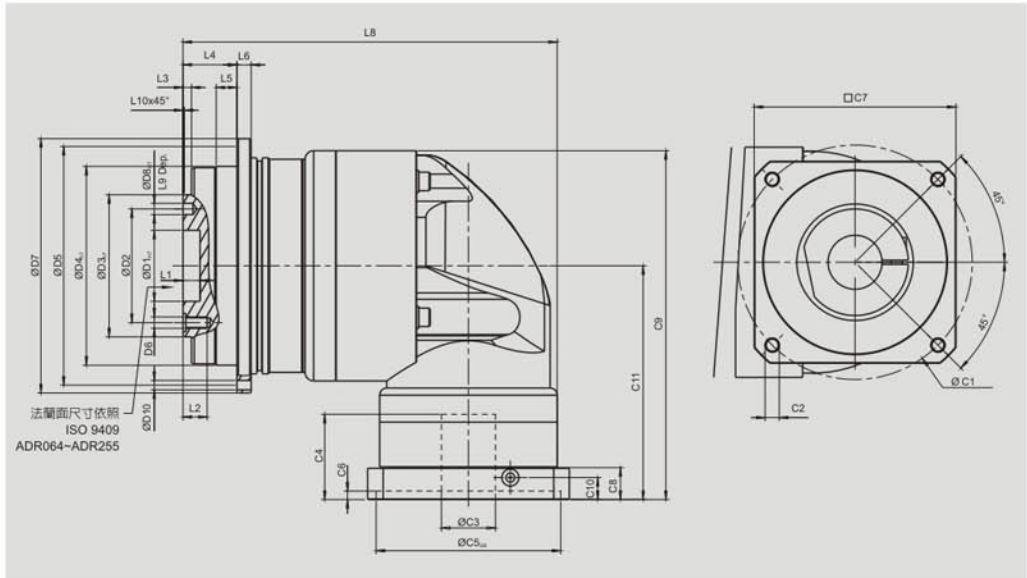
規格		節數	減速比 ¹	ADR047	ADR064	ADR090	ADR110	ADR140	ADR200	ADR255
轉動慣量 J ₁	kg · cm ²	1	5~10	0.09	0.35	2.25	6.84	23.4	68.9	135.4
			14	-	0.07	1.87	6.25	21.8	65.6	119.8
			20	-	0.07	1.87	6.25	21.8	65.6	119.8
		2	25~100	0.09	0.09	0.35	2.25	6.84	23.4	68.9
			140~200	-	-	0.31	1.87	6.25	21.8	65.6

1. 減速比 (i=N₁/N_{out})

* 連續運轉降低使用壽命二分之一。

ADR 系列

尺寸 (單節, 減速比 $i = 5 \sim 20$)



(單位: mm)

尺寸	ADR047	ADR064	ADR090	ADR110	ADR140	ADR200	ADR255
D1 ^{H7}	12	20	31.5	40	50	80	100
D2	20	31.5	50	63	80	125	140
D3 ^{h7}	28	40	63	80	100	160	180
D4 ^{h7}	47	64	90	110	140	200	255
D5	67	79	109	135	168	233	280
D6	4 x M3 x 0.5P	7 x M5 x 0.8P	7 x M6 x 1P	11 x M6 x 1P	11 x M8 x 1.25P	11 x M10 x 1.5P	12 x M16 x 2P
D7	72	86	118	145	179	247	300
D8 ^{H7}	3	5	6	6	8	10	12
D10	8 x 3.4	8 x 4.5	8 x 5.5	8 x 5.5	12 x 6.6	12 x 9	16 x 13.5
L1	4	8	12	12	12	16	20
L2	6.5	8	13.5	13.5	17	22.5	30.5
L3	3	3	6	6	6	8	12
L4	19.5	19.5	30	29	38	50	66
L5	7	7	10	10	14.6	15	20
L6	4	4	7	8	10	12	18
L8	107.5	126	172.5	201	263.5	334.5	392
L9	4	6	7	7	7	10	10
L10	0.5	0.5	1	1	1	1	1
C1 ¹	46	70	100	130	165	200	235
C2 ²	M4 x 0.7P	M4 x 0.7P	M6 x 1P	M8 x 1.25P	M10 x 1.5P	M12 x 1.75P	M12 x 1.75P
C3 ³	≤11	≤14 / ≤16	≤19 / ≤24	≤32	≤38	≤48	≤55
C4 ⁴	30	30	40	50	60	113	116
C5 ⁵ G6	30	50	80	110	130	114.3	200
C6 ⁶	3.5	4	4	5	6	6	6
C7 ⁷	48	60	90	115	142	180	220
C8 ⁸	19.5	15	17	19.5	22.5	57	63
C9 ⁹	104.25	112.5	159.5	199	245.5	344	398.5
C10 ¹⁰	13.25	9.5	10.75	13	15.5	48.75	53.5
C11 ¹¹	74	77.5	107.5	134	164.5	241.5	268.5

3. C1-C11 是公制標準馬達連接板之尺寸, 請上網點選 "減速機選用" 找出正確之尺寸。

減速機訂購

AD 系列

AD047

-

010

-

P1

/

馬達

減速機型式：

AD047, AD064, AD090

AD110, AD140, AD200, AD255

背隙：

P0: 超精密背隙

P1: 精密背隙

P2: 標準背隙

減速比：

單節：5, 7, 10

雙節：25, 35, 50, 70, 100

馬達型號：

馬達製造商及型號

選用範例：AD047-010-P1 / SIEMENS 1FT6 041-4AF71

ADR 系列

ADR047

-

010

-

P1

/

馬達

減速機型式：

ADR047, ADR064, ADR090

ADR110, ADR140, ADR200, ADR255

背隙：

P0: 超精密背隙

P1: 精密背隙

P2: 標準背隙

減速比：

單節：5, 7, 10, 14, 20

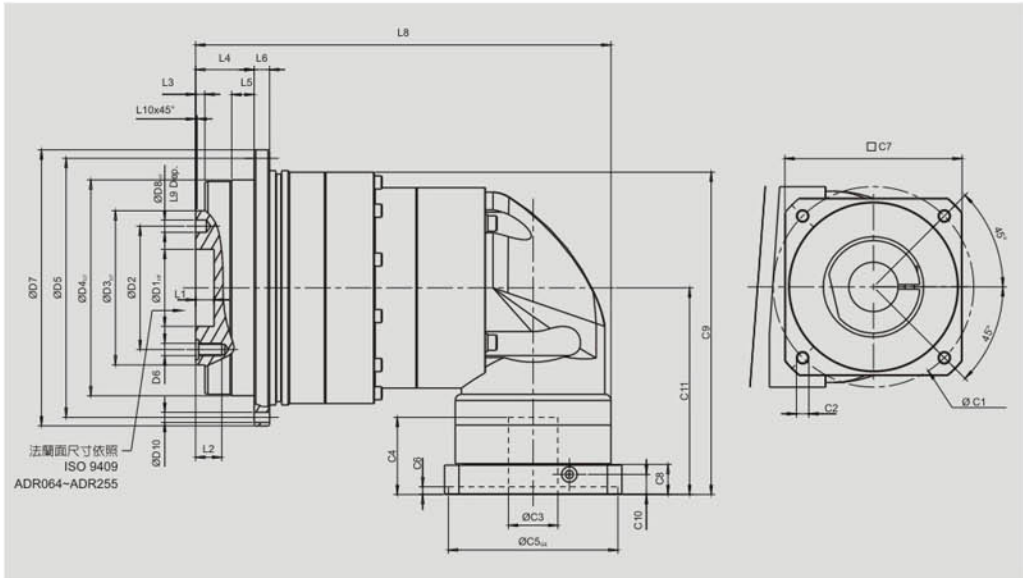
雙節：25, 35, 50, 70, 100, 140, 200

馬達型號：

馬達製造商及型號

選用範例：ADR047-010-P1 / SIEMENS 1FT5 034-OAK71

尺寸 (雙節, 減速比 $i = 25 \sim 200$)

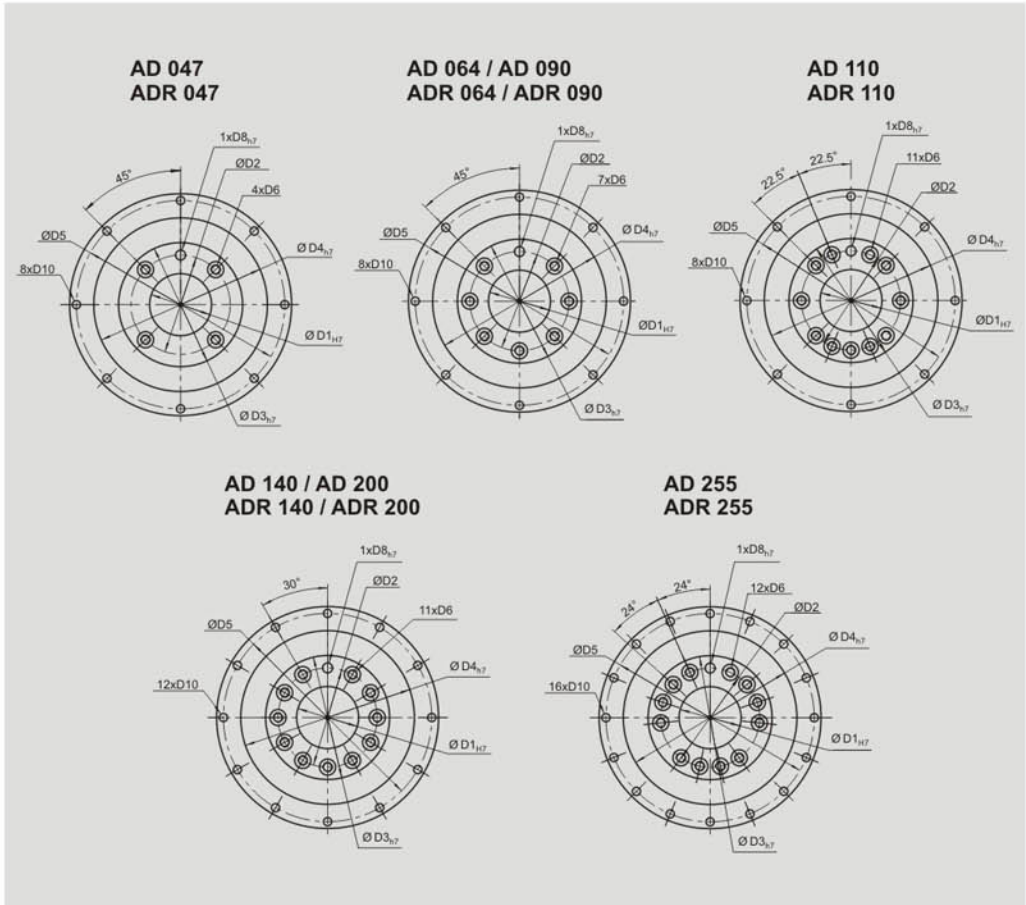


(單位: mm)

尺寸	ADR047	ADR064	ADR090	ADR110	ADR140	ADR200	ADR255
D1 ^{H7}	12	20	31.5	40	50	80	100
D2	20	31.5	50	63	80	125	140
D3 ^{H7}	28	40	63	80	100	160	180
D4 ^{H7}	47	64	90	110	140	200	255
D5	67	79	109	135	168	233	280
D6	4 x M3 x 0.5P	7 x M5 x 0.8P	7 x M6 x 1P	11 x M6 x 1P	11 x M8 x 1.25P	11 x M10 x 1.5P	12 x M16 x 2P
D7	72	86	118	145	179	247	300
D8 ^{H7}	3	5	6	6	8	10	12
D10	8 x 3.4	8 x 4.5	8 x 5.5	8 x 5.5	12 x 6.6	12 x 9	16 x 13.5
L1	4	8	12	12	12	16	20
L2	6.5	8	13.5	13.5	17	22.5	30.5
L3	3	3	6	6	6	8	12
L4	19.5	19.5	30	29	38	50	66
L5	7	7	10	10	14.6	15	20
L6	4	4	7	8	10	12	18
L8	122	132.5	163	217.5	269.5	333.5	403
L9	4	6	7	7	7	10	10
L10	0.5	0.5	1	1	1	1	1
C1 ^f	46	46	70	100	130	165	200
C2 ^f	M4 x 0.7P	M4 x 0.7P	M4 x 0.7P	M6 x 1P	M8 x 1.25P	M10 x 1.5P	M12 x 1.75P
C3 ^f	≤11	≤11 / ≤12	≤14 / ≤15.875 / ≤16	≤19 / ≤24	≤32	≤38	≤48
C4 ^f	30	30	30	40	50	60	113
C5 ^{f, G6}	30	30	50	80	110	130	114.3
C6 ^f	3.5	3.5	4	4	5	6	6
C7 ^f	48	48	60	90	115	142	180
C8 ^f	19.5	19.5	15	17	19.5	22.5	57
C9 ^f	103.25	108.25	124.25	166.5	209	269.5	368
C10 ^f	13.25	13.25	9.5	10.75	13	15.5	48.75
C11 ^f	74	74	77.5	107.5	134	164.5	241.5

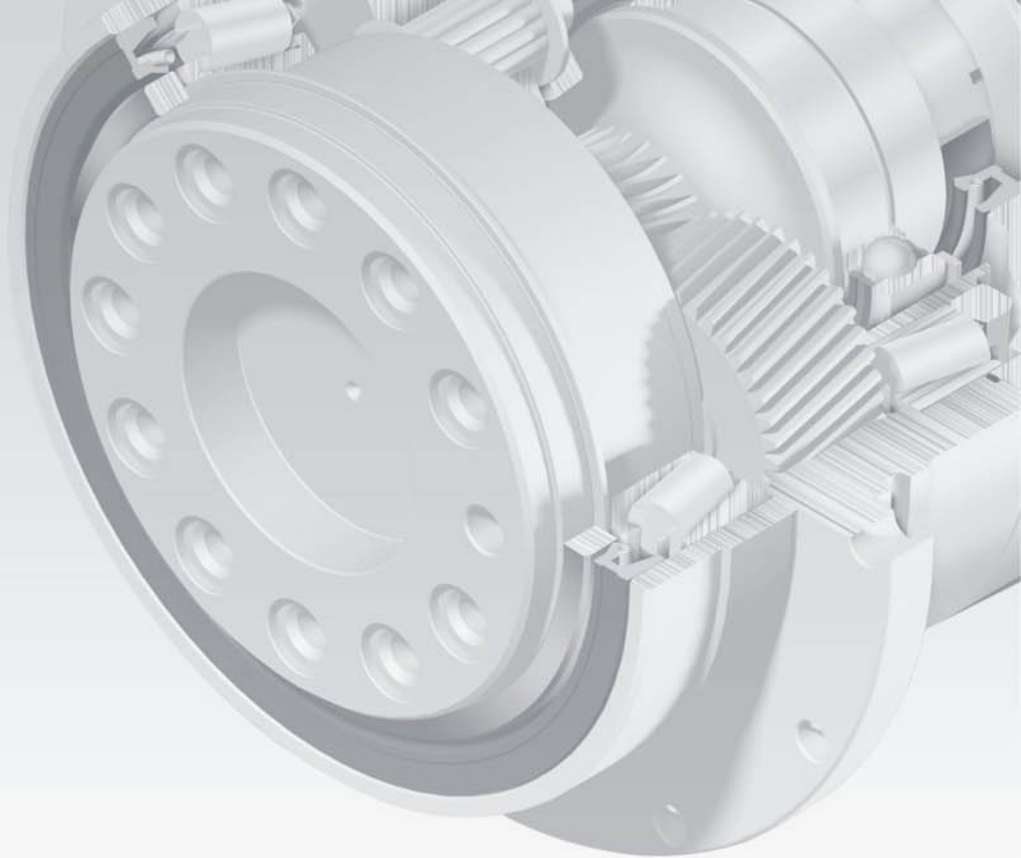
4. C1-C11 是公制標準馬達連接板之尺寸, 請上網點選 "減速機選用" 找出正確之尺寸。

出力軸尺寸



(單位：mm)

尺寸	AD047	AD064	AD090	AD110	AD140	AD200	AD255
	ADR047	ADR064	ADR090	ADR110	ADR140	ADR200	ADR255
D1 _{H7}	12	20	31.5	40	50	80	100
D2	20	31.5	50	63	80	125	140
D3 _{H7}	28	40	63	80	100	160	180
D4 _{H7}	47	64	90	110	140	200	255
D5	67	79	109	135	168	233	280
D6	M3 x 0.5P	M5 x 0.8P	M6 x 1P	M6 x 1P	M8 x 1.25P	M10 x 1.5P	M16 x 2P
D8 _{H7}	3	5	6	6	8	10	12
D10	3.4	4.5	5.5	5.5	6.6	9	13.5



AD / ADR Series

www.apexdyna.com



APEX DYNAMICS, INC.
台灣廣用動力科技股份有限公司

台中市工業區 20 路 6 號

電話：04-23550219 / 傳真：04-23550218

電子信箱：sales@apexdyna.com

網站：www.apexdyna.com